



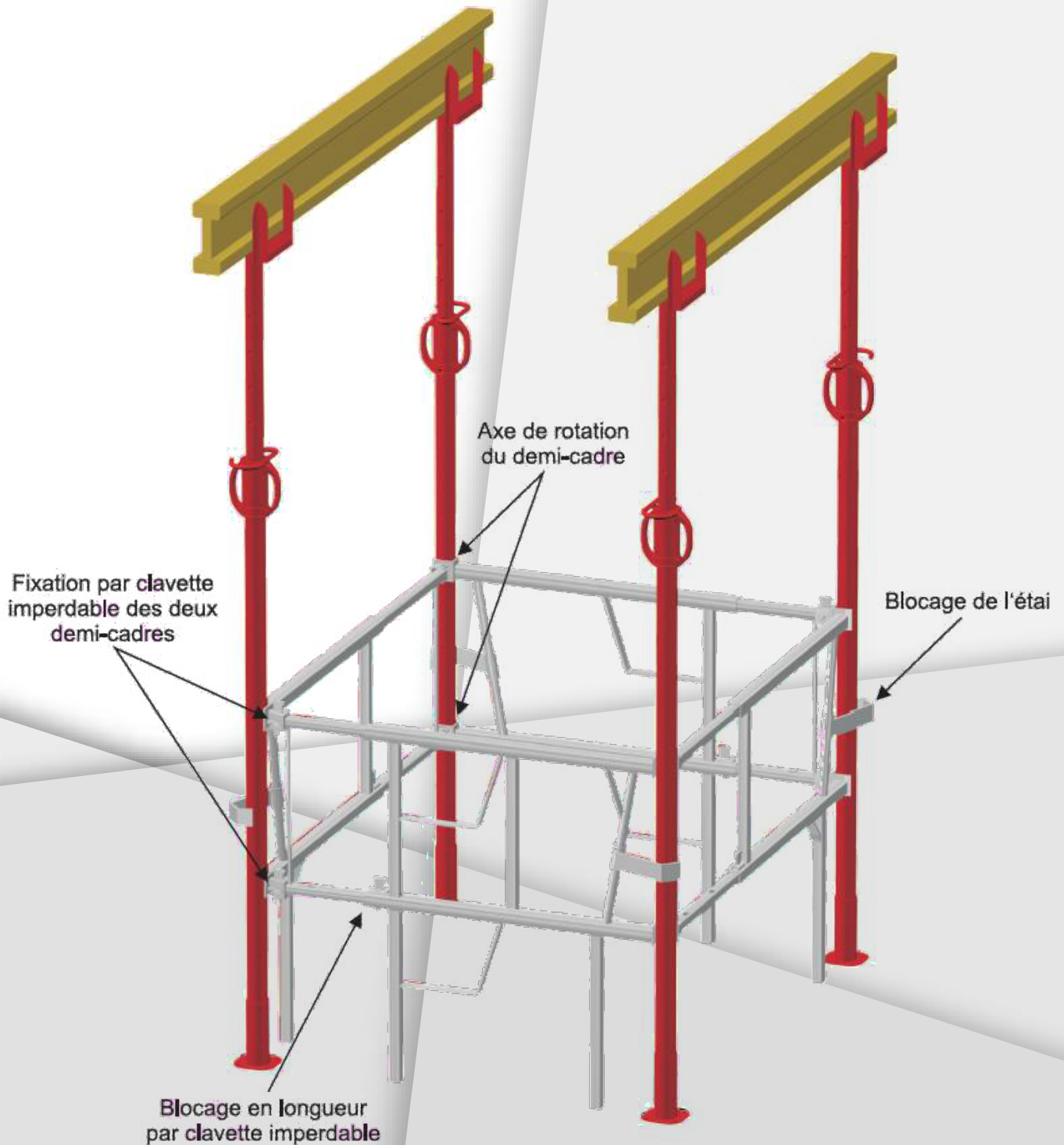
# CADRES ÉTAIS



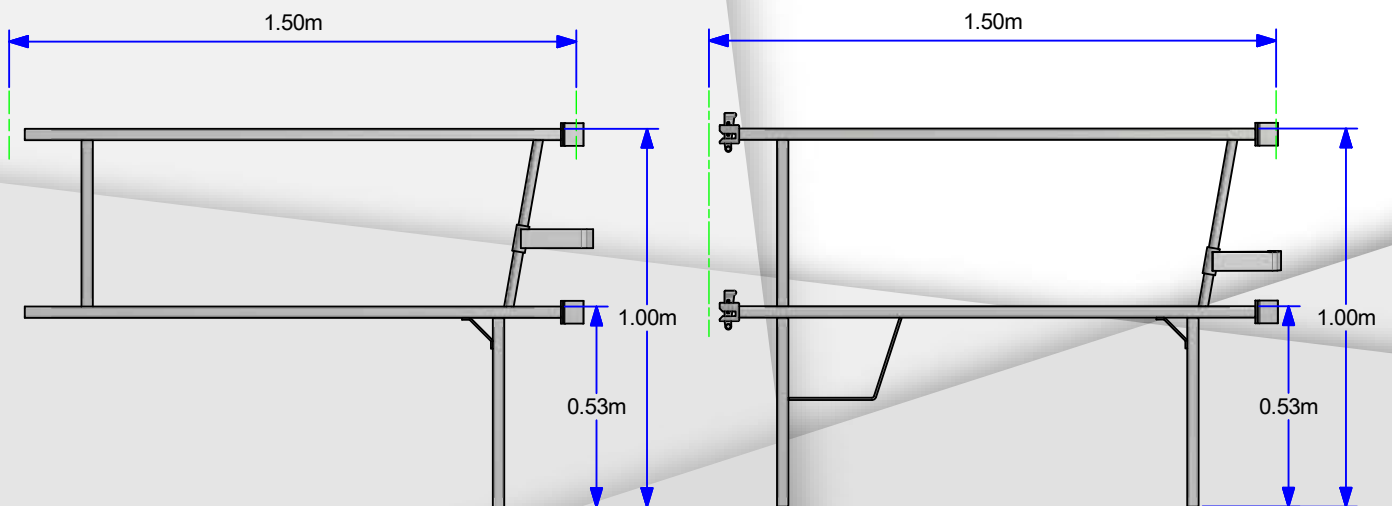
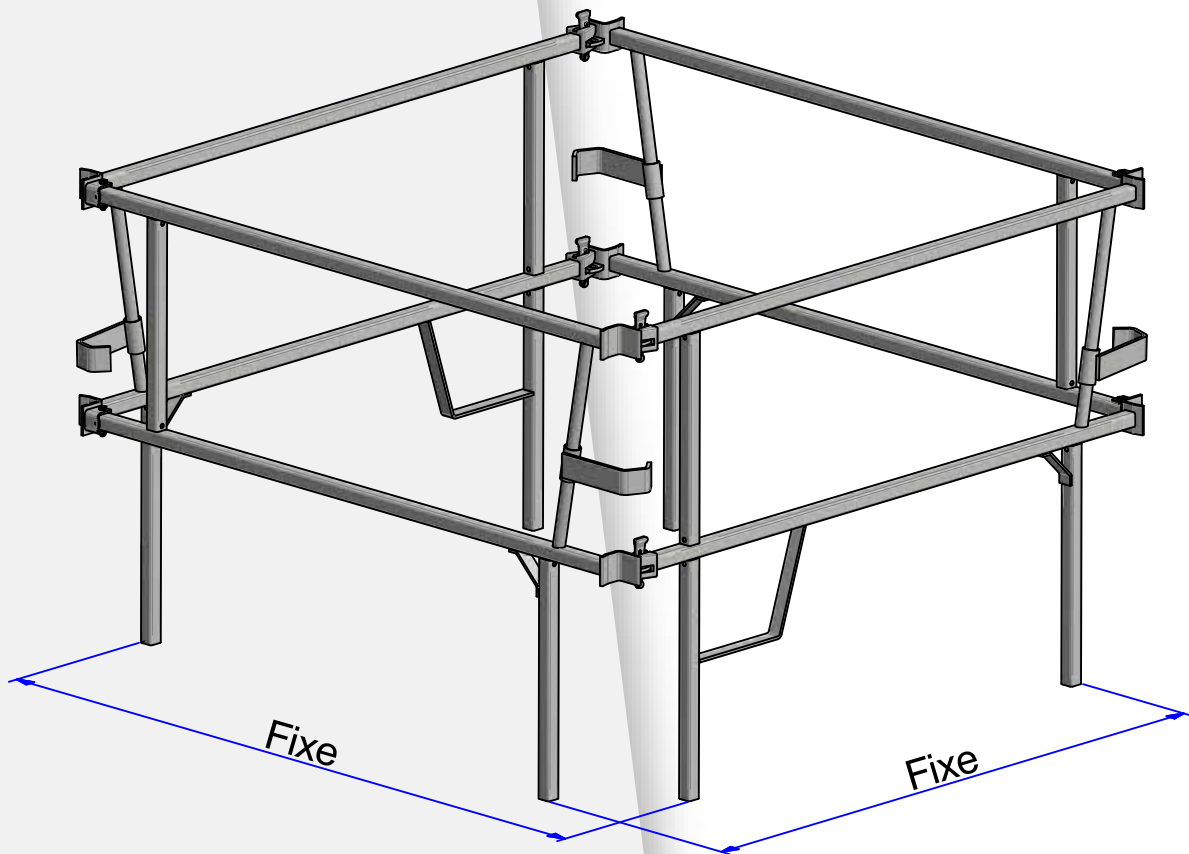
Novembre 2022



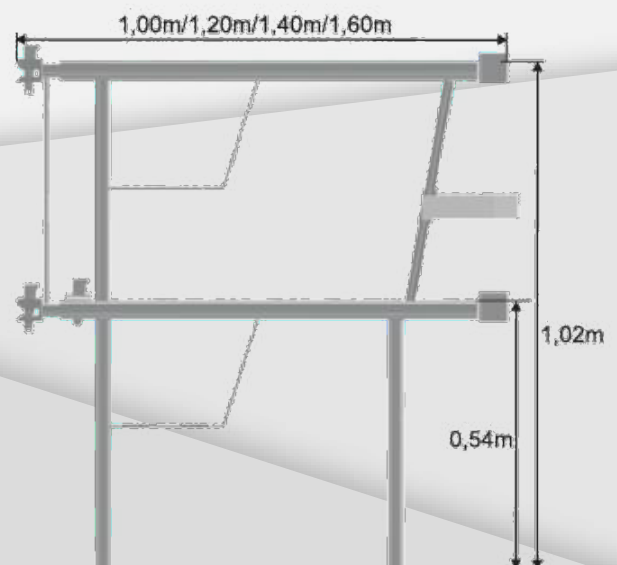
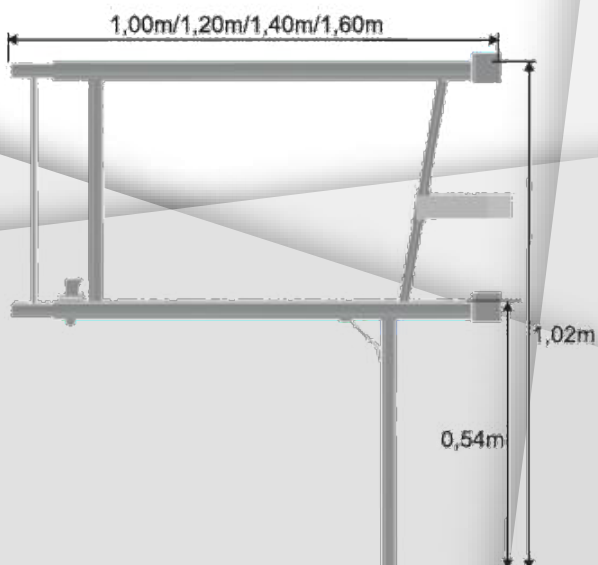
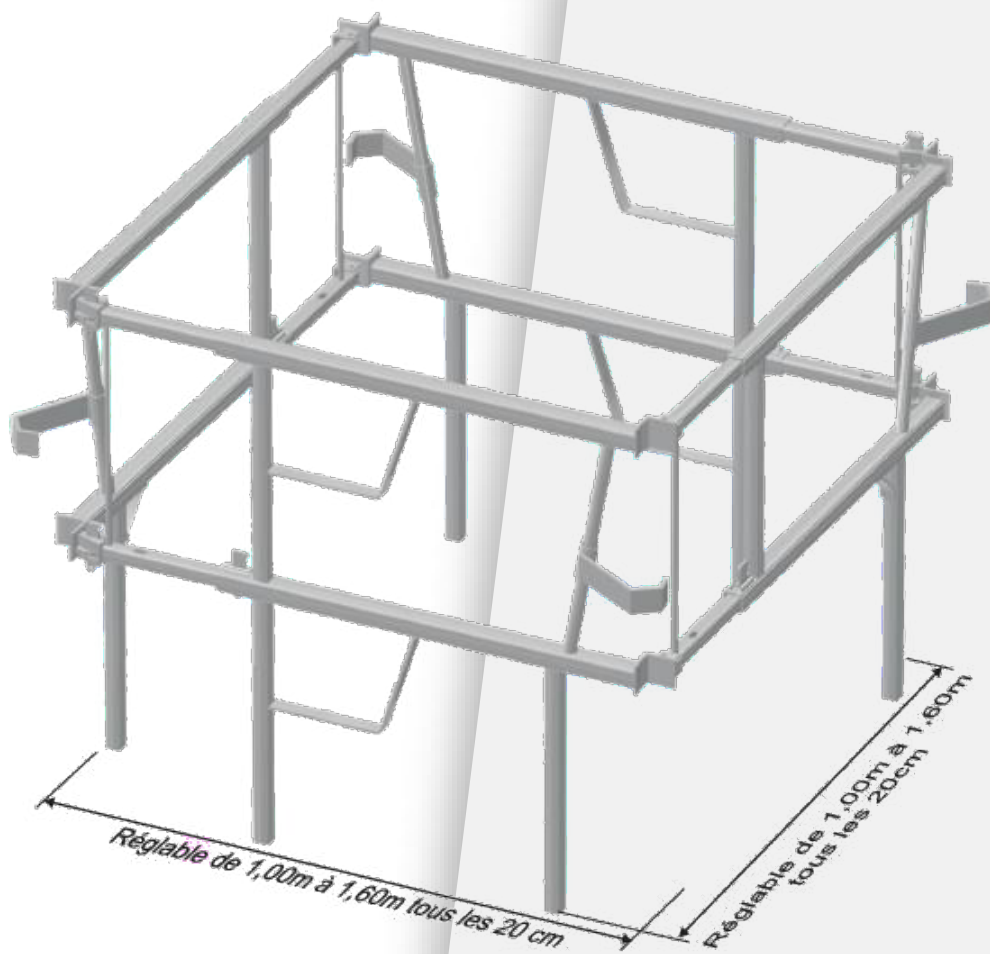
- Les cadres pour tour étais (fixes ou extensibles en longueur) permettent d'assurer la verticalité des étais dans des trames d'espacements réguliers.
- Tous les étais peuvent être utilisés, dans des diamètres de fût de Ø55 à Ø76, pour des hauteurs que nous conseillons inférieures ou égales à 3,50m.
- Ces cadres sont démontables indépendamment des étais, permettant ainsi de laisser les étais de séchage en position.



*Pour des hauteurs d'étalement supérieures à 3.50m, utilisez nos tours échelles.*

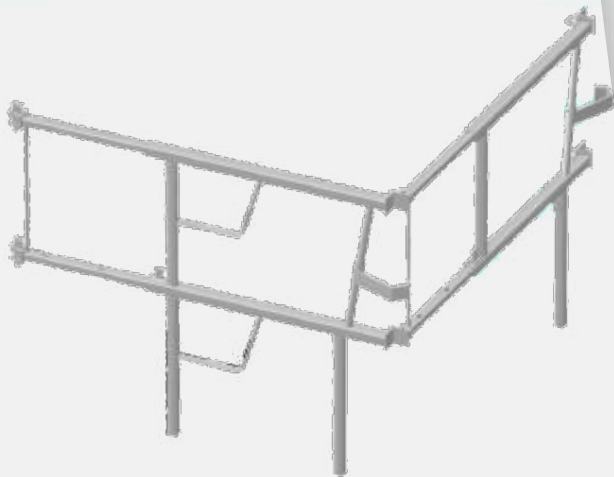


Désignation	Poids (Kg)	Référence
1/2 Cadre fixe galva de 1.50 x 1.50m	17.50	<b>OETCADFIX150DT</b>



Désignation	Poids (Kg)	Référence
1/2 Cadre extensible galva réglable	31.00	<b>OETCAEXTDT</b>

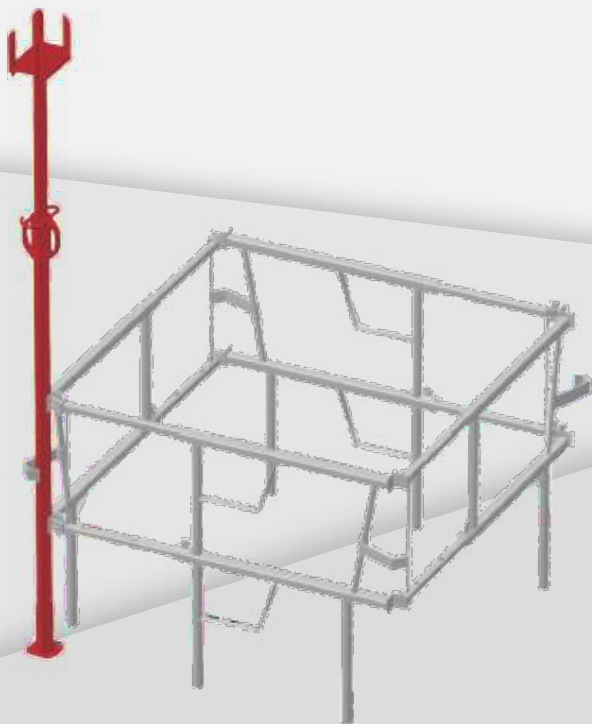
- Un homme seul peut monter la tour.
- Le montage doit s'effectuer selon la procédure ci-dessous, mais le démontage peut être différent lorsqu'on laisse des étais de séchage en position.
- Il est possible d'utiliser nos chariots de ripage pour le déplacement des tours.



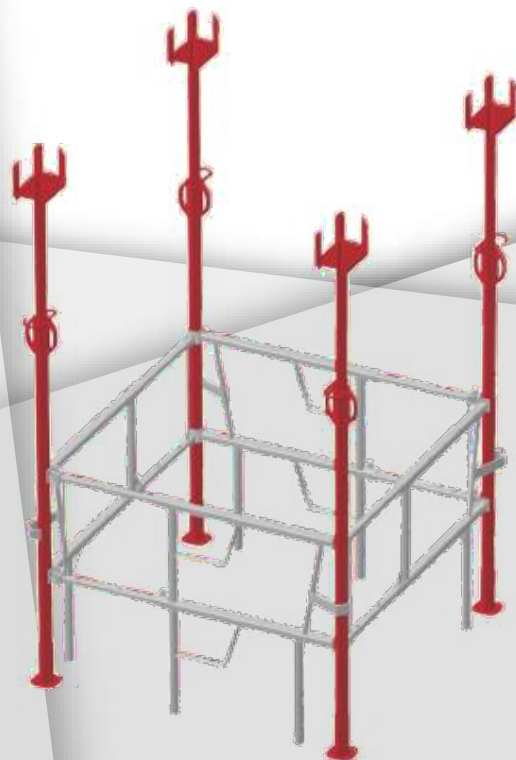
1 - Déplier le demi-cadre et l'ouvrir à 90°.



2 - Assembler le second demi-cadre par clavetage.



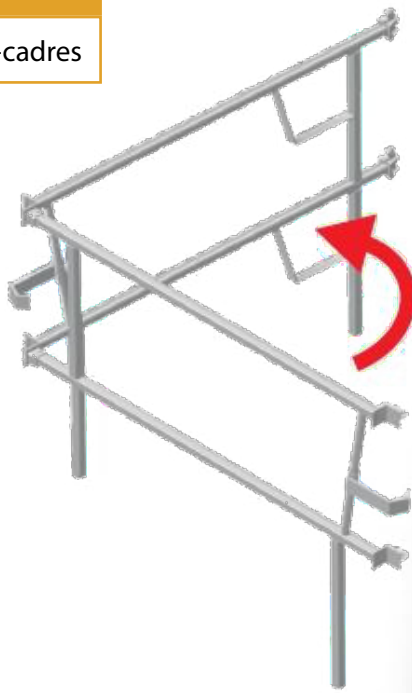
3 - Placer les étais qui se bloquent en position par auto-coincement.



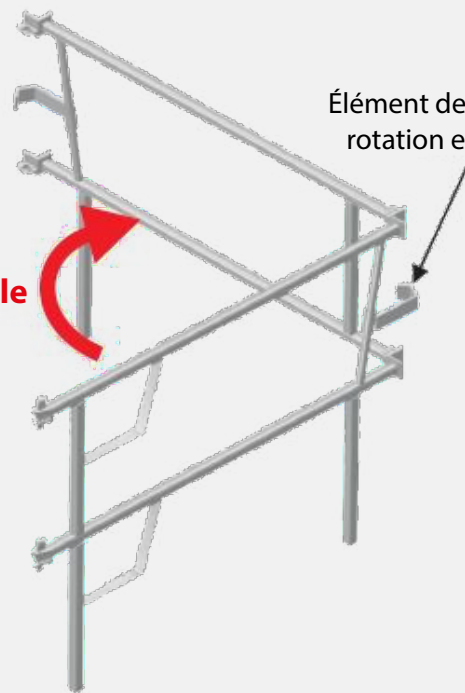
4 - La capacité de charge unitaire de chaque étau reste inchangée (ne pas l'augmenter).



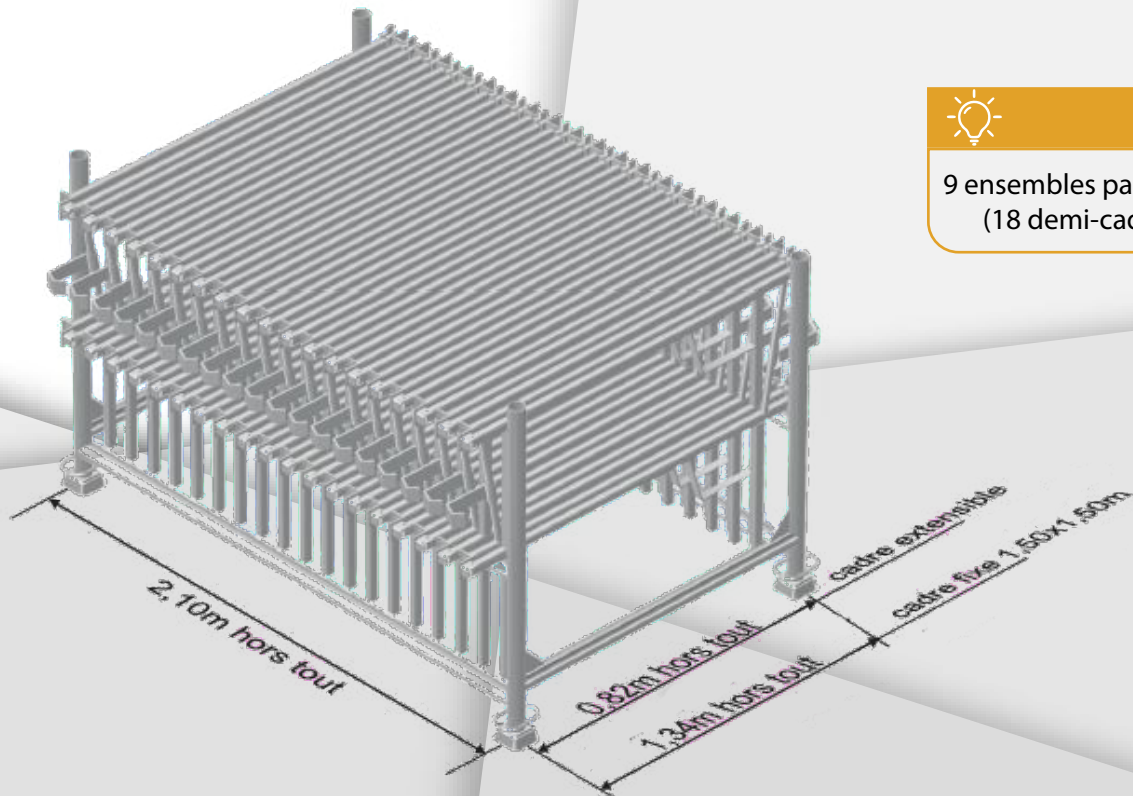
1 ensemble = 2 demi-cadres



**Repliable**



Élément de blocage libre en rotation et en translation



9 ensembles par panier  
(18 demi-cadres)

Désignation	Poids (Kg)	Référence
Panier pour cadre extensible	63.00	<b>OETPASTOCEXT</b>
Panier pour cadre fixe 1.50 x 1.50m	67.30	<b>OETPASTOC</b>



Tous nos matériels sont galvanisés à chaud.



2, avenue du 19 mars 1962  
CS 20616 - 18106 Vierzon cedex  
France

Tél.: + 33 (0) 248 530 580  
Fax : + 33 (0) 248 530 586

[www.retotub.com](http://www.retotub.com)

A D H É R E N T



Syndicat Français de l'Echafaudage,  
du Coffrage et de l'Etalement