



Documentation
DOCUMENTATION

ÉCHAFAUDAGE DÉCONTAMINABLE



Novembre 2022

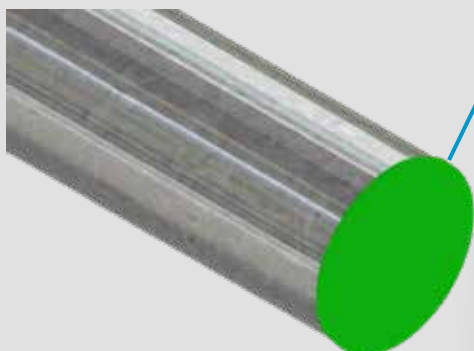
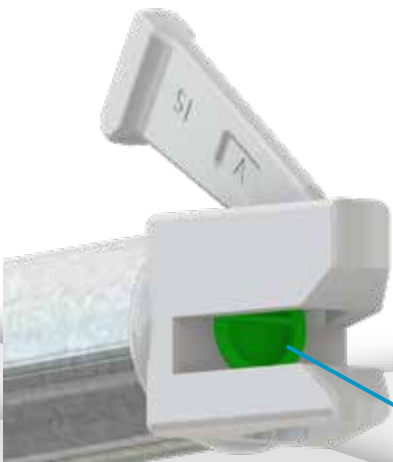
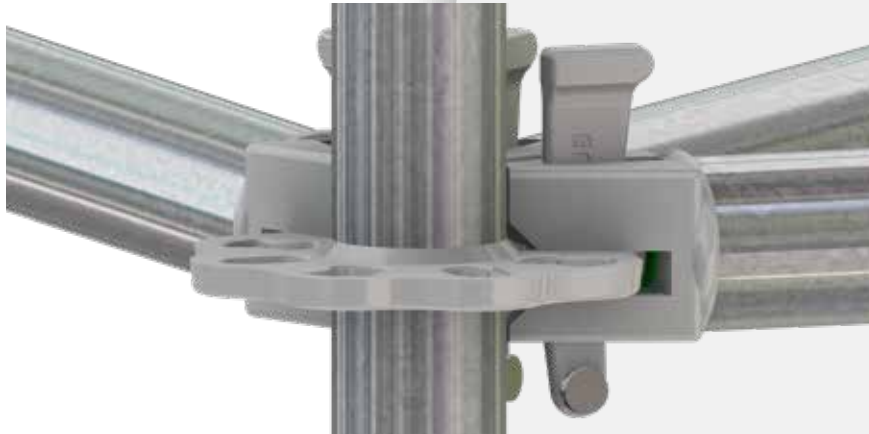


Taillé pour la dépollution, une exclusivité RETOTUB

RETOTUB a développé un échafaudage décontaminable pour ses modèles **MR** et **MS**.

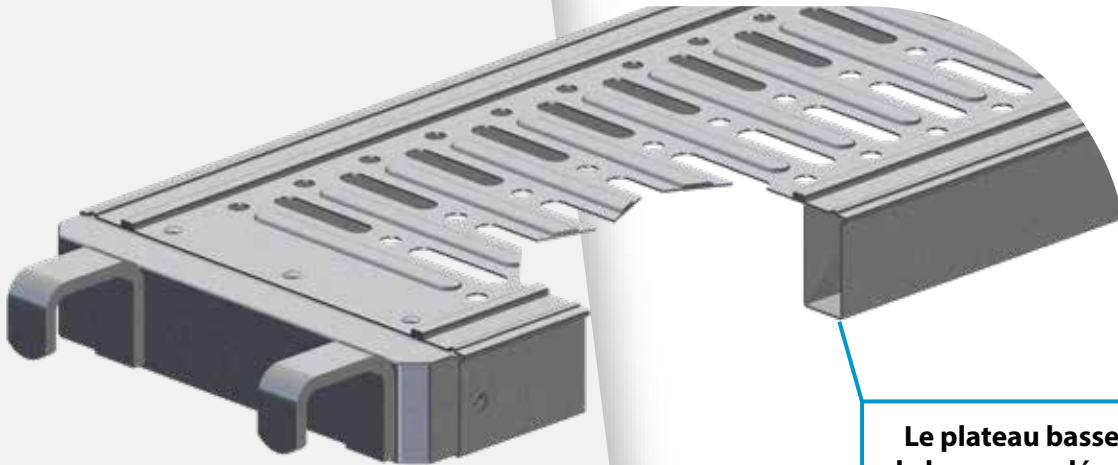
Ce matériel étanche à la poussière est destiné aux chantiers de dépollution, tel que les désamiantages ou les déplombages. Cette étanchéité garantit que des substances polluantes ne pourront se loger dans des parties difficiles à nettoyer par des moyens conventionnels (intérieurs de tubes de lisses et traverses, profilés de plateaux acier, etc...).

Le matériel dépollué pourra ainsi réintégrer le parc sans risque de contamination.



Nos poteaux, traverses, lisses, diagonales et consoles de la gamme décontaminable sont bouchés évitant la pénétration de produits polluants.





Le plateau basse pénibilité de la gamme décontaminable est pourvu d'un profil fermé complètement étanche aux poussières.

PROFIL FERMÉ PLATEAU BASSE PÉNIBILITÉ



Vue en coupe du profil du plateau fermé.
Pas de risque d'avoir des substances polluantes stockées après lavage.

PROFIL OUVERT PLATEAU TRADITIONNEL



Vue en coupe du profil du plateau ouvert.
Des substances polluantes peuvent rester à l'intérieur même après lavage.

Au retour de chantier :



- Les produits doivent être consciencieusement nettoyés par l'utilisateur avant remisage.

- Une attention particulière sera apportée à l'intérieur des chapes et des embouts de plateaux.



Confinement conduite forcée -- Pied de Borne (48)

Confinement tablier de pont



BASSE PÉNIBILITÉ

Des composants performants et légers

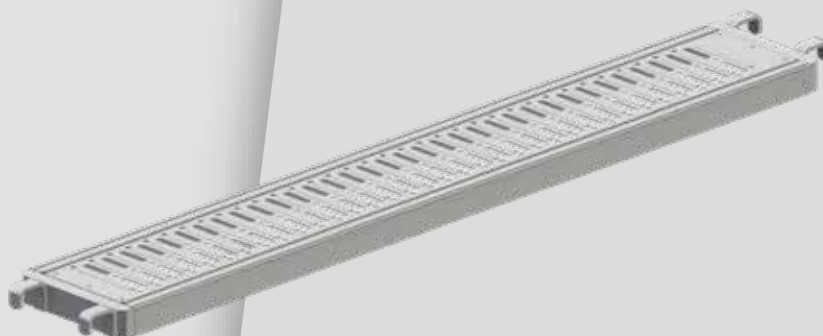
Notre échafaudage est constitué de composants en acier à haute limite élastique, permettant d'optimiser le rapport poids/résistance.

A classe équivalente, le multidirectionnel RETOTUB présente **un gain de poids** allant jusqu'à 20% comparé à l'offre du marché.

Les plateaux basse pénibilité

Au delà de son étanchéité, le profil fermé innovant permet de limiter les épaisseurs matière tout en garantissant une capacité de chargement optimale.

Plateau acier 2.50m pour un poids de 15 Kg. Soit un gain de 25%.



La marque NF

RETOTUB est autorisé à apposer sur ses produits la marque **NF** de conformité aux normes NF EN 12 810 parties 1 et 2 de septembre 2004 et NF EN 12 811 parties 1, 2 d'août 2004 et 3 d'août 2003, relatives aux échafaudages de façade à composants préfabriqués, aux spécifications complémentaires du référentiel NF 096 et dans les conditions fixées par celui-ci.

Les échafaudages Multi-SYSTEM **MS** et Multi-RETO **MR** sont admis à la marque **NF**

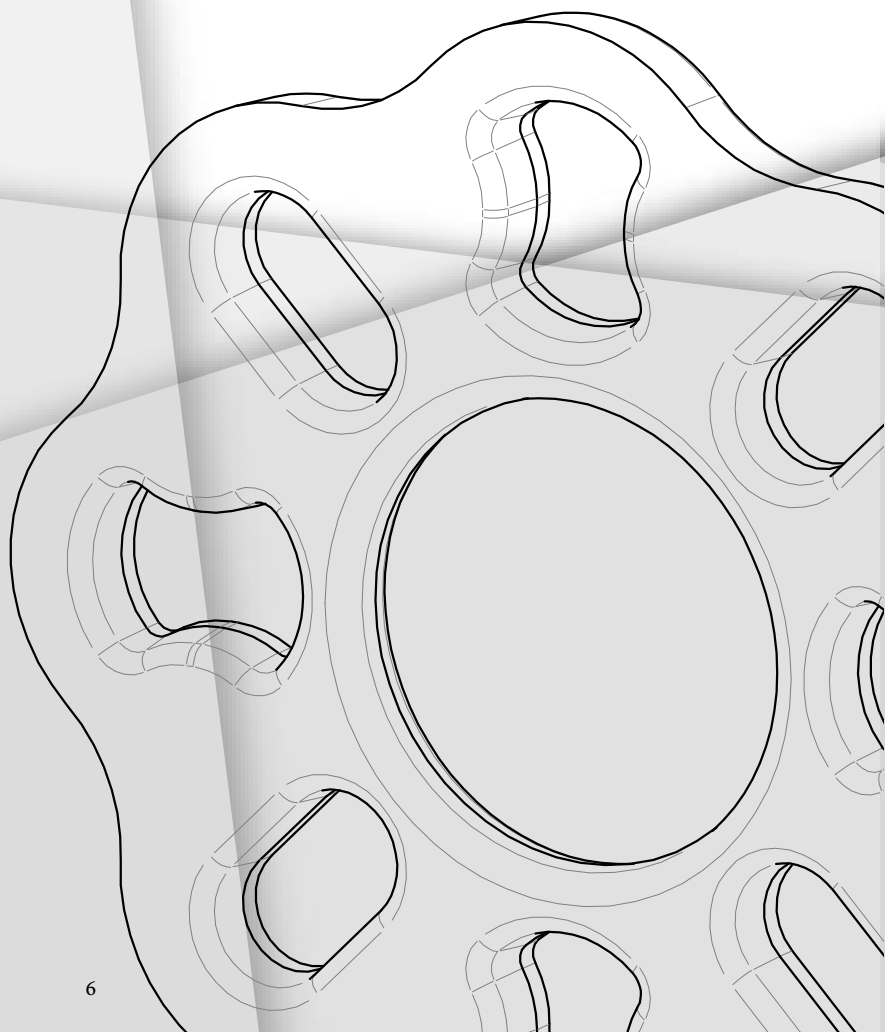
Organisme certificateur : AFNOR Certification
11 rue Francis de Pressensé, F-93571 LA PLAINE SAINT DENIS Cedex

Référentiel de certification : **NF** -Equipement de chantier (**NF** 096)

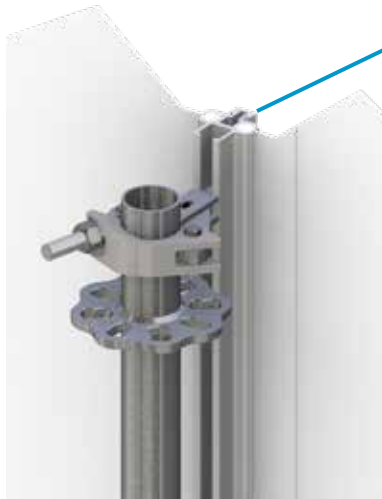
Disponible sur : www.marque-nf.com

**Les avantages**

- Une conception optimale limitant le nombre de composants à mettre en oeuvre.
- Des dispositifs de verrouillage forgés assurant une grande résistance.
- Un montage simple, en toute sécurité et réalisable par un seul homme.
- Une conception moderne permettant de respecter les dispositions de Montage et Démontage en Sécurité **MDS** dictées par les organismes de prévention (CARSAT, OPPBTP, etc...).

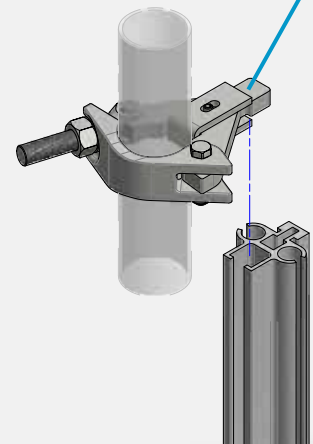


Un nouveau système de profilé aluminium capable de recevoir des bâches, indispensable pour réaliser des enceintes de confinement, peut équiper tous les modèles d'échafaudage dont la structure est constituée de tubes Ø48.3mm.

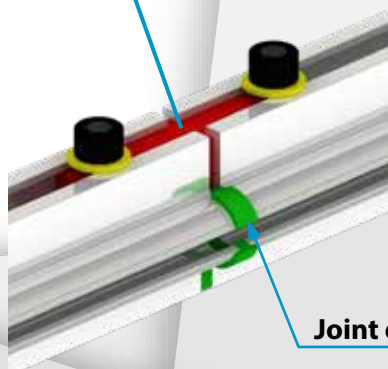


Profilé aluminium pour le montage de bâches à des fins de confinement.

Le collier bride simultanément le profilé lors du serrage sur le tube.




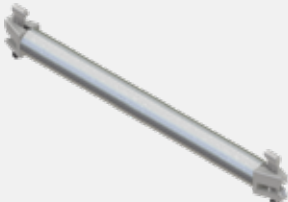

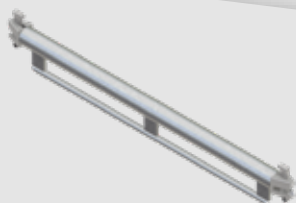

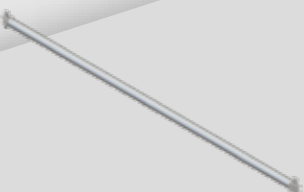
Un élément de jonction permet d'abouter deux profilés par vissage.



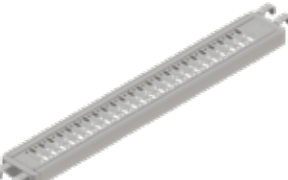
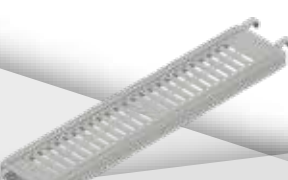



Joint d'étanchéité



Référence	Désignation	Poids
HMPROPPV1	Profil alu pour bâche parapluie	2.19 Kg/ml
HMCOLF49KIT	Collier Ø49 pour profil alu bâche parapluie Bridage automatique sur profil	0.80 Kg
HMCOLF49RAIL	Collier Ø49 pour profil alu bâche parapluie Bridage par vissage sur profil	0.70 Kg
HMPROPLAR	Lardon de jonction de profil alu	0.30 Kg

	Désignation	Référence
	Poteau MS de 0.50m	HMPOT05-AC
	Poteau MS de 1.00m	HMPOT10-AC
	Poteau MS de 1.50m	HMPOT15-AC
	Poteau MS de 2.00m	HMPOT20-AC
	Poteau MS de 3.00m	HMPOT30-AC
	Poteau de départ MR de 0.50m	HMPOTDP05-AC
	Poteau de départ MR de 1.00m	HMPOTDP10-AC
	Poteau de départ MR de 1.50m	HMPOTDP15-AC
	Poteau de départ MR de 2.00m	HMPOTDP20-AC
	Poteau de départ MR de 3.00m	HMPOTDP30-AC
	Poteau MR de 0.50m	HMPOTST05-AC
	Poteau MR de 1.00m	HMPOTST10-AC
	Poteau MR de 1.50m	HMPOTST15-AC
	Poteau MR de 2.00m	HMPOTST20-AC
	Poteau MR de 3.00m	HMPOTST30-AC
	Traverse de 0.30m	HMTRA030-AC
	Traverse de 0.40m	HMTRA040-AC
	Traverse de 0.70m	HMTRA070-AC
	Traverse de 1.00m	HMTRA100-AC
	Lisse de 1.50m	HMLIS150-AC
	Lisse de 2.00m	HMLIS200-AC
	Lisse de 2.50m	HMLIS250-AC
	Lisse de 3.00m	HMLIS300-AC
	Traverse renforcée de 1.00m	HMTRA100R-AC
	Lisse renforcée de 1.50m	HMLISR150-AC
	Lisse renforcée de 2.00m	HMLISR200-AC
	Lisse renforcée de 2.50m	HMLISR250-AC
	Lisse renforcée de 3.00m	HMLISR300-AC
	Diagonale horizontale 1.50 x 1.50m	HMDHO150-AC
	Diagonale horizontale 2.00 x 2.00m	HMDHO200-AC
	Diagonale horizontale 2.50 x 2.50m	HMDHO250-AC
	Diagonale horizontale 3.00 x 3.00m	HMDHO300-AC

	Désignation	Référence
	Diagonale verticale de 0.70 x 2.00m	HMDIA0702-AC
	Diagonale verticale de 1.00 x 2.00m	HMDIA1002-AC
	Diagonale verticale de 1.50 x 2.00m	HMDIA1502-AC
	Diagonale verticale de 2.00 x 2.00m	HMDIA2002-AC
	Diagonale verticale de 2.50 x 2.00m	HMDIA2502-AC
	Diagonale verticale de 3.00 x 2.00m	HMDIA3002-AC
	Diagonale verticale de 1.50 x 1.50m	HMDIA1515-AC
	Diagonale verticale de 2.00 x 1.50m	HMDIA2015-AC
	Diagonale verticale de 2.50x 1.50m	HMDIA2515-AC
	Diagonale verticale de 3.00x 1.50m	HMDIA3015-AC
	Diagonale verticale de 1.50 x 1.00m	HMDIA1510-AC
Diagonale verticale de 1.00 x 0.50m	HMDIA1005-AC	
	Console de 0.40m chape / chape	HMCON400E-AC
	Console de 0.50m chape / chape	HMCON500EE-AC
	Console de 0.70m chape / chape	HMCON700E-AC
	Console de 0.70m chape / chape	HMCON700EE-AC
	Console de 1.00m chape / chape	HMCON1000E-AC
	Console de 1.00m chape / chape	HMCON1000EE-AC
	Planchon acier 0.20 x 0.70m basse pénibilité	HMPLAF07002CL6
	Planchon acier 0.20 x 1.00m basse pénibilité	HMPLAF10002CL6
	Planchon acier 0.20 x 1.50m basse pénibilité	HMPLAF15002CL6
	Planchon acier 0.20 x 2.00m basse pénibilité	HMPLAF20002CL6
	Planchon acier 0.20 x 2.50m basse pénibilité	HMPLAF25002CL6
	Planchon acier 0.20 x 3.00m basse pénibilité	HMPLAF30002CL6
	Plateau acier 0.30 x 0.70m basse pénibilité	HMPLAF07503CL6-AC
	Plateau acier 0.30 x 1.00m basse pénibilité	HMPLAF10003CL6-AC
	Plateau acier 0.30 x 1.50m basse pénibilité	HMPLAF15003CL6-AC
	Plateau acier 0.30 x 2.00m basse pénibilité	HMPLAF20003CL6-AC
	Plateau acier 0.30 x 2.50m basse pénibilité	HMPLAF25003CL6-AC
	Plateau acier 0.30 x 3.00m basse pénibilité	HMPLAF30003CL6-AC
	Plinthe acier de 0.70m axée	HMPLIM070AX-AC
	Plinthe acier de 1.00m axée	HMPLIM100AX-AC
	Plinthe acier de 1.50m axée	HMPLIM150AX-AC
	Plinthe acier de 2.00m axée	HMPLIM200AX-AC
	Plinthe acier de 2.50m axée	HMPLIM250AX-AC
	Plinthe acier de 3.00m axée	HMPLIM300AX-AC



Confinement de barrage -- Avène (34)

Confinement conduite forcée -- Pied de Borne (48)



Confinement sur Barrage





2, avenue du 19 mars 1962
CS 20616 - 18106 Vierzon cedex
France

Tél.: + 33 (0) 248 530 580
Fax : + 33 (0) 248 530 586

www.retotub.com

A D H É R E N T



Syndicat Français de l'Echafaudage,
du Coffrage et de l'Etalement