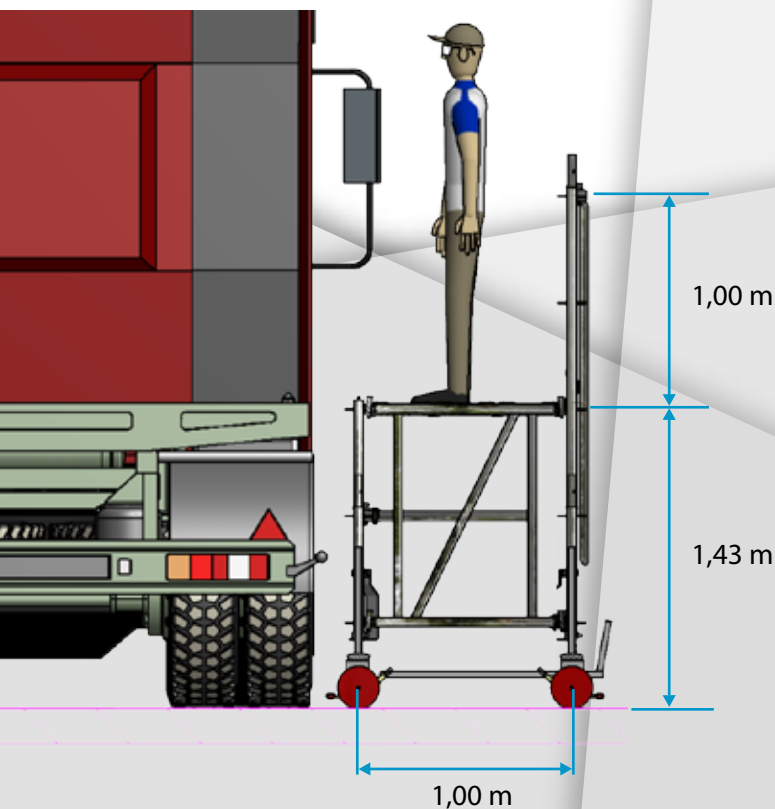
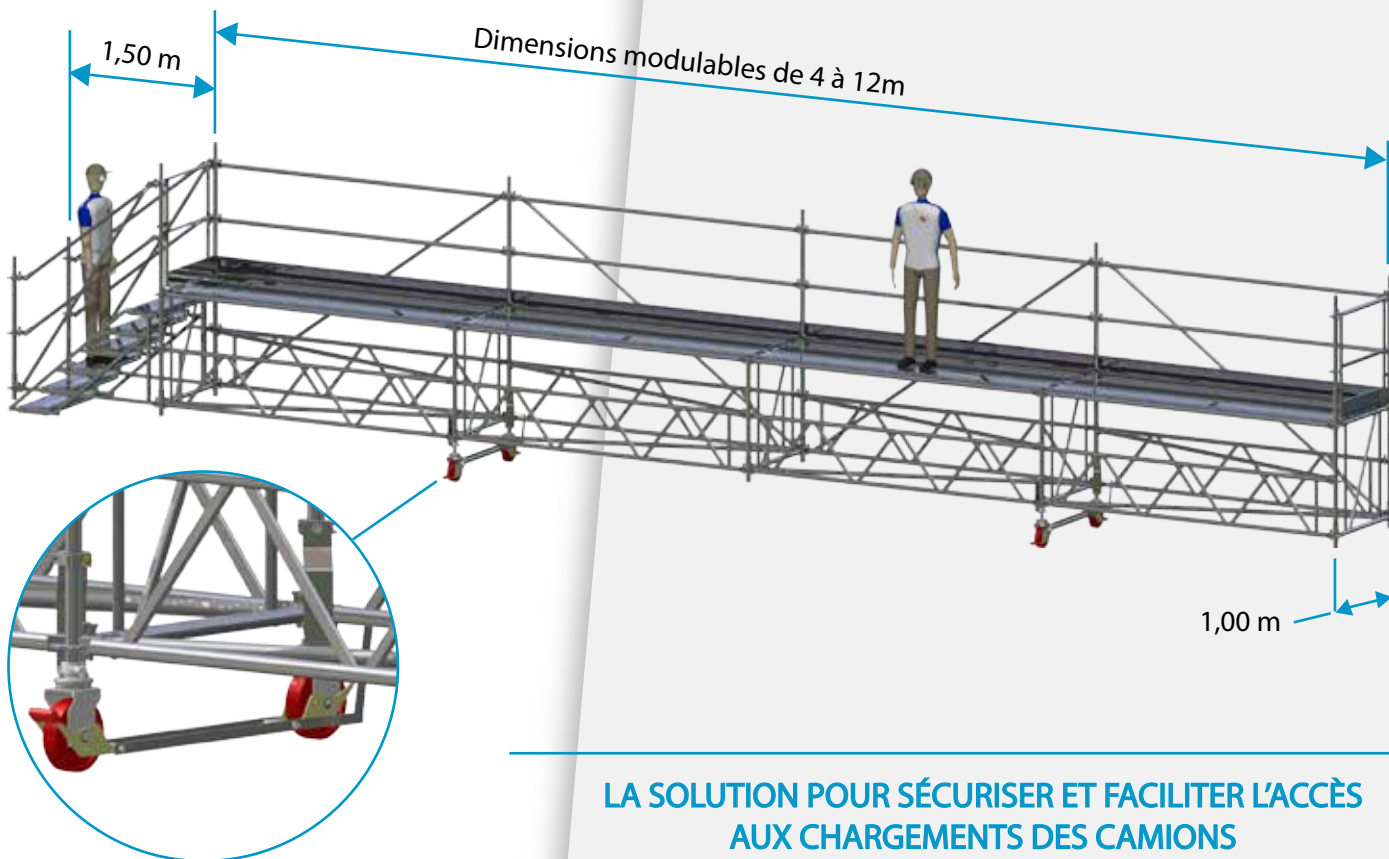




# PLATEFORME D'ACCÈS CAMION «SAFE ACCESS»



**PRATIQUE**

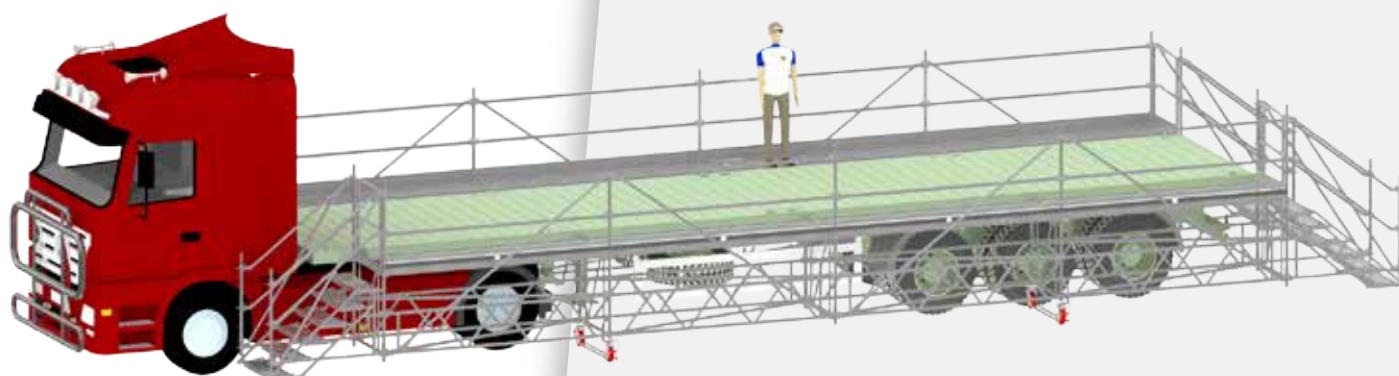
**MODULABLE**

**SÛRE**

**ECONOMIQUE**



# PLATEFORME D'ACCÈS CAMION «SAFE ACCESS»



## CARACTÉRISTIQUES

- Structure en échafaudage multidirectionnel galvanisé conforme aux normes NF EN-12810 et 12811
- Mobile avec ses 4 galets équipés de freins
- Livrable en kit ou déjà assemblé
- Grutable grâce aux 4 points d'élingage déjà installés
- Configurable à la demande (nombre d'accès, dimensions)

## CHARGE D'EXPLOITATION

- Classe 3 (200 daN/m<sup>2</sup>)