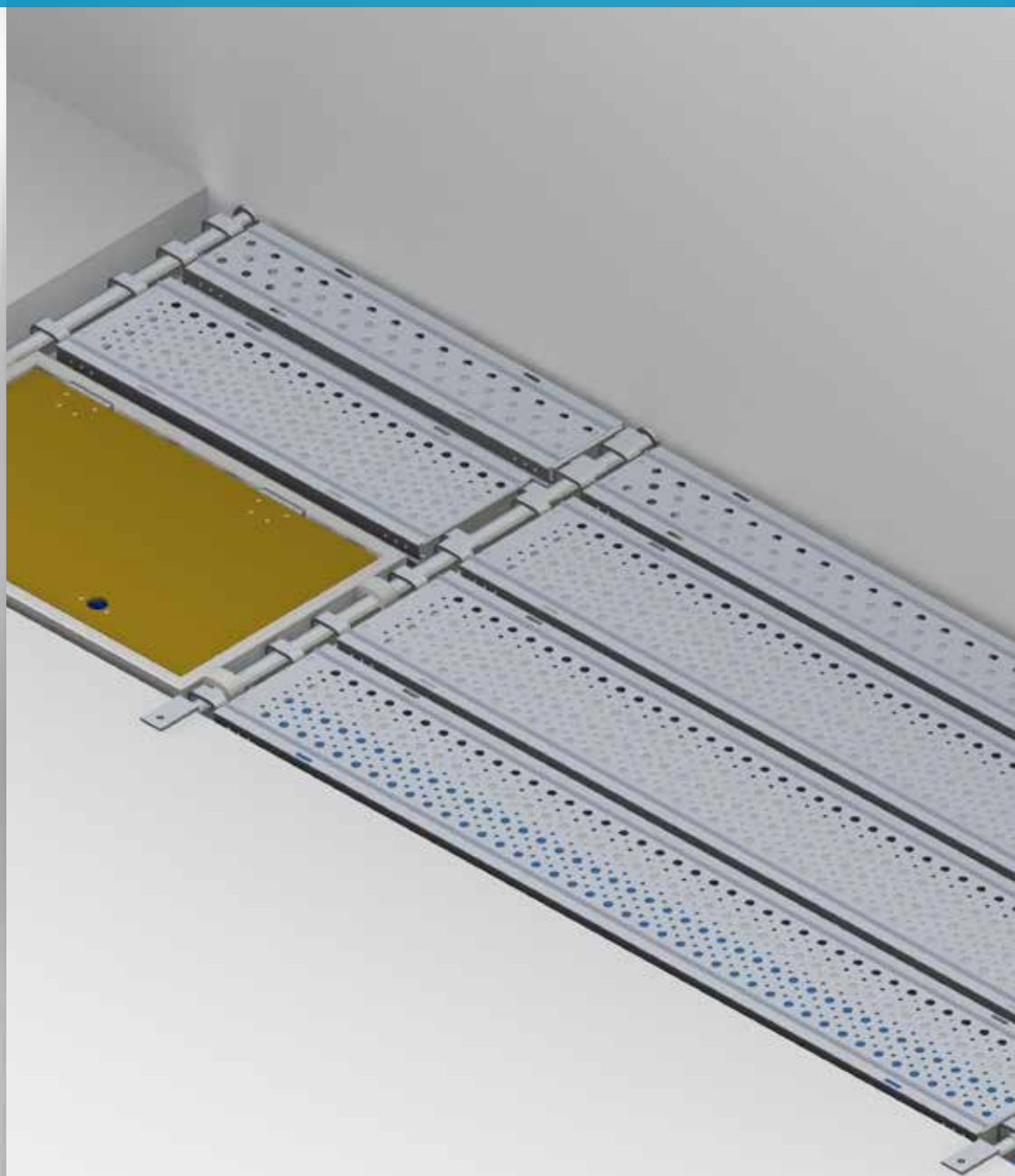


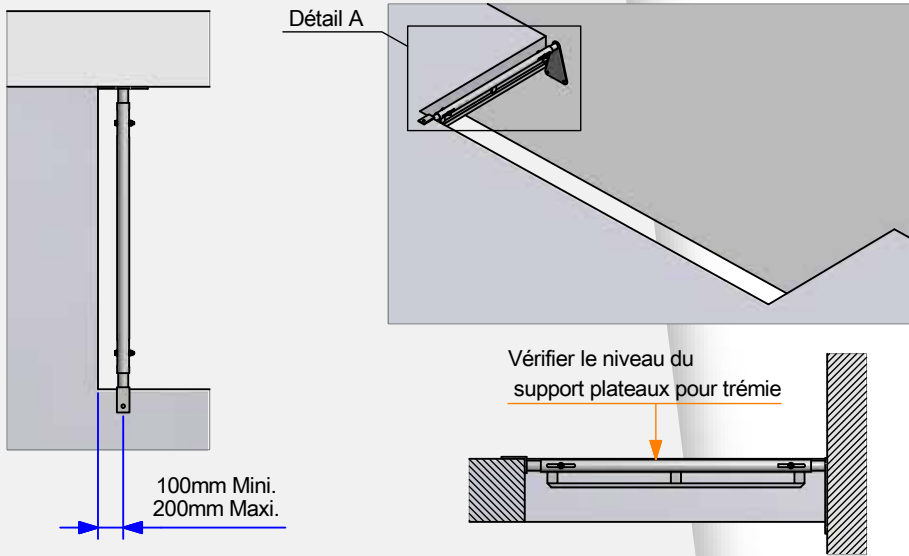


Documentation
DOCUMENTATION

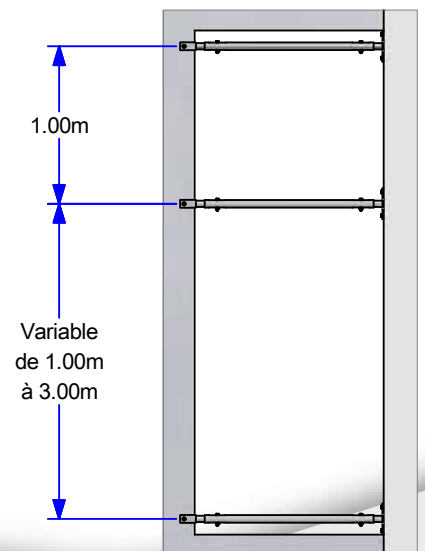
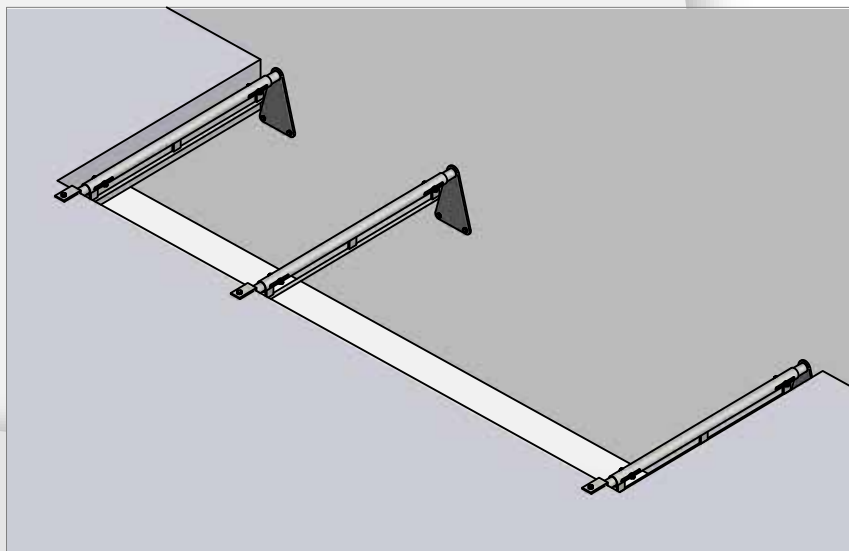
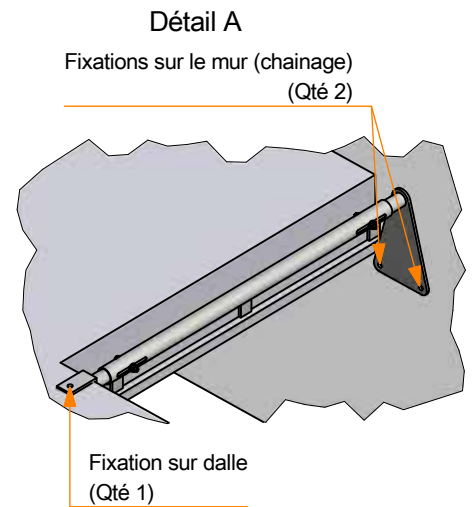
PLANCHER POUR TRÉMIE



Janvier 2024



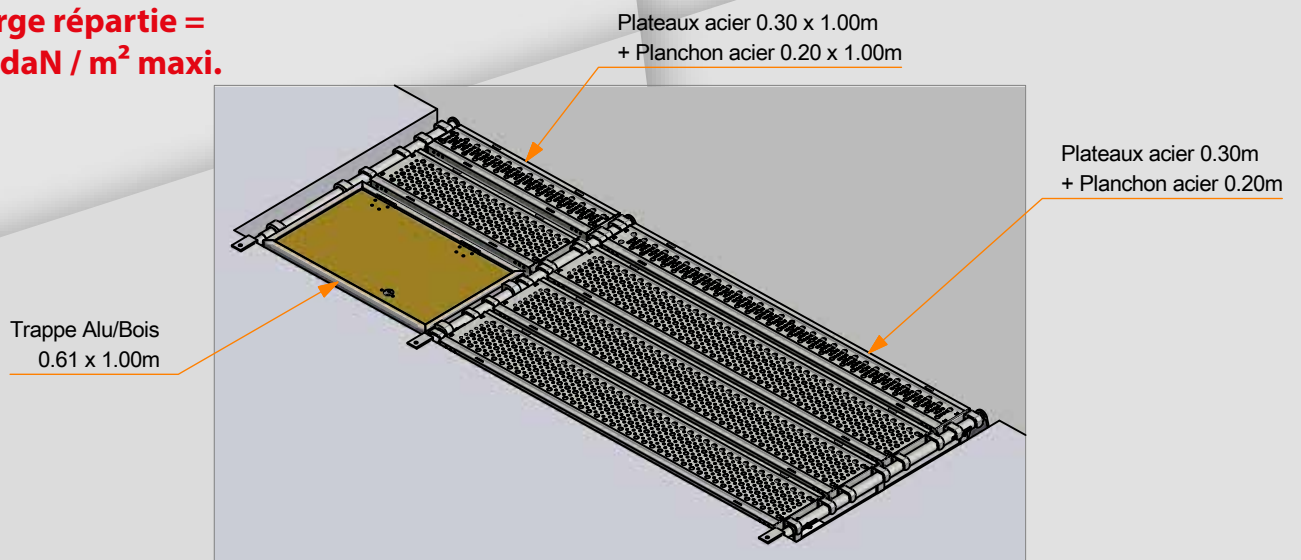
1



2



**Charge répartie =
300 daN / m² maxi.**

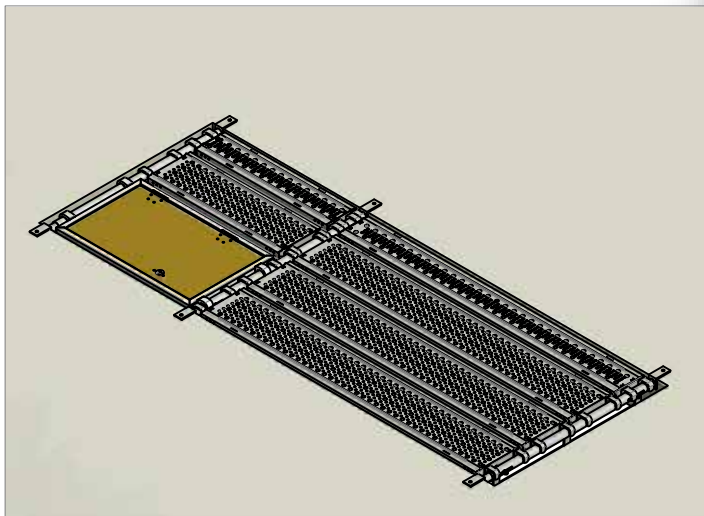
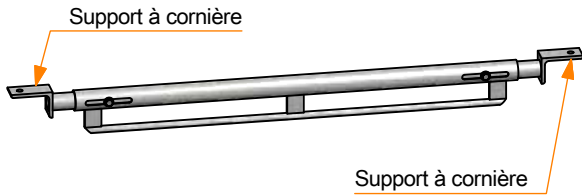


3

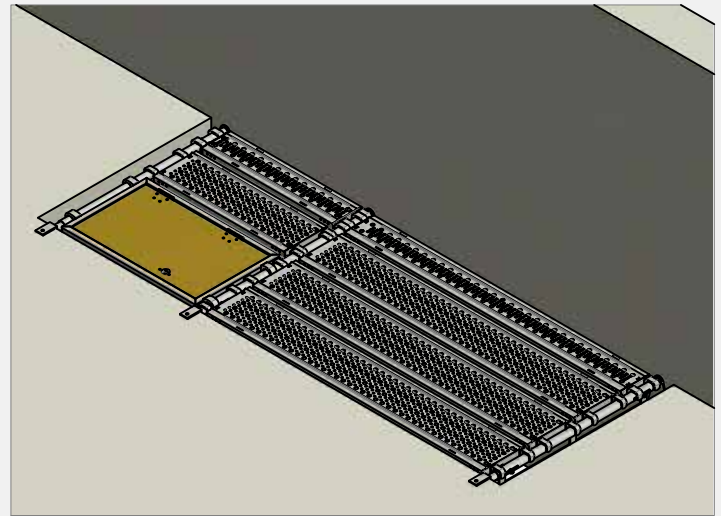
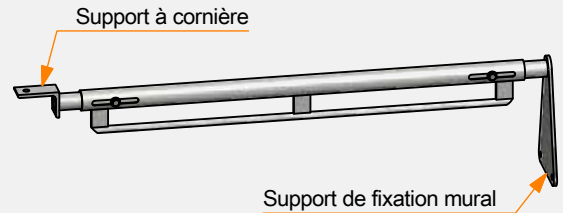
2 configurations d'utilisation possible

Grâce aux embouts interchangeables, il est possible d'utiliser les supports plateaux soit :

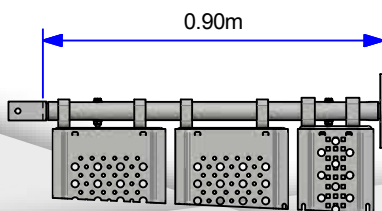
Configuration dalle / dalle



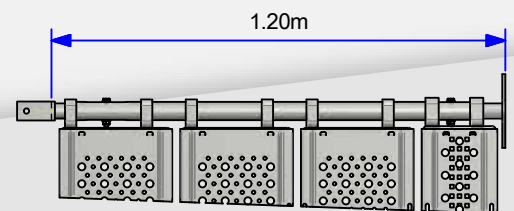
Configuration dalle / mur



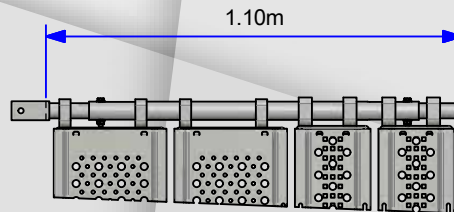
Répartition des plateaux



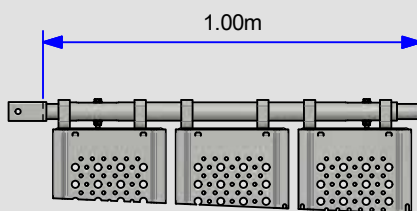
2 plateaux de 0.30m
+ 1 planchon de 0.20m



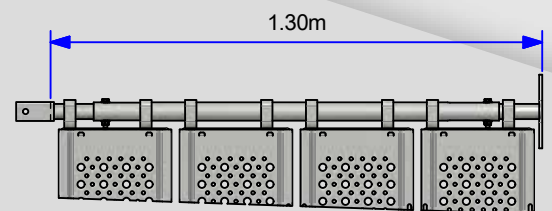
3 plateaux de 0.30m
+ 1 planchon de 0.20m



2 plateaux de 0.30m
+ 2 planchons de 0.20m




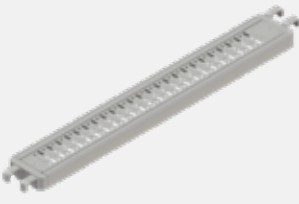

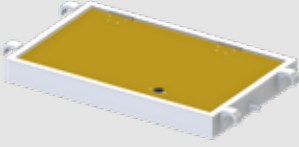


3 plateaux de 0.30m



4 plateaux de 0.30m

NOTA : Une trappe de 0.61m équivaut à 2 plateaux acier de 0.30m

	Désignation	Référence	Poids (Kgs)
	Tube central support plateaux trémie réglable de 0.90 à 1.10m	HMSPTREMTTC110	4.62
	Tube central support plateaux trémie réglable de 1.10 à 1.30m	HMSPTREMTTC130	5.64
	Support à cornière pour fixation sur dalle	HMSPTREMCOR	1.78
	Support de fixation mural	HMSPTREMSUP	3.64
	Planchon acier 0.20 x 0.70m basse pénibilité	HMPLAF0702CL6	4.95
	Planchon acier 0.20 x 1.00m basse pénibilité	HMPLAF1002CL6	6.40
	Planchon acier 0.20 x 1.50m basse pénibilité	HMPLAF1502CL6	7.70
	Planchon acier 0.20 x 2.00m basse pénibilité	HMPLAF2002CL6	9.90
	Planchon acier 0.20 x 2.50m basse pénibilité	HMPLAF2502CL6	11.70
	Planchon acier 0.20 x 3.00m basse pénibilité	HMPLAF3002CL6	13.50
	Plateau acier 0.30 x 0.70m basse pénibilité	HMPLAF0703NF	6.00
	Plateau acier 0.30 x 1.00m basse pénibilité	HMPLAF1003NF	7.50
	Plateau acier 0.30 x 1.50m basse pénibilité	HMPLAF1503NF	9.90
	Plateau acier 0.30 x 2.00m basse pénibilité	HMPLAF2003NF	12.80
	Plateau acier 0.30 x 2.50m basse pénibilité	HMPLAF2503NF	15.00
	Plateau acier 0.30 x 3.00m basse pénibilité	HMPLAF3003NF	17.50
	Trappe Alu / Bois 0.61 x 1.00m	HMPLAL100596TR	8.80