



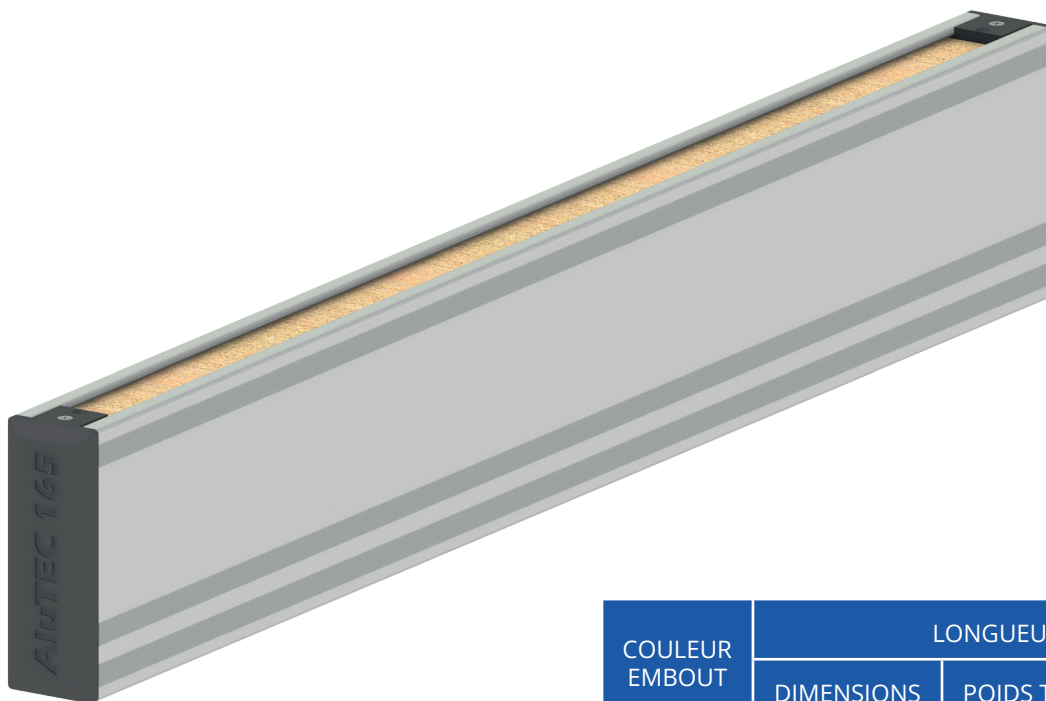
POUTRELLES **AluTEC**

NOTICE TECHNIQUE - JUIN 2023

POUTRELLE **AluTEC** 165

RETOTUB

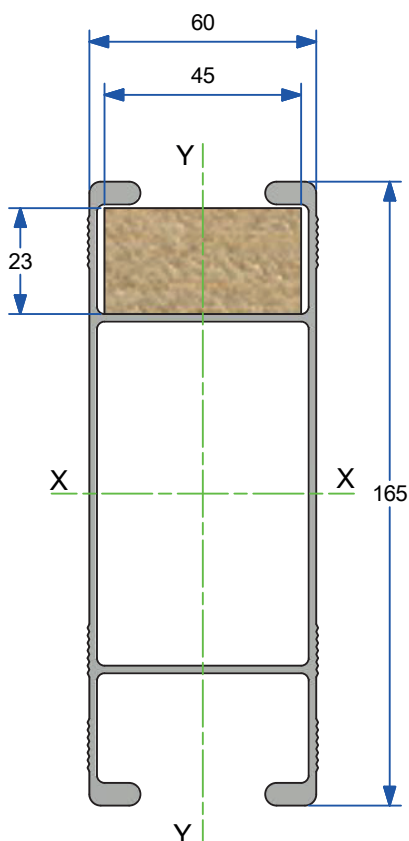
Profil 60 / 165



COULEUR EMBOUT	LONGUEURS DISPONIBLES		
	DIMENSIONS	POIDS TOTAL*	RÉFÉRENCE
■	2.40m	7.20 Kg	OEALUTEC165L240
■	3.60m	10.80 Kg	OEALUTEC165L360
■	4.80m	14.40 Kg	OEALUTEC165L480

* = Avec bois et bouchons
Autres longueurs, nous consulter

Caractéristiques techniques



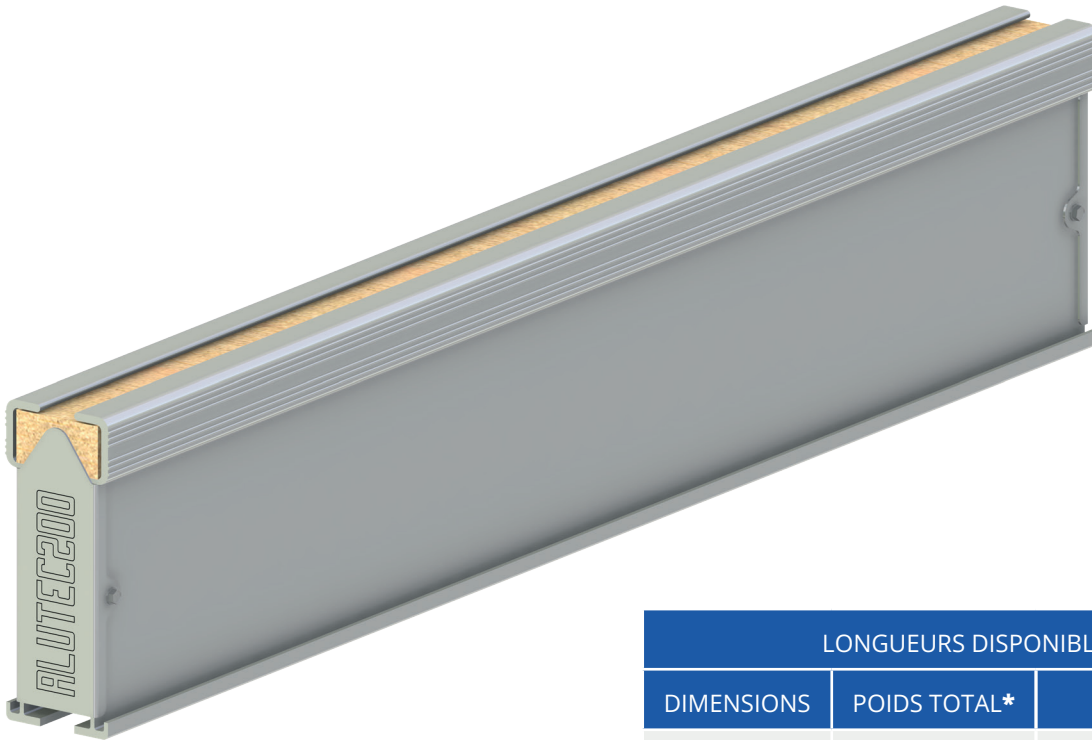
AIRE TOTAL A	INERTIE XX	INERTIE YY	MODULE DE FLEXION W _x	MODULE DE FLEXION W _y
11cm ²	359cm ⁴	74cm ⁴	43.5cm ³	24.3cm ³

MOMENTS ET EFFORTS TRANCHANTS ADMISSIBLES			
MEd xx	MEd yy	VEd y	VEd x
615daN.m	343daN.m	2500daN	1500daN

POUTRELLE **AluTEC** 200

RETOTUB

Profil 75 / 200



LONGUEURS DISPONIBLES		
DIMENSIONS	POIDS TOTAL*	RÉFÉRENCE
2.40m	18.20 Kg	OECALUTEC200L240
3.60m	26.90 Kg	OECALUTEC200L360
4.90m	36.80 Kg	OECALUTEC200L490

* = Avec bois et bouchons
Autres longueurs, nous consulter

Caractéristiques techniques

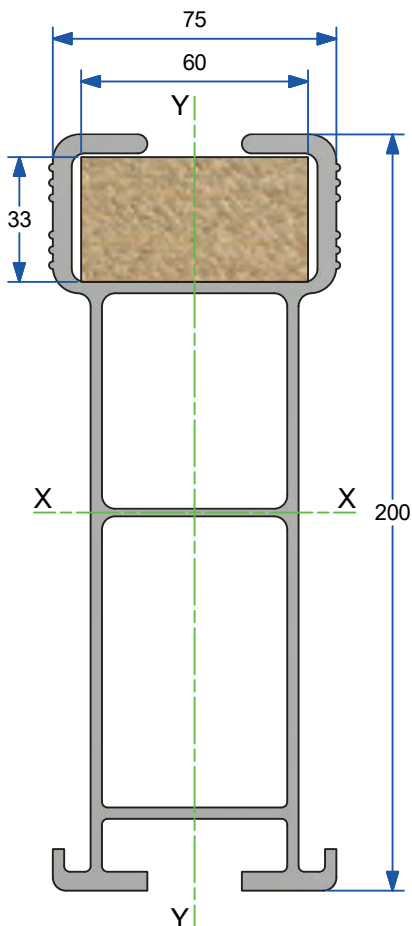
Calculs selon Eurocode

AIRE TOTAL A	INERTIE XX	INERTIE YY	MODULE DE FLEXION W _x	MODULE DE FLEXION W _y
22.7cm ²	1076cm ⁴	150cm ⁴	105cm ³	40cm ³

MOMENTS ET EFFORTS TRANCHANTS ADMISSIBLES

MEd xx	MEd yy	VEd y	VEd x
1370daN.m	520daN.m	8000daN	2700daN

Réaction maximale sur appui : R_{max} = 4700daN



ACCESSOIRES

Clams poutrelle Aluminium

Poutrelle **AluTEC** 200 ou
Poutrelle **AluTEC** 165

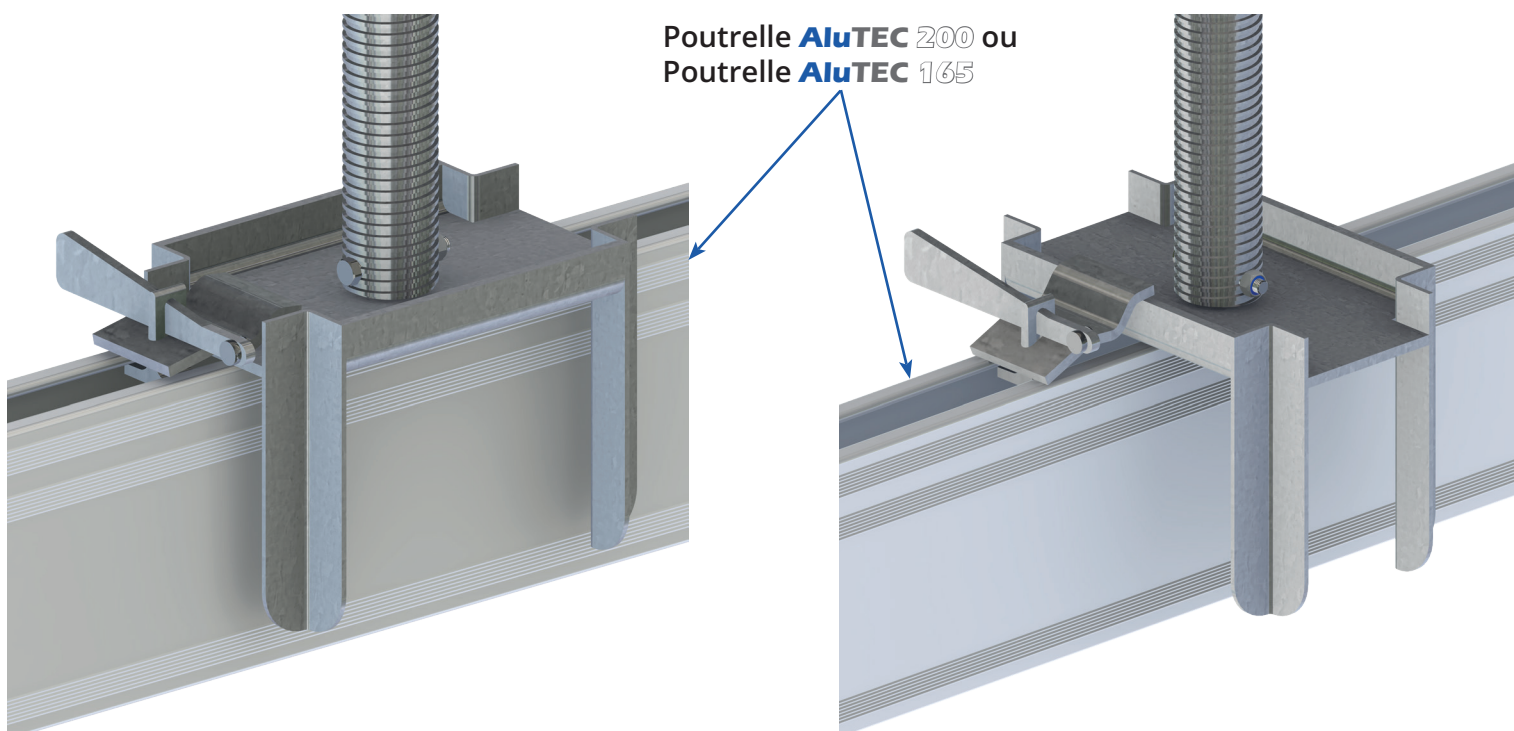


Poutrelle **AluTEC** 200
= Clams de 200

Poutrelle **AluTEC** 165
= Clams de 165

DÉSIGNATION	RÉFÉRENCE
Clams pour poutrelle AluTEC 165	OECALUTECCLAPO165
Clams pour poutrelle AluTEC 200	OECALUTECCLAPO200

Clams fourche de tour échelles



Poutrelle **AluTEC** 200 ou
Poutrelle **AluTEC** 165

Clams pour fourche tour échelles Réf. : OECALUTECCLAFO

A large rectangular area with a solid blue border, containing 20 horizontal dashed lines for writing notes.

NOTES

A large rectangular area with a blue border and horizontal dashed lines, intended for writing notes. The area is empty and occupies most of the page below the header.



2, avenue du 19 mars 1962
CS 20616 - 18106 Vierzon
cedex
France

Tél.: + 33 (0) 248 530 580
Fax : + 33 (0) 248 530 586

www.retotub.com

A D H É R E N T



Syndicat Français de l'Echafaudage,
du Coffrage et de l'Etalement