



# POSTE DE TRAVAIL EN COUVERTURE

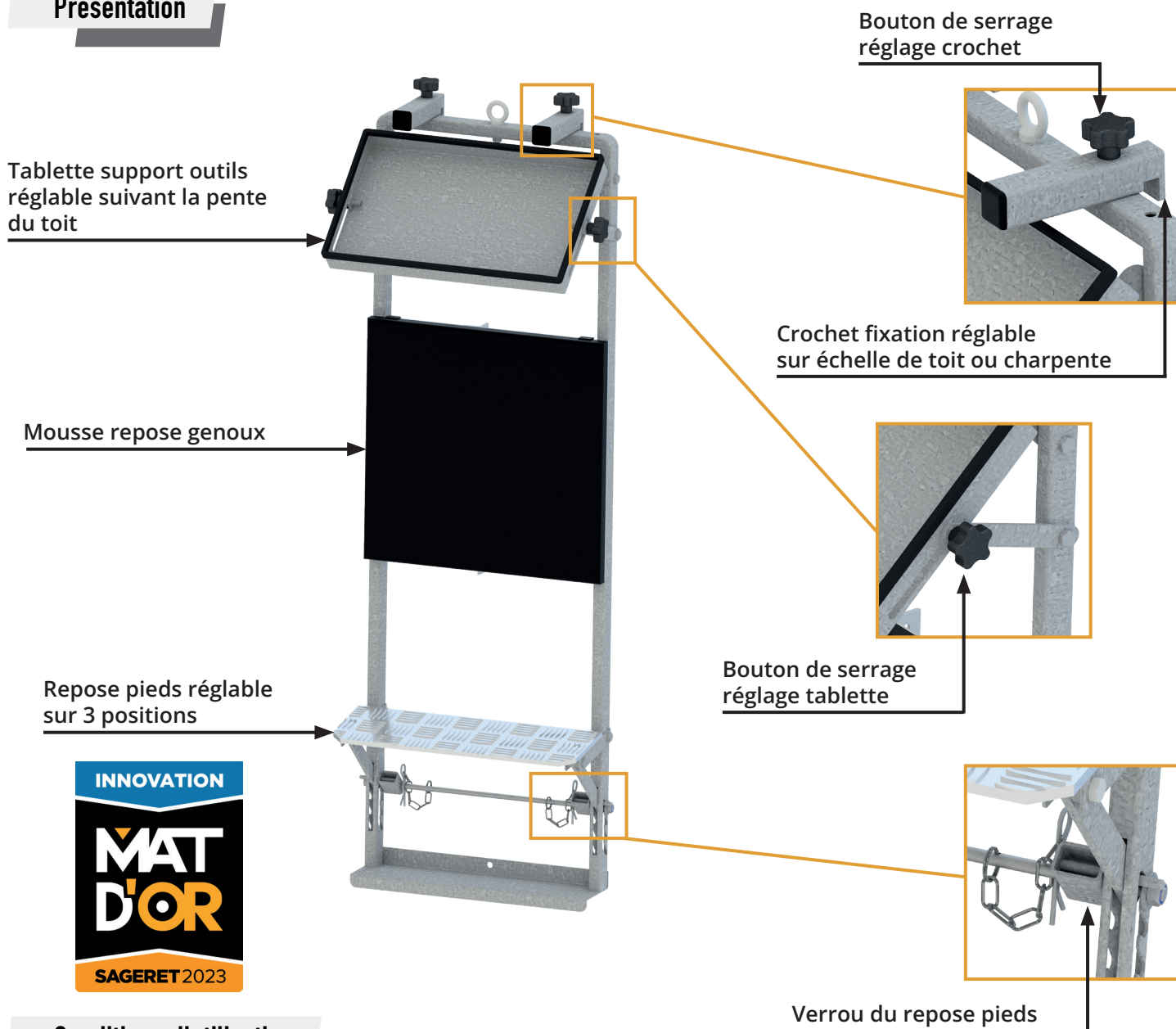
Modèle breveté -- Brevet FR3124819

FICHE TECHNIQUE - JUILLET 2023



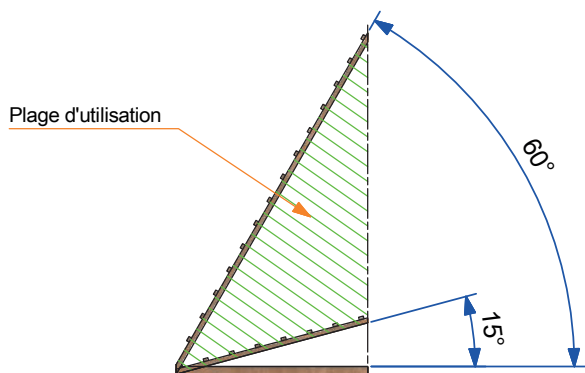
# POSTE DE TRAVAIL EN COUVERTURE

## Présentation



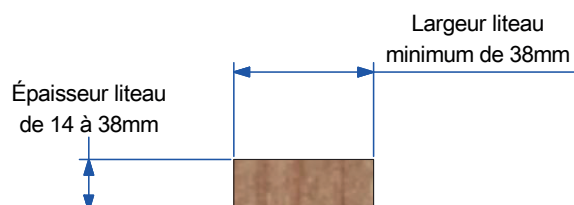
## Conditions d'utilisation

- ◆ **Charge maxi** : 150.00 Kg
- ◆ Utilisable par une personne mesurant de 1.45 à 2.05m
- ◆ **Plage d'utilisation** :



### ◆ Utilisation :

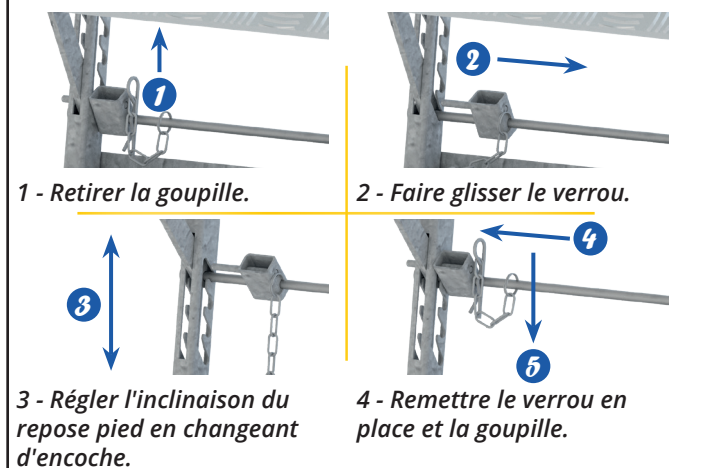
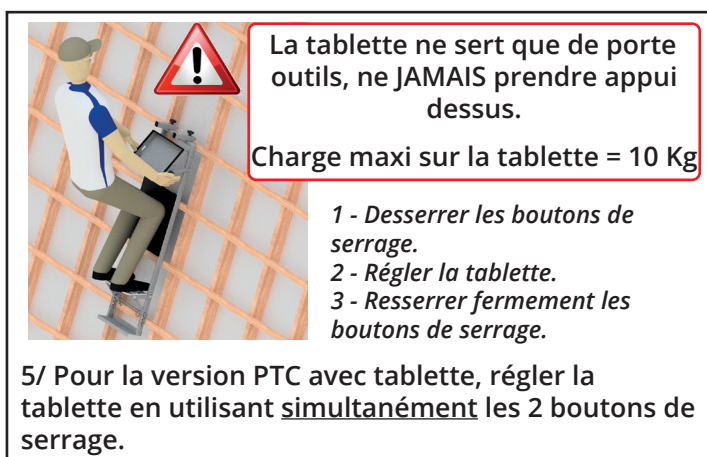
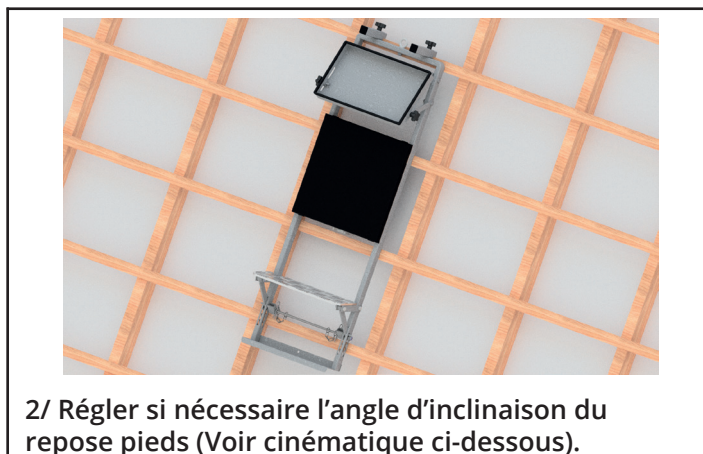
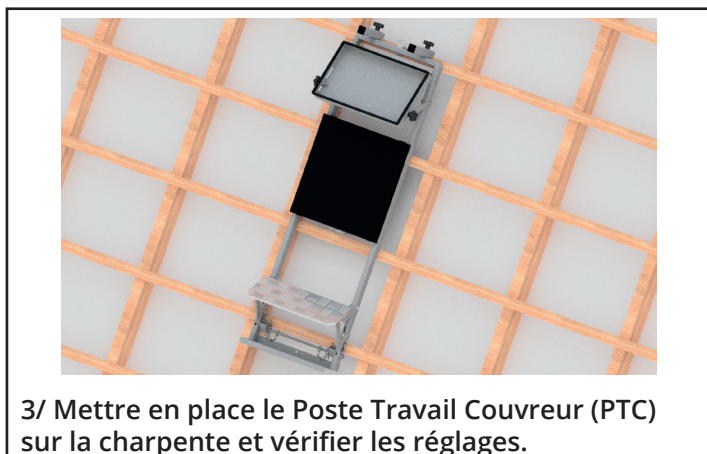
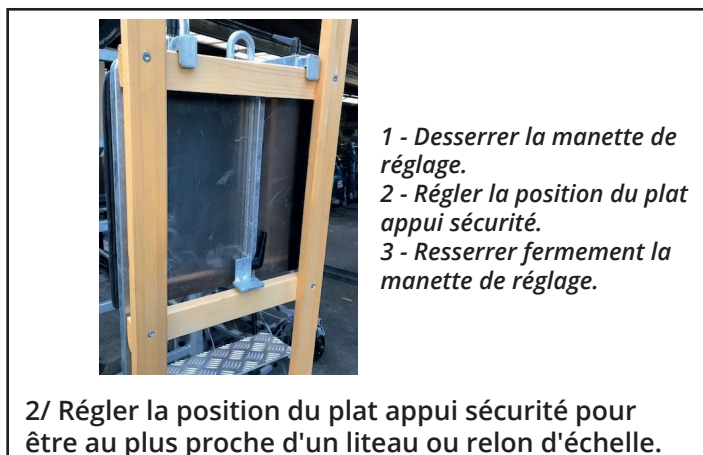
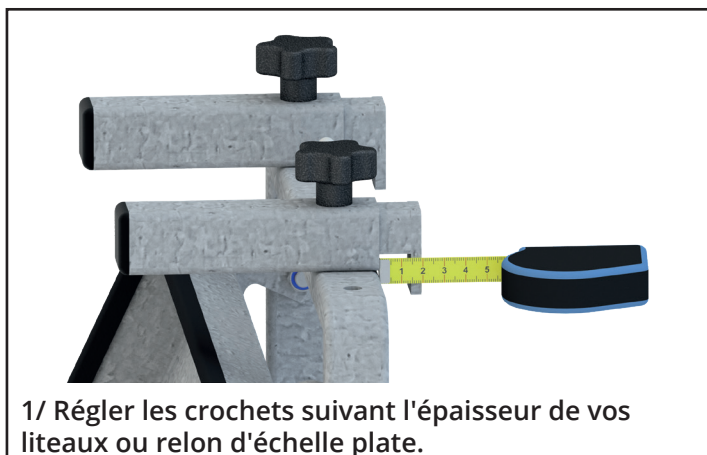
- ▲ Sur une échelle de toit arrimée à la charpente ou au faîtage.
- ▲ Sur les liteaux d'une charpente exécutée suivant le DTU.



- ◆ En cas de vent  $\geq 55\text{km/h}$ , le Poste de Travail en Couverture doit être déposé et rangé en lieu sûr.

# POSTE DE TRAVAIL EN COUVERTURE

## Mode opératoire

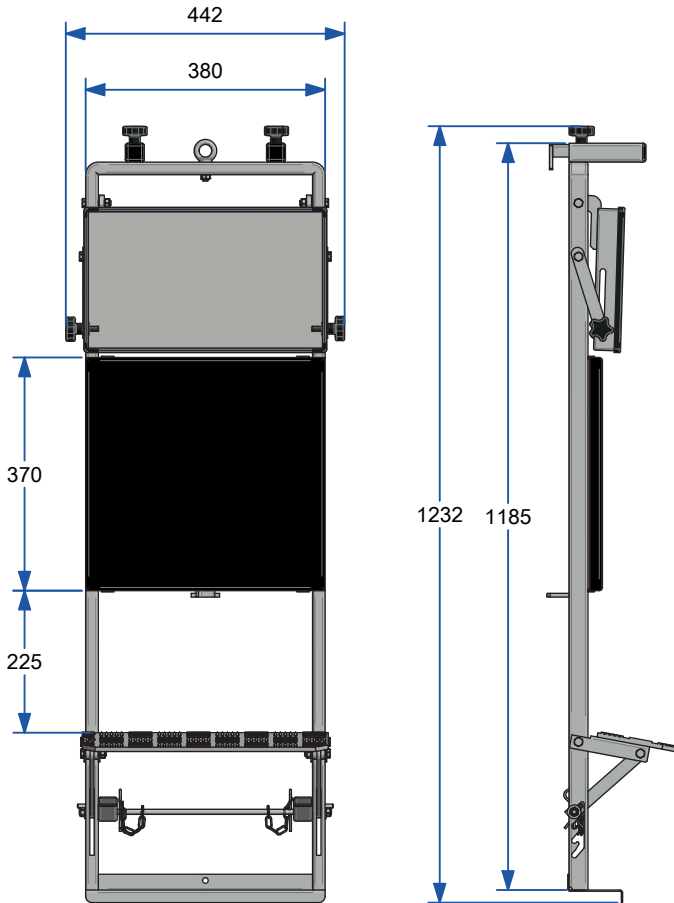


## Recommandations

- ◆ S'utilise uniquement sur des charpentes exécutées suivant le DTU.
- ◆ Pour l'échelle de toit, il est conseillé une échelle avec système de fixation au faîtage intégré.
- ◆ Avant toute utilisation, s'assurer que le Poste de Travail en Couverture est complet et en bon état.
- ◆ Le Poste de Travail en Couverture ne dispense pas de l'utilisation des EPI.
- ◆ N'utiliser que des pièces détachées d'origine pour réparer votre Poste de Travail en Couverture. Les pièces détachées disponibles sont: Kit crochets, Kit tablette, Kit repose pied et Kit mousse repose genoux.

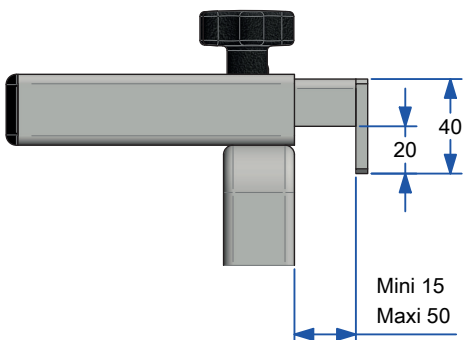
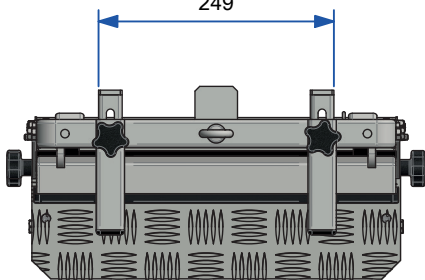
# POSTE DE TRAVAIL EN COUVERTURE

## Dimensions



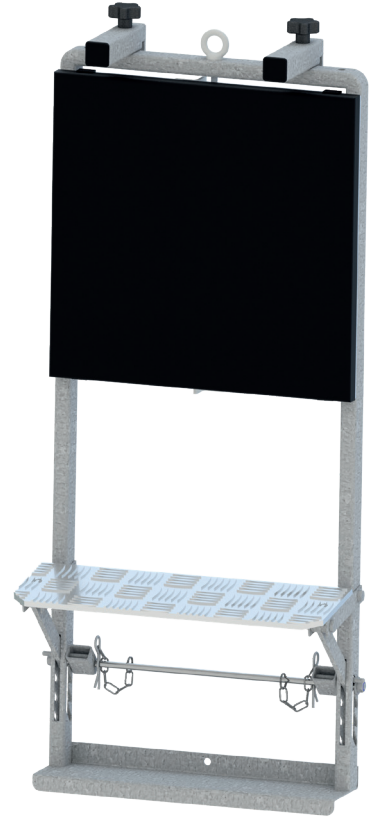
**Poids : 11.00 Kg**

Cote hors-tout crochets  
249



## Variante

Poste de Travail en Couverture sans tablette.



**Poids : 8.00 Kg**

## Dimensions

