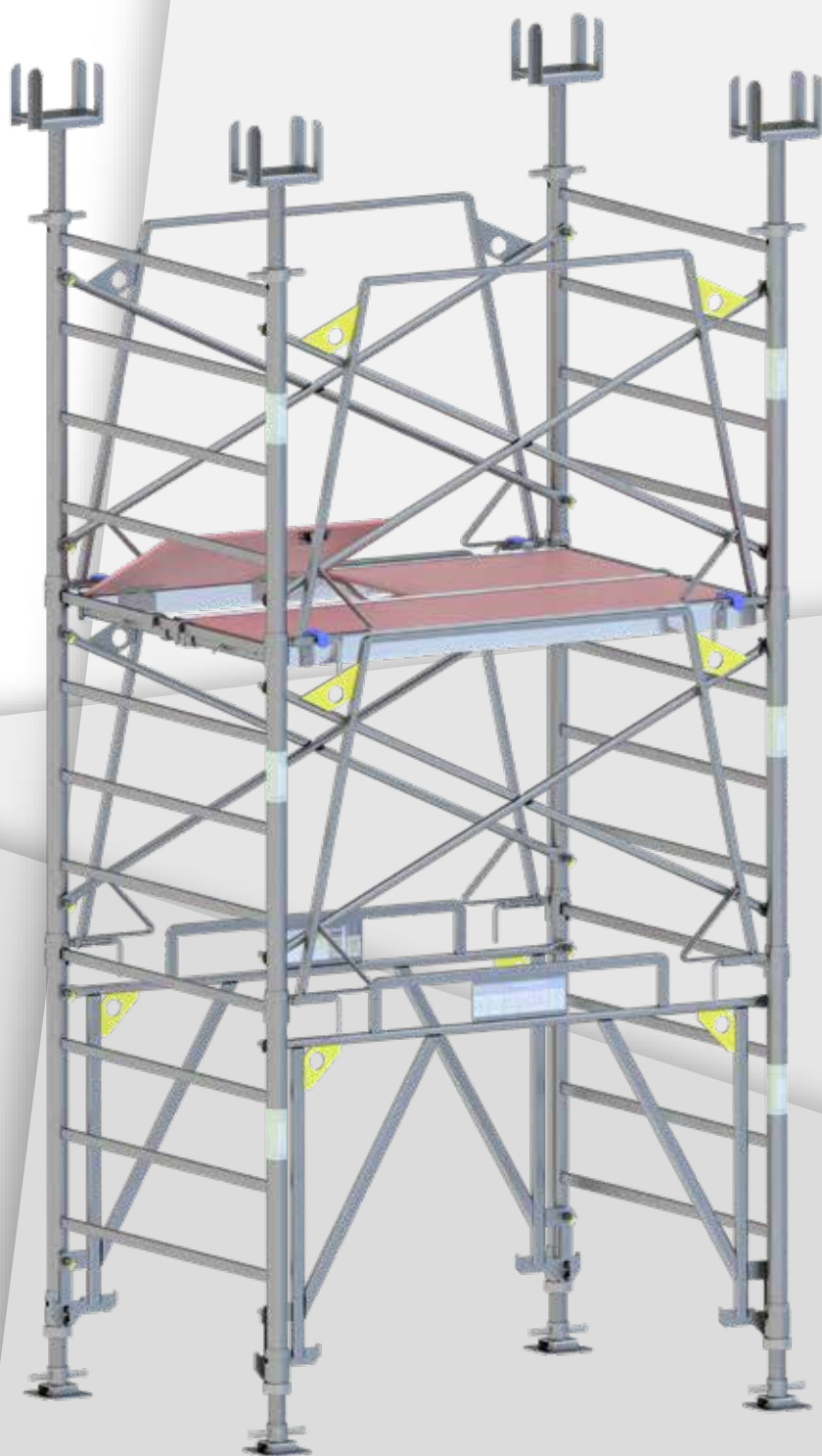




*Notice technique*  
NOTICE TECHNIQUE

# RT50-MDS



Février 2024

## Normes

La conception de la RT50-MDS s'appuie sur les exigences des dernières normes en vigueur :

- ✓ NF P 93 551 - A1 RL1 G1
- ✓ NF EN 12812, NF EN 12813
- ✓ Notice technique N° 24 "NT 24"

La RT50-MDS garantit un niveau de sécurité supérieur à ces recommandations, le **Montage** et le **Démontage** en **Sécurité** (MDS catégorie 1) est induit par la conception de la tour.

## La SÉCURITÉ, notre priorité

### CADRE DE PASSAGE :

- ✓ Se monte uniquement au niveau 0 pour permettre l'accès à la tour.
- ✓ Induit l'utilisation d'un élément de pied.
- ✓ Garantit le liaisonnement des éléments de pied.
- ✓ Intègre des points de levage.
- ✓ Facilite l'entrée à la tour.

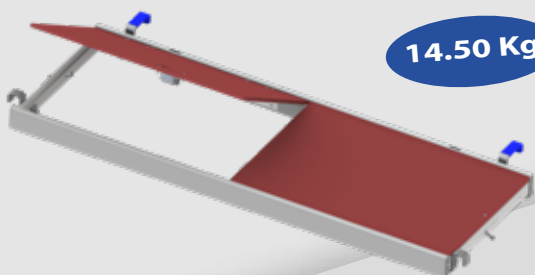
14.80 Kg



### GARDE-CORPS :

- ✓ Contrevente la tour.
- ✓ Intègre le verrouillage des cadres échelles.
- ✓ Intègre des points de levage.
- ✓ Supporte le plancher et garantit le MDS.
- ✓ Assure la protection collective.

14.50 Kg



12.60 Kg

### CADRE-ÉCHELLE 1.00m :

- ✓ Verrouillage automatique :
  - Montage / démontage sans outil.
  - Réduction des TMS.
  - Réduction des nuisances sonores.
- ✓ Moyen d'accès aux différents niveaux de la tour.


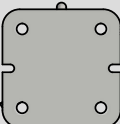
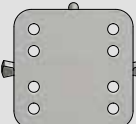
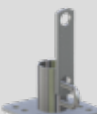
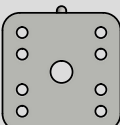
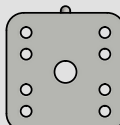


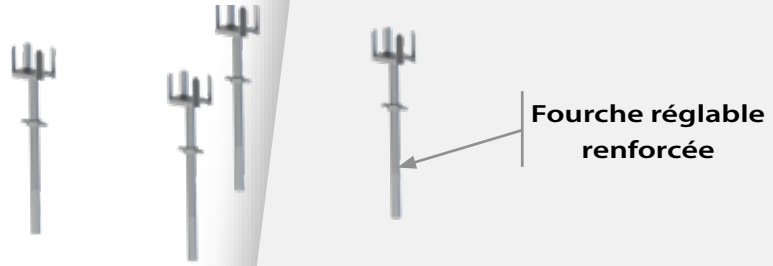
12.00 Kg

### PLANCHER MDS :

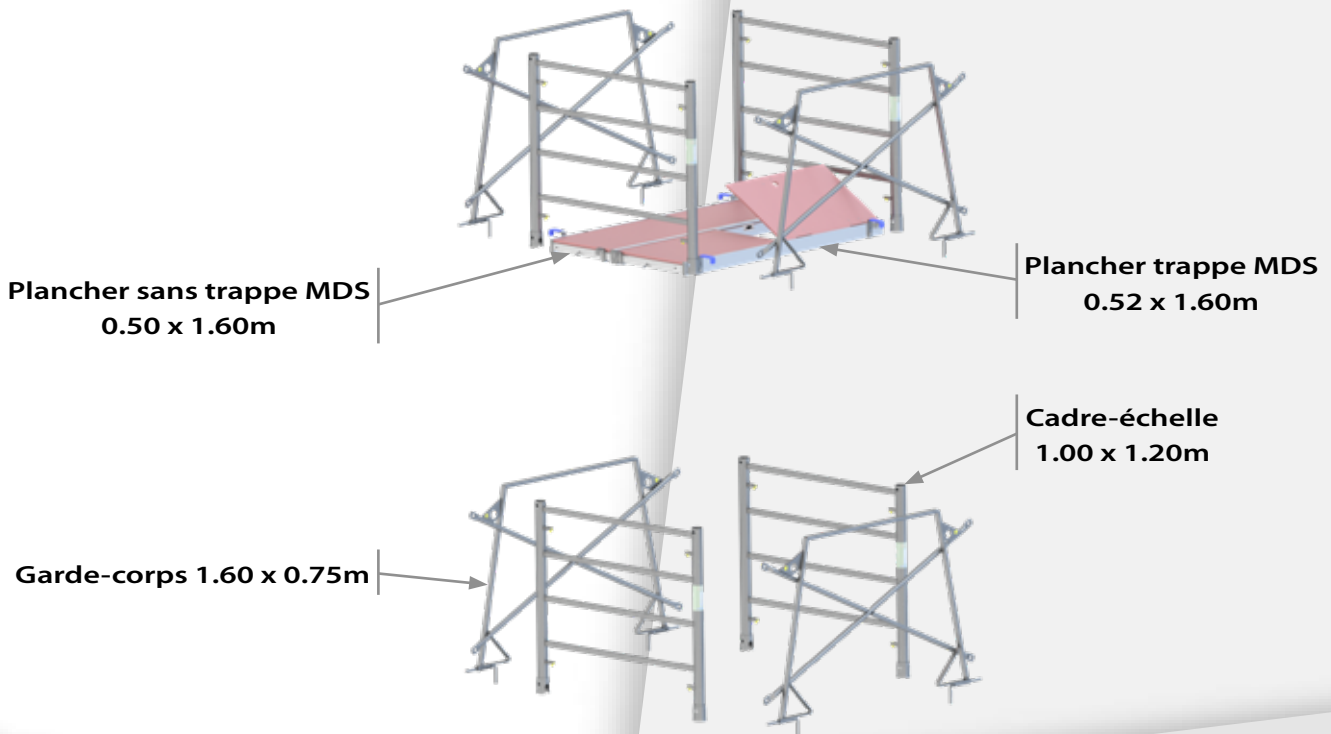
- ✓ Crochets latéraux reposant sur le garde-corps.
- ✓ Avec ou sans trappe pour réaliser des niveaux complets.

## LES DIFFÉRENCES ENTRE RT50-MDS ET EVO-MDS

	RT50-MDS		EVO-MDS
	<b>Socle réglable FC</b> →  Course de réglage : 20cm mini 45cm maxi		<b>Socle réglable</b> →  Course de réglage : 20cm mini 70cm maxi
	<b>Plaque de base</b> → 		<b>Plaque de base</b> → 

**ÉLÉMENTS DE TÊTES**


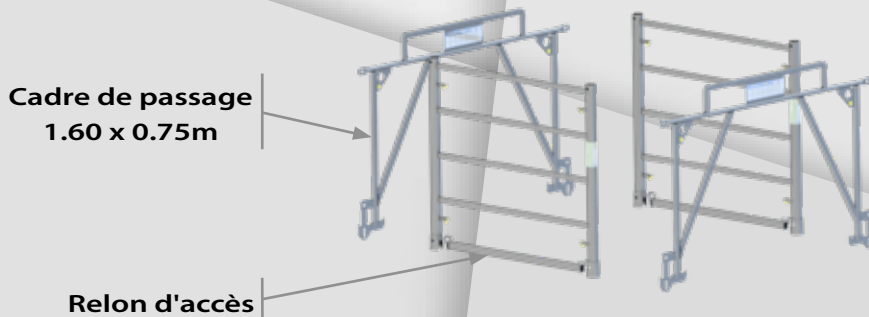
Fourche réglable renforcée

**NIVEAU DE 1.00m**

 Plancher sans trappe MDS  
0.50 x 1.60m

 Plancher trappe MDS  
0.52 x 1.60m

 Cadre-échelle  
1.00 x 1.20m

Garde-corps 1.60 x 0.75m

**NIVEAU D'ACCÈS**

 Cadre de passage  
1.60 x 0.75m

Relon d'accès

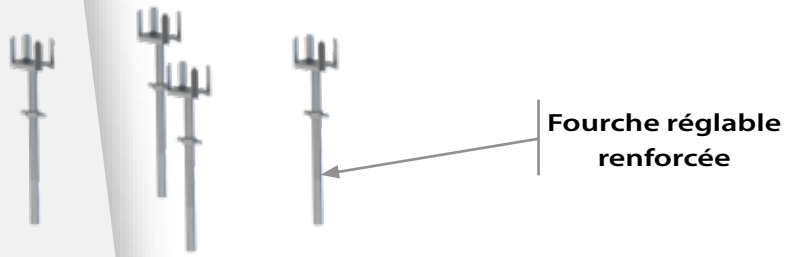
**ÉLÉMENTS DE PIEDS**


Socle réglable FC

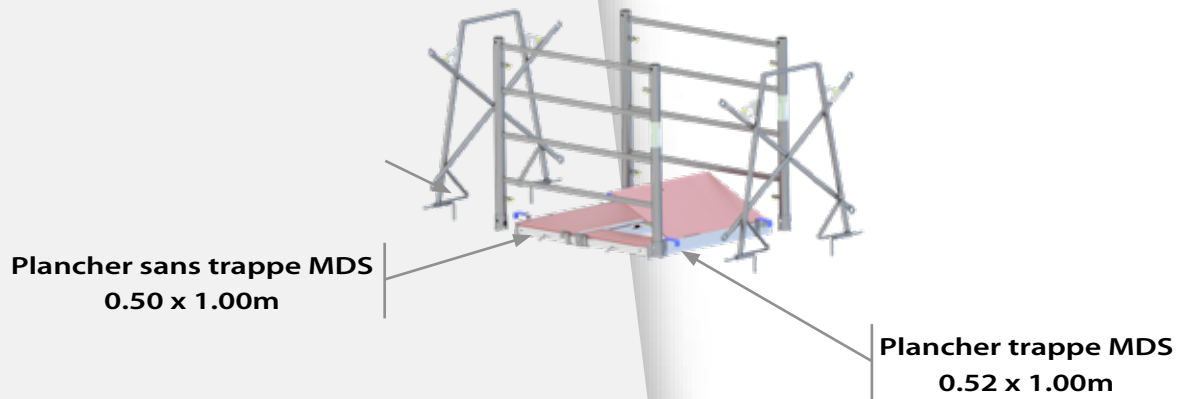
Rehausse de base

Plaque de base

ÉLÉMENTS DE TÊTES



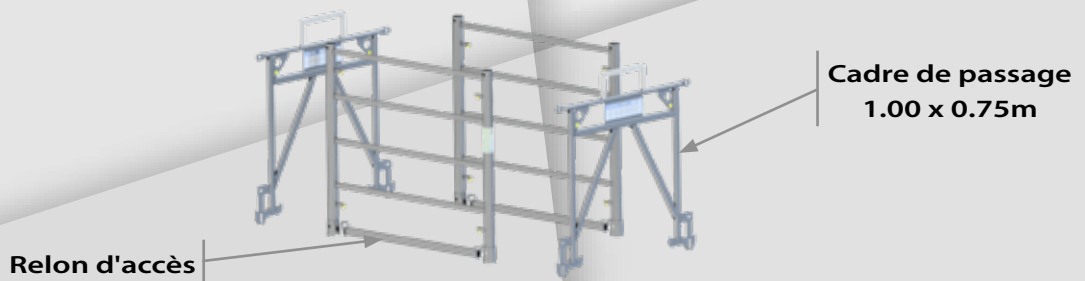
NIVEAU DE 1.00m



Garde-corps 1.00 x 0.75m

Cadre-échelle 1.00 x 1.20m

NIVEAU D'ACCÈS



ÉLÉMENTS DE PIEDS



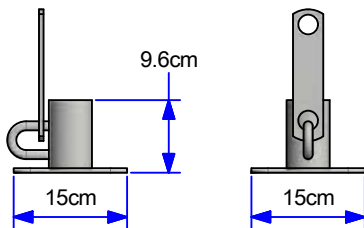




**ÉLÉMENTS DE PIED  
OBLIGATOIRE**

*Éléments de pied = Soit plaque de base, soit  
rehausse de base ou soit socle réglable FC*

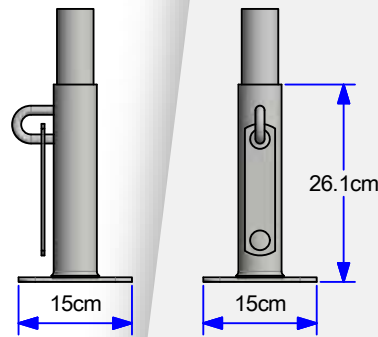
### PLAQUE DE BASE



Référence	Poids (Kg)
OECLABAS	1.20

**OU**

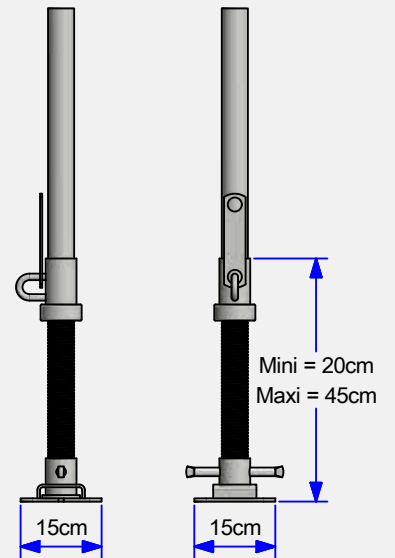
### REHAUSE DE BASE



Référence	Poids (Kg)
OECREHBASE	3.30

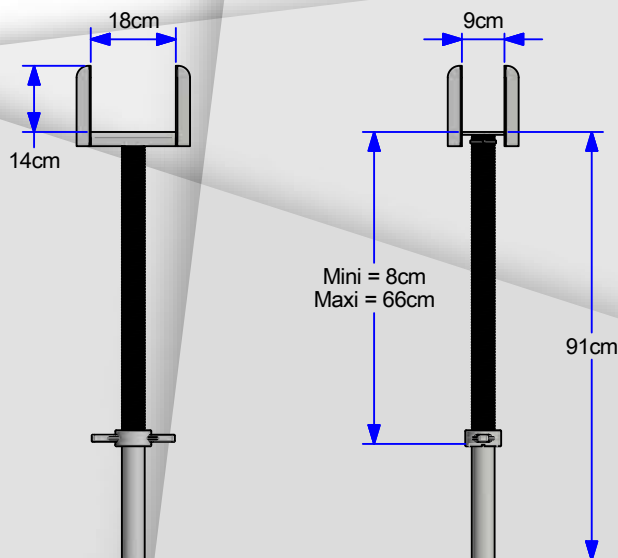
**OU**

### SOCLE RÉGLABLE FC



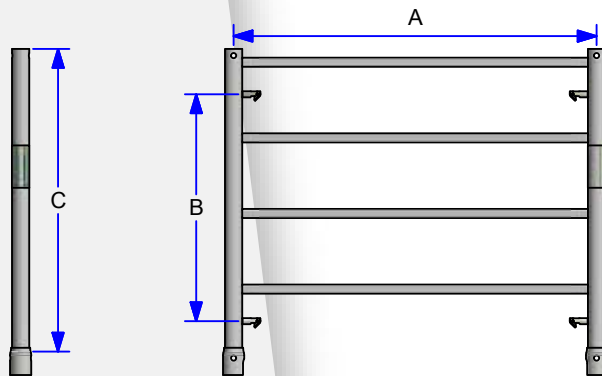
Référence	Poids (Kg)
OECSOCREGRT50	6.10

### FOURCHE RÉGLABLE RENFORCÉE



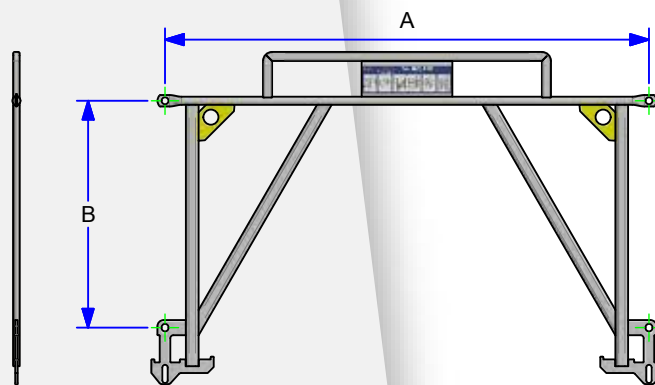
Référence	Poids (Kg)
OECFOUDRDEM	6.20

## CADRE-ÉCHELLE



Référence en 1.00 x 1.20m	A (cm)	B (cm)	C (cm)	Poids (Kg)
OECECH100RT50	120	75	100	14.80

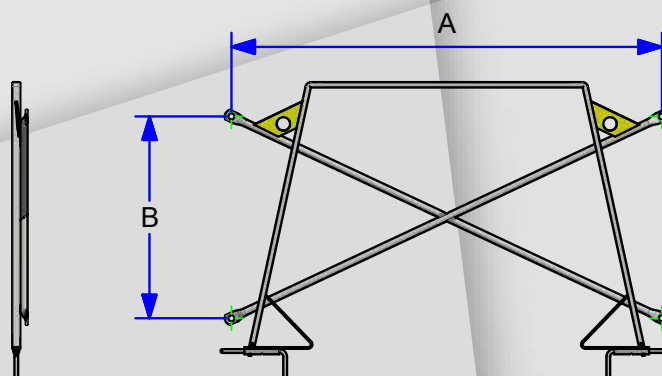
## CADRE DE PASSAGE



Référence en 1.00 x 0.75m	A (cm)	B (cm)	Poids (Kg)
OECCADACEV10075	100	75	13.00

Référence en 1.60 x 0.75m	A (cm)	B (cm)	Poids (Kg)
OECCADACEV16075	160	75	12.60

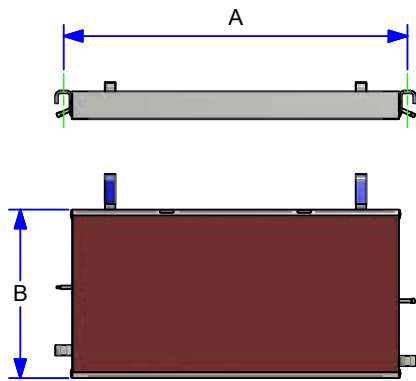
## GARDE-CORPS



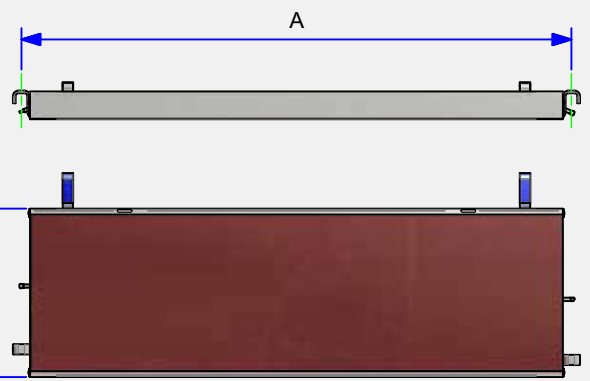
Référence en 1.00 x 0.75m	A (cm)	B (cm)	Poids (Kg)
OECGCEV10075	100	75	10.90

Référence en 1.60 x 0.75m	A (cm)	B (cm)	Poids (Kg)
OECGCEV16075	160	75	12.00

## PLANCHER SANS TRAPPE MDS

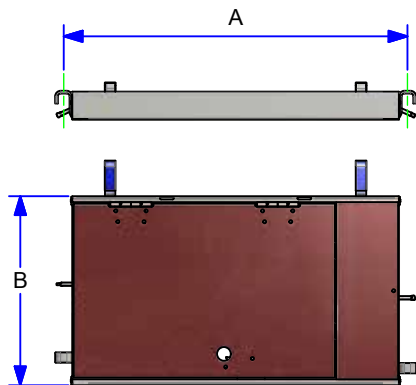


Référence en 0.50 x 1.00m	A (cm)	B (cm)	Poids (Kg)
OECPAL050100ST-MDS	100	50	9.00

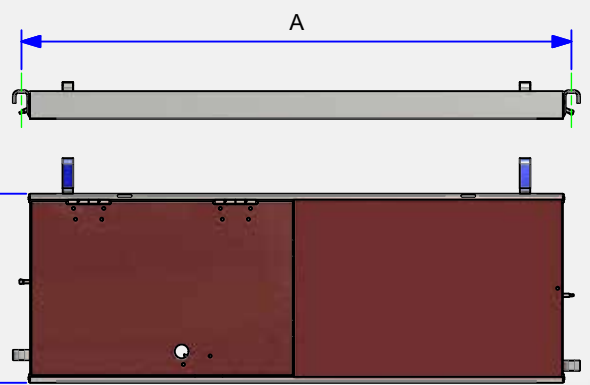


Référence en 0.50 x 1.60m	A (cm)	B (cm)	Poids (Kg)
OECPAL050160ST-MDS	160	50	12.80

## PLANCHER TRAPPE MDS



Référence en 0.52 x 1.00m	A (cm)	B (cm)	Poids (Kg)
OECPAL052100TR-MDS	100	52	10.50



Référence en 0.52 x 1.60m	A (cm)	B (cm)	Poids (Kg)
OECPAL052160TR-MDS	160	52	14.50

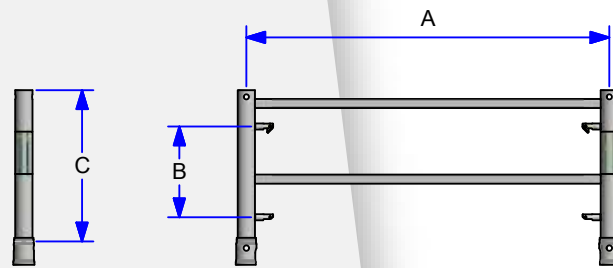


Ces principaux composants permettent de monter toutes les configurations de tour échelles.



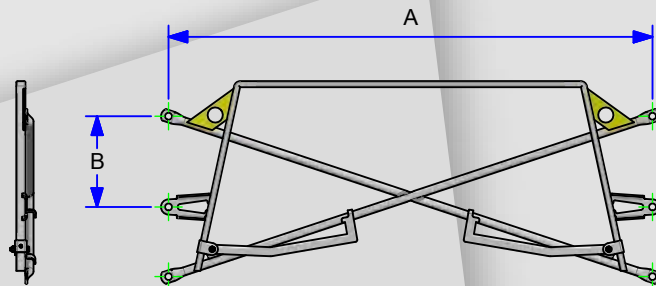
Afin de répondre aux cas spécifiques de chantiers, la tour RT50-MDS peut s'équiper d'une gamme d'accessoires qui permettent de multiples configurations.

## CADRE-ÉCHELLE



Référence en 0.50 x 1.20m	A (cm)	B (cm)	C (cm)	Poids (Kg)
OECECH050RT50	120	30	50	9.40

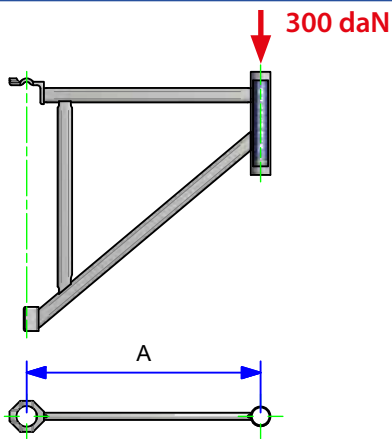
## GARDE-CORPS



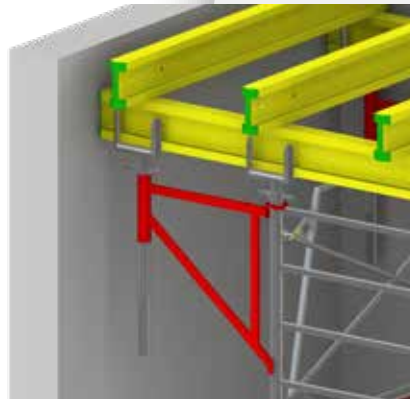
Référence en 1.00 x 0.30m	A (cm)	B (cm)	Poids (Kg)
OECGC10030RT50	100	30	7.30

Référence en 1.60 x 0.30m	A (cm)	B (cm)	Poids (Kg)
OECGC16030RT50	160	30	10.30

## CONSOLE



### MISE EN SITUATION

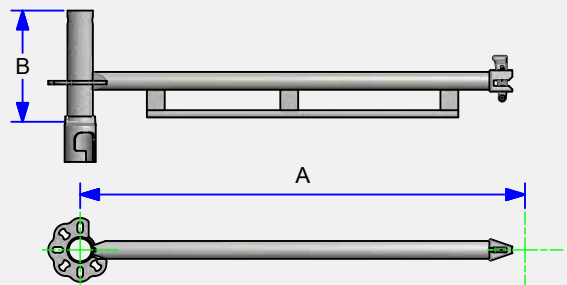
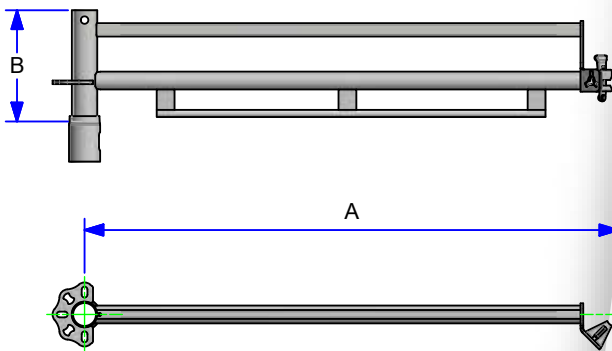


Référence	A (cm)	Poids (Kg)
OECCONDEP0680	68	5.20

Avec des fourches réglables dans le cas d'un coffrage traditionnel

Avec des vérins de têtes coffrantes dans le cas d'un coffrage type DALUTEC

## ÉLÉMENT INTERMÉDIAIRE DE 0.25m

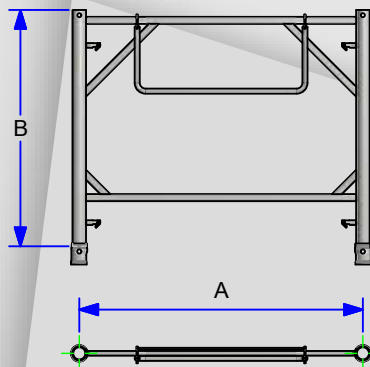


Référence en 1.00 x 0.25m	A (cm)	B (cm)	Poids (Kg)
OECELINT10025	100	25	6.30

Référence en 1.20 x 0.25m	A (cm)	B (cm)	Poids (Kg)
OECELINT12025	120	25	9.10

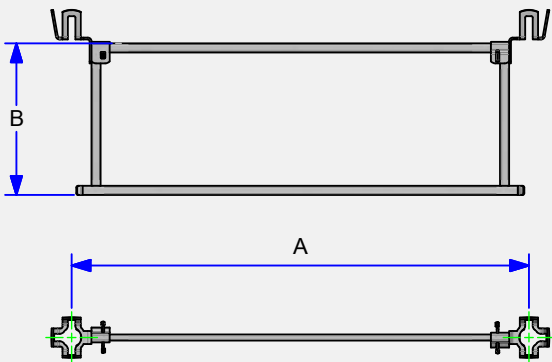
Référence en 1.60 x 0.25m	A (cm)	B (cm)	Poids (Kg)
OECELINT16025	160	25	9.20

## CADRE D'ACCÈS SÉCURISÉ



Référence	A (cm)	B (cm)	Poids (Kg)
OECCADACC100RT50	120	100	15.00

## GARDE-CORPS "TULIPE" DÉMONTABLE



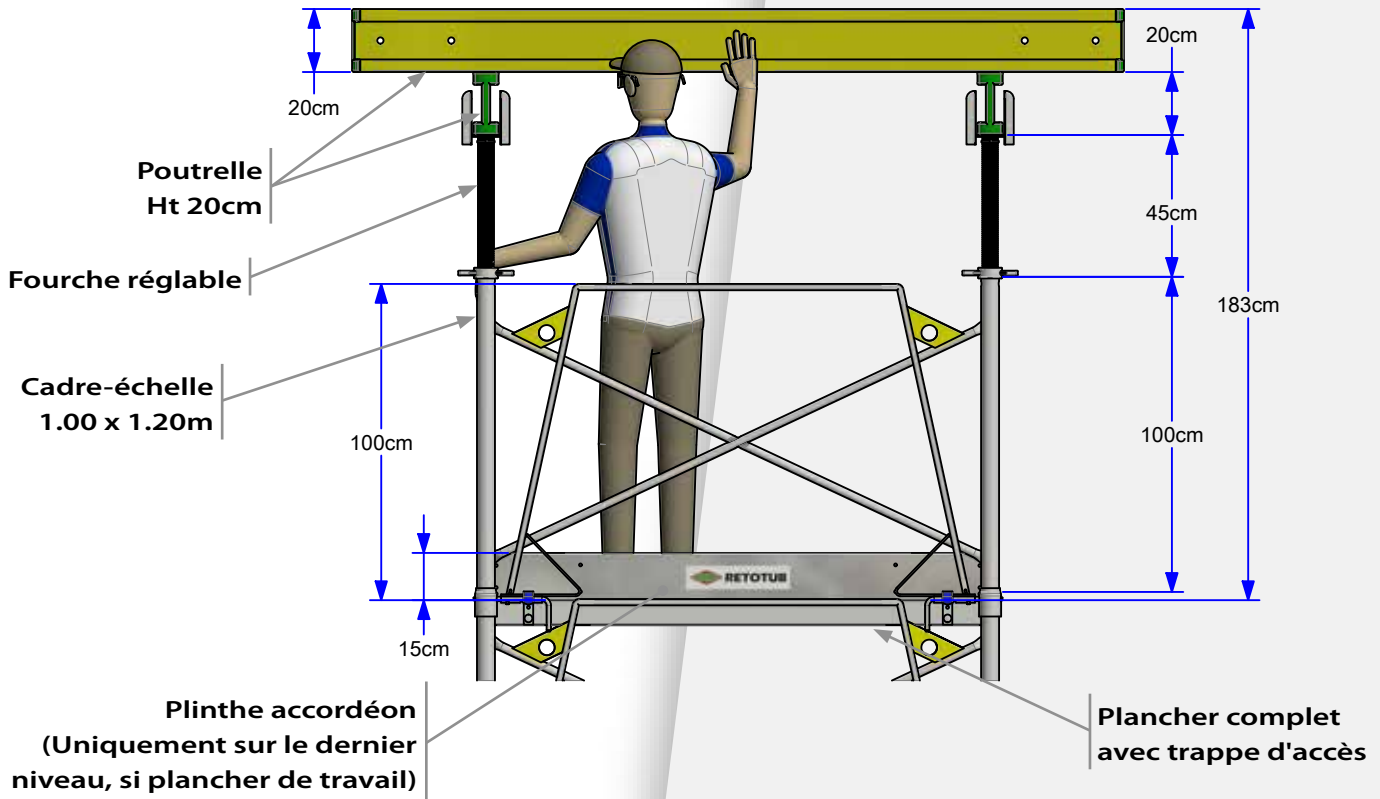
Référence	A (cm)	B (cm)	Poids (Kg)
OECGCTU07-RT50	70	50	6.00
OECGCTU10-RT50	100	50	6.80
OECGCTU15-RT50	150	50	8.20
OECGCTU20-RT50	200	50	9.60



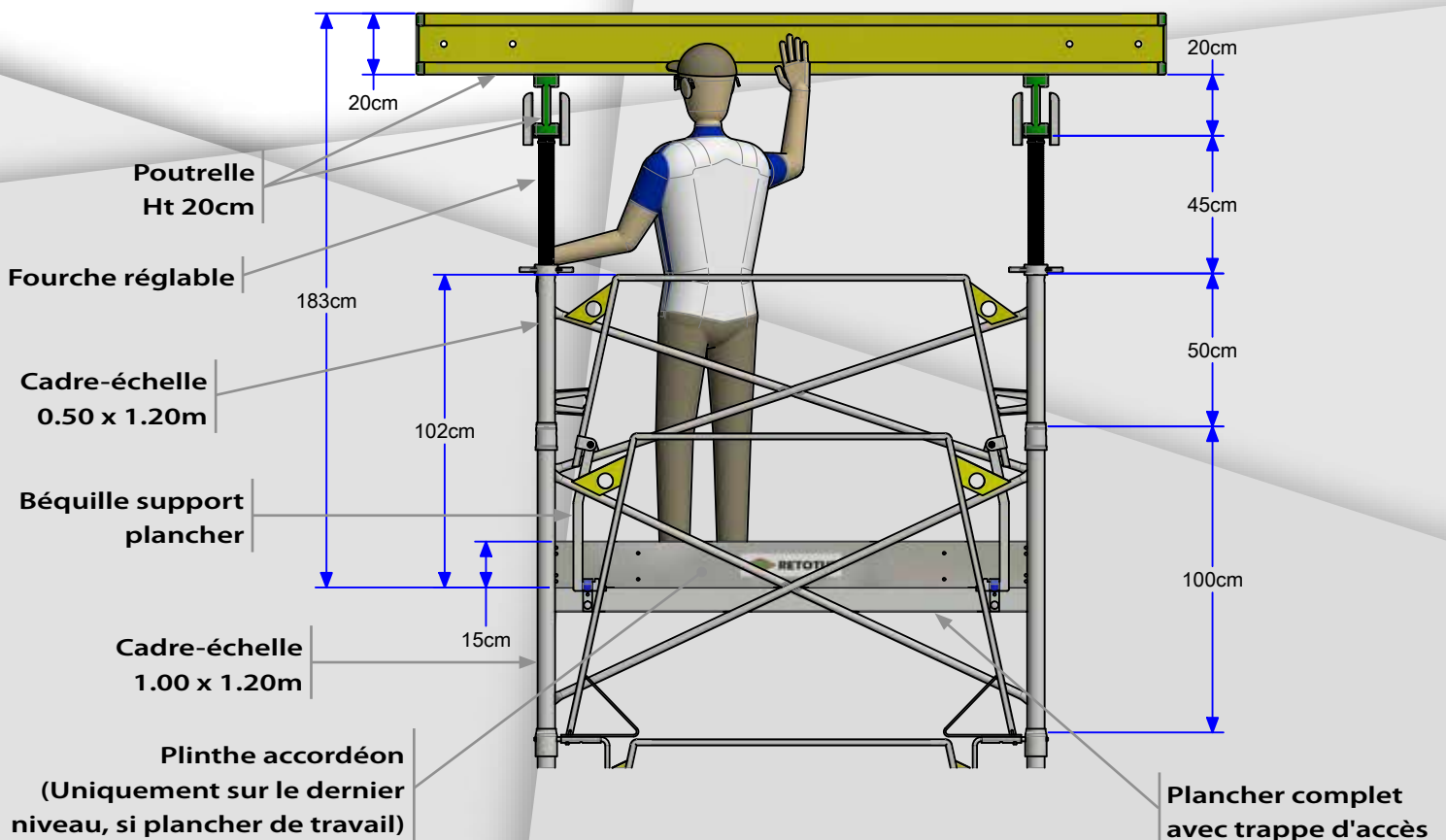
- Les cadres de passage se montent uniquement en pieds de tour sur les échelles de 1.00 ou 1.50m, il est impossible de les superposer.

- Les plateaux reposent sur les garde-corps et les échelles, le garde-corps est obligatoirement posé avant les planchers.

## STANDARD : TOUR AVEC NIVEAU 1.00m + 1.00m



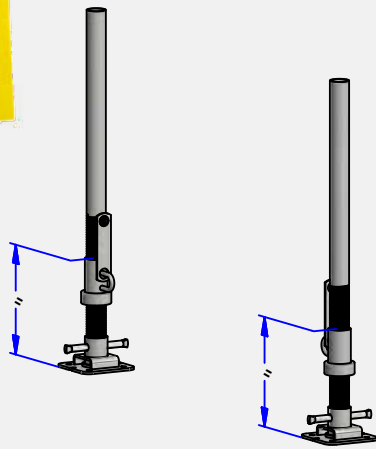
## SPÉCIFIQUE : TOUR AVEC NIVEAU 1.00m + 0.50m



## Cinématique de montage valable pour les tours RT50-MDS 1.00 x 1.20m et 1.60 x 1.20m.

**Matériels nécessaires au montage :**

- ✓ 1 niveau à bulle
- ✓ 1 documentation technique

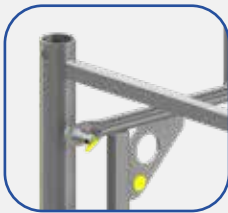


- 1** ✓ Régler la hauteur des socles réglables FC (Mini 20 - Maxi 45cm).



- 2** ✓ Introduire les socles réglables FC dans les cadre-échelles de 1.00 x 1.20m.  
✓ Préparer 2 cadre-échelles de 1.00 x 1.20m.

Verrou Haut



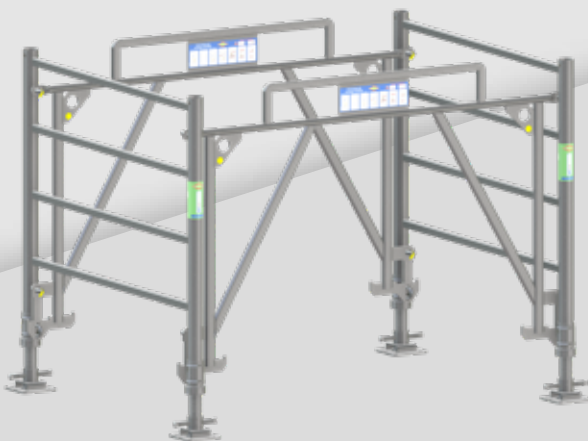
Verrou Bas



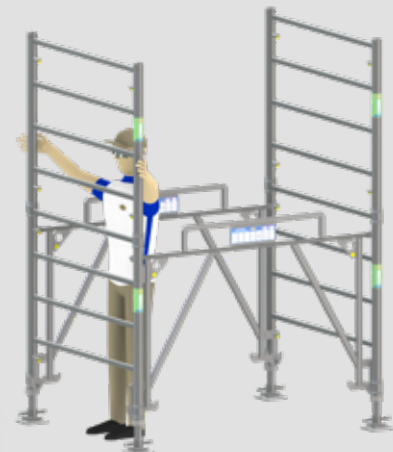
- 3** ✓ Introduire le cadre de passage 1.60 x 0.75m sur les verrous à insertion automatique d'un cadre-échelle de 1.00 x 1.20m préparé à l'étape 2.



- 4** ✓ Répéter l'opération avec le second cadre-échelle de 1.00 x 1.20m préparé à l'étape 2.

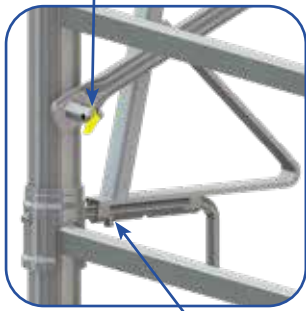


- 5** ✓ Monter le 2ème cadre de passage.  
✓ Mettre la tour de niveau.



- 6** ✓ Superposer un cadre-échelle de 1.00 x 1.20m.  
✓ Répéter l'opération de l'autre côté.

Étape 7-1



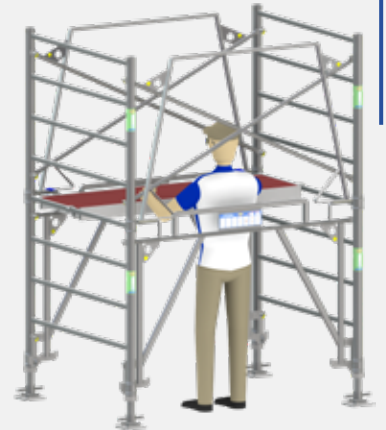
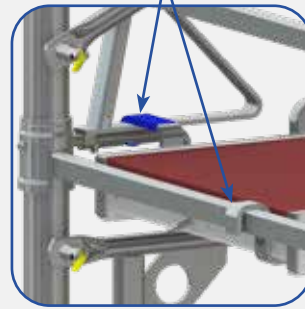
Étape 7-2



- ✓ Étape 7-1 : Introduire un garde-corps sur les 4 verrous des cadre-échelles de 1.00 x 1.20m.
- ✓ Étape 7-2 : Verrouiller les broches du garde-corps des 2 côtés.

7

Zone d'appui du plancher



- ✓ Poser un platelage complet au niveau du dernier barreau du cadre-échelle 1.00 x 1.20m de départ.

8



**TOUR AUTOSTABLE  
JUSQU'À 5 NIVEAUX MAXI**



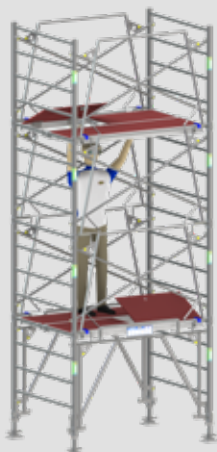
- ✓ Monter un niveau supplémentaire en renouvelant les étapes 6 et 7.

9



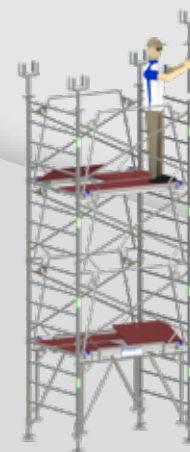
- ✓ Après le montage des garde-corps, pose d'un plancher complet à 1.00m du précédent.

10



- ✓ Remonter de 1.00m le niveau de plancher installé à l'étape 10.

11



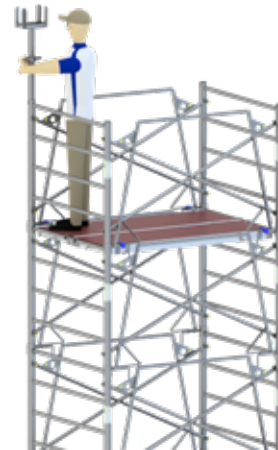
- ✓ Coiffer la tour de 4 fourches réglables renforcées.

12

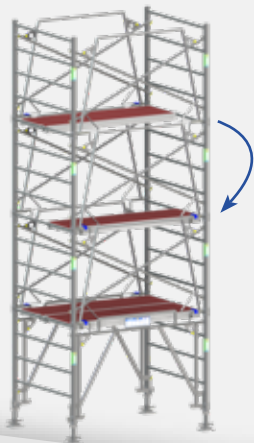
**Matériels nécessaires au montage :**

- ✓ 1 documentation technique

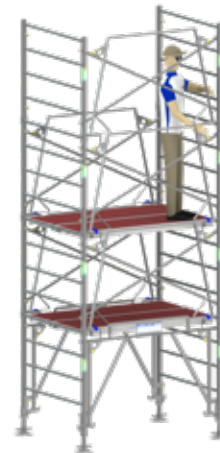
**Cinématique de démontage valable pour les tours RT50-MDS 1.00 x 1.20m et 1.60 x 1.20m.**



- 1** ✓ Déposer les fourches réglables.



- 2** ✓ Descendre de 1.00m le dernier niveau de plateaux.

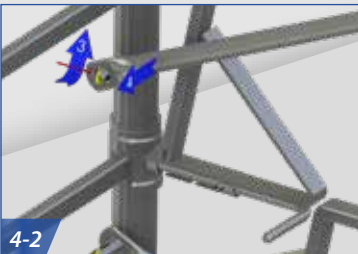
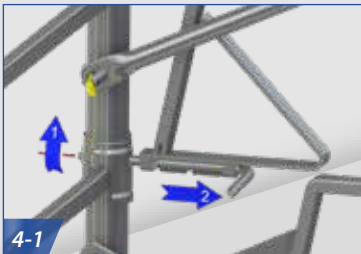


- ✓ Déposer les garde-corps en respectant la procédure de démontage des phases 4 & 5.

- ✓ **Le plancher doit toujours être positionné 1.00m sous les garde-corps que l'on retire.**

**3**

**ASTUCE POUR LE DÉMONTAGE DES GARDE-CORPS**



- ▲ 4-1 : Déverrouiller la broche du garde-corps (GC).
- ▲ 4-2 : Déverrouiller en partie basse seulement le GC.
- ▲ 4-3 : Mettre en position verrouillée la broche du GC.

- ✓ Procéder de même de l'autre côté du GC.

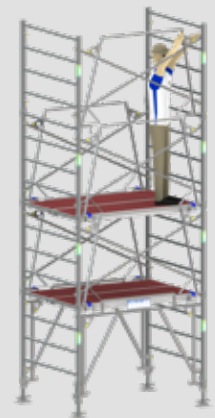
**4**



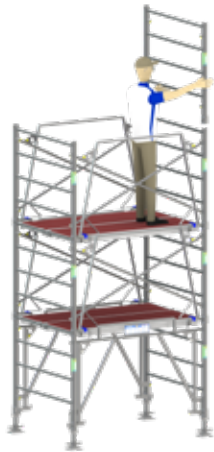
- ✓ Déverrouiller les garde-corps en partie haute d'un côté puis de l'autre.

- ✓ Mettre en position déverrouillé les broches des garde-corps pour les protéger lors des manipulations ou lors du stockage.

**5**







- 6** ✓ Déposer les cadre-échelles de 1.00 x 1.20m.  
 ✓ Répéter les étapes 2 à 6 jusqu'à démontage complet.



- 7** ✓ Déverrouiller un cadre-échelle de 1.00 x 1.20m.



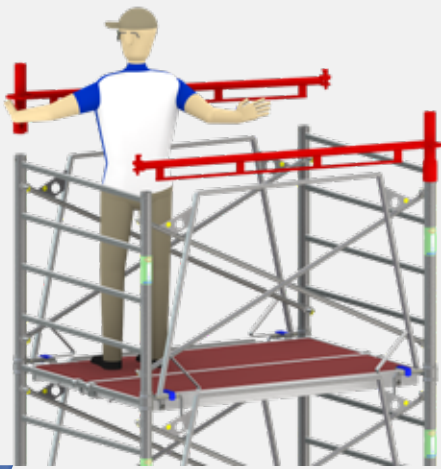
- 8** ✓ Déverrouiller l'autre cadre-échelle.



- 9** ✓ Déverrouiller et retirer les socles réglables.  
 ✓ Ranger les composants dans les paniers.

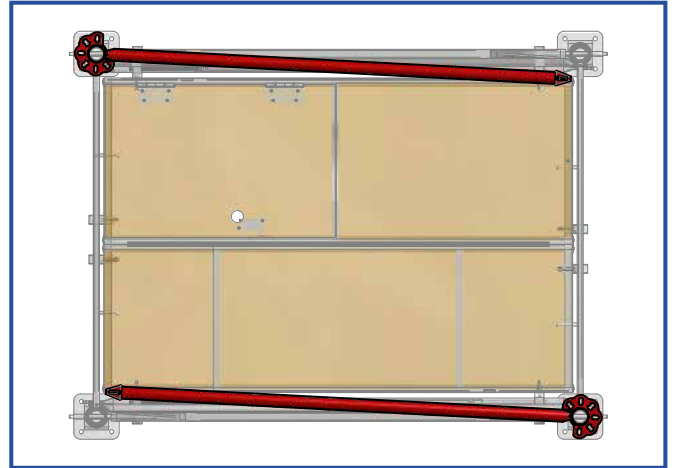
*Matériels nécessaires au montage :*

- ✓ 1 marteau
- ✓ 1 documentation technique



1

VUE DESSUS

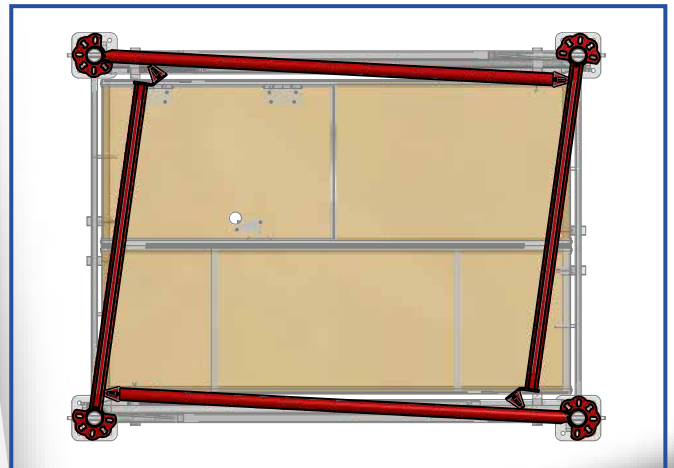


✓ Connecteur à gauche, positionner les éléments intermédiaires de 1.60 x 0.25m sur les cadre-échelles.

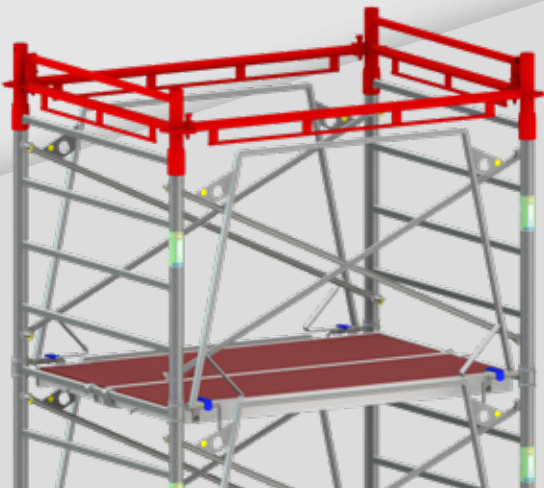


2

VUE DESSUS

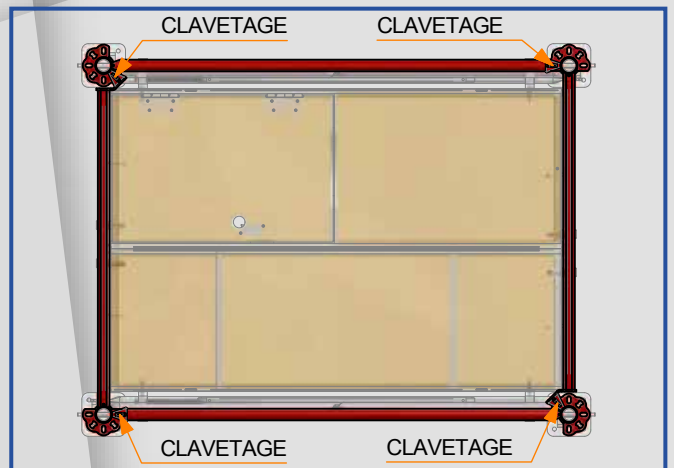


✓ Connecteur à gauche, positionner les éléments intermédiaires de 1.20 x 0.25m sur les cadre-échelles.



3

VUE DESSUS



✓ Claveter tous les éléments intermédiaires de 0.25m entre eux.



Matériels nécessaires  
au montage :

- ✓ 1 documentation technique

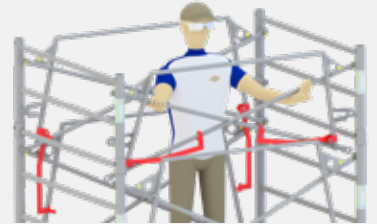


✓ Monter les cadre-échelles 0.50 x 1.20m et les garde-corps 1.60 x 0.30m équipé de béquilles en tête de tour.

1



1/ Pose du garde-corps sur les 2 axes à basculeur supérieurs.



2/ Descendre les béquilles.

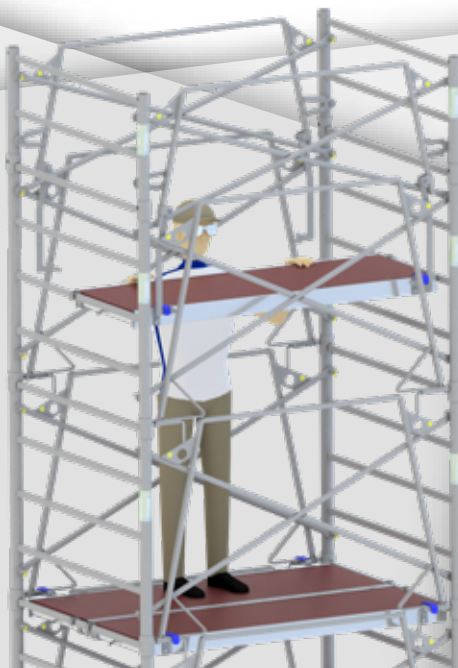


3/ Pousser le garde-corps sur les 2 axes à basculeurs du bas pour tout verrouiller



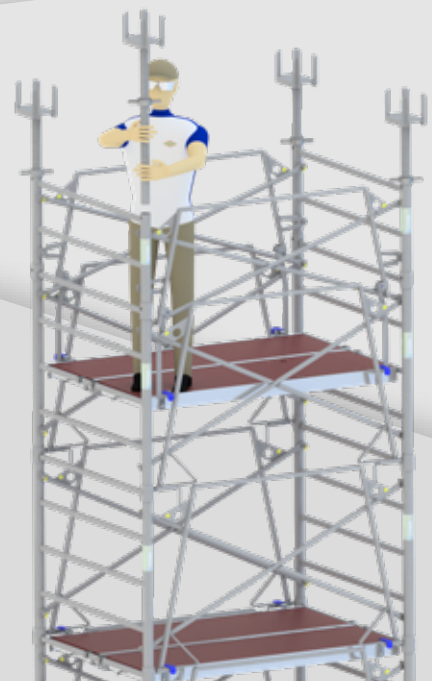
2

✓ Mise en place des béquilles pour recevoir les planchers.



✓ Pose d'un platelage complet sur les béquilles et les tubes des cadre-échelles.

3

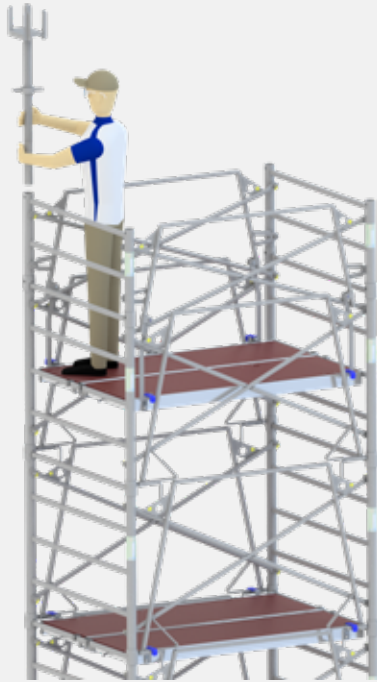


4

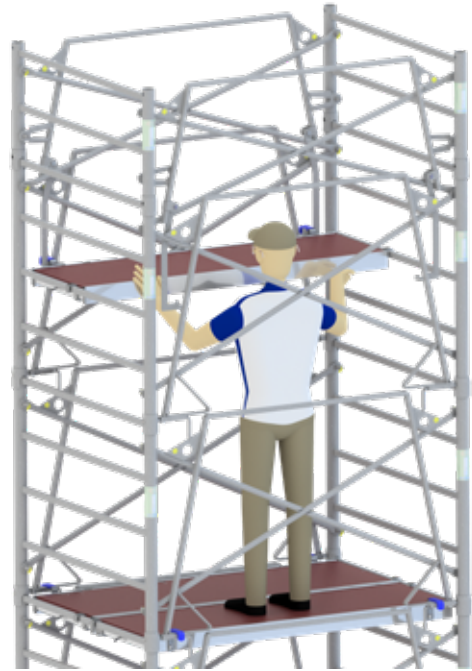
✓ Mettre en place 4 fourches réglables en tête de tour.

*Matériels nécessaires  
au montage :*

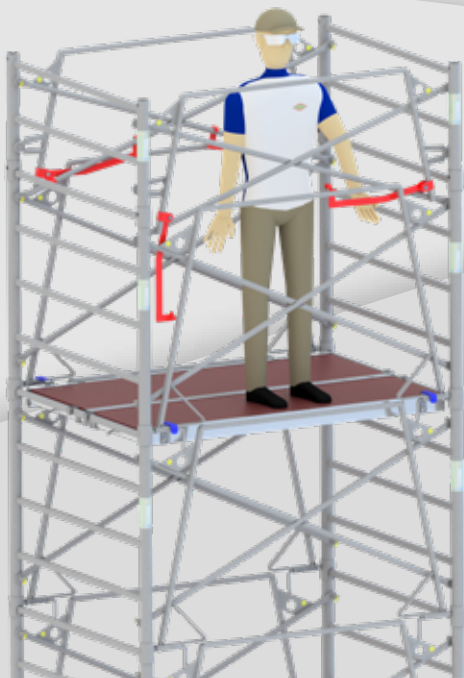
- ✓ 1 documentation technique



**1** ✓ Retirer les fourches réglables.



**2** ✓ Enlever le platelage complet.

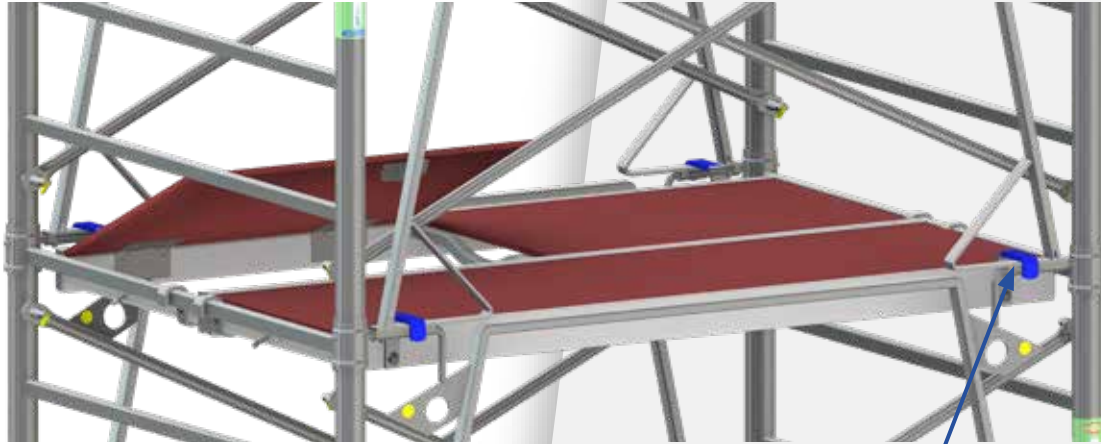


**3** ✓ Ranger les béquilles sur les croisillons.



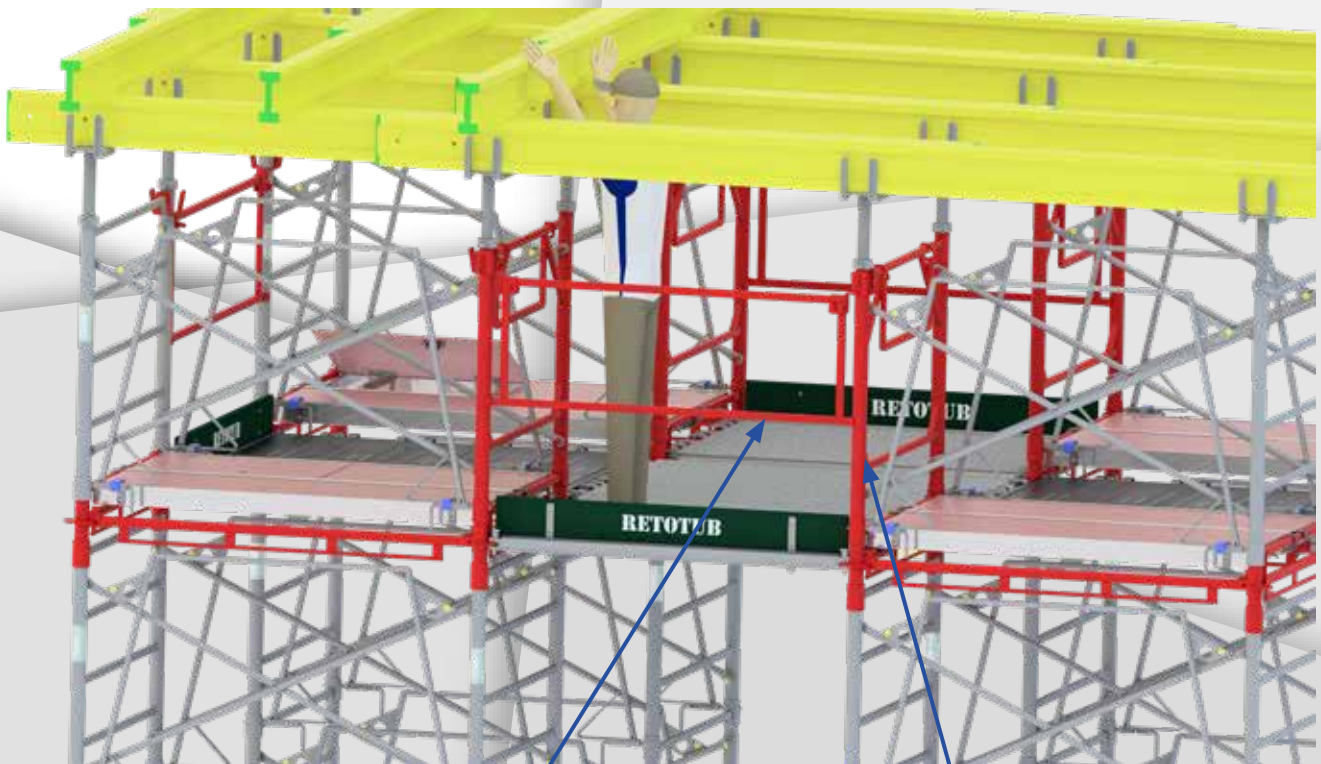
**4** ✓ Enlever les garde-corps 1.60 x 0.30m et les cadre-échelles 0.50 x 1.20m.

La conception de la RT50-MDS garantit une sécurité optimale, notamment le **Montage** et le **Démontage en Sécurité** (MDS catégorie 1).



L'appui des planchers par ses crochets latéraux sur les garde-corps empêche le démontage de ceux-ci.

## PLATELAGE EN TÊTE



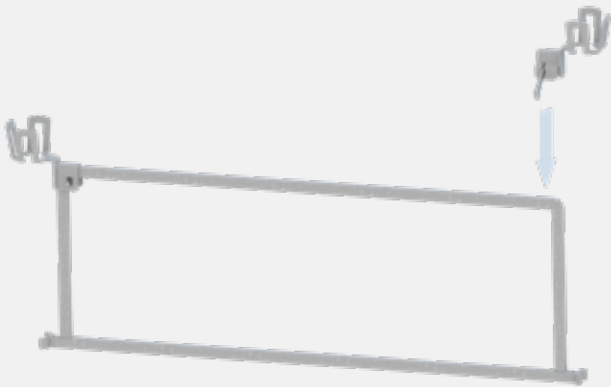
Garde-corps "TULIPE" démontable

Cadre d'accès sécurisé





Le garde-corps "TULIPE" peut être retiré sans enlever les fourches réglables en "déclavetant" des 2 côtés le cadre du garde-corps "TULIPE", facilitant ainsi la dépose des matériels lors des opérations de décoffrage.



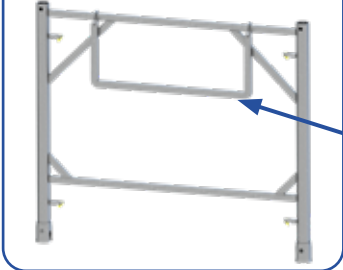
Une fois le cadre du garde-corps "TULIPE" déposé, les tulipes restent connectées à la tour.



## TOUR 6 PIEDS

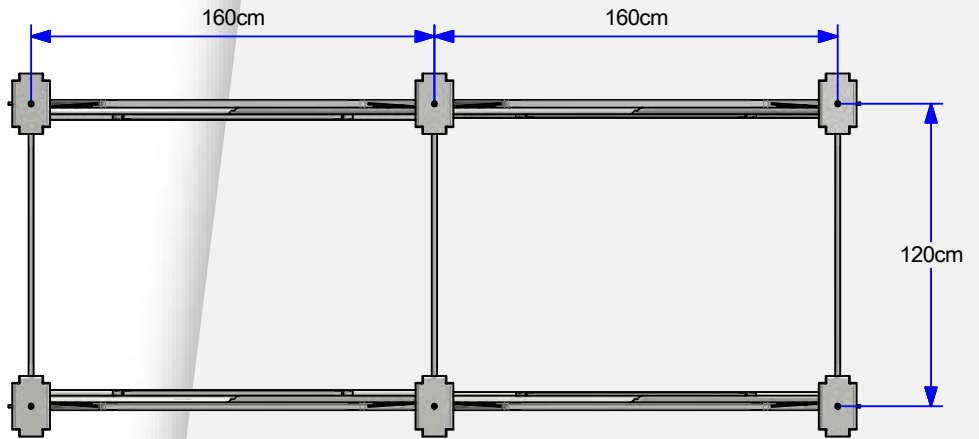
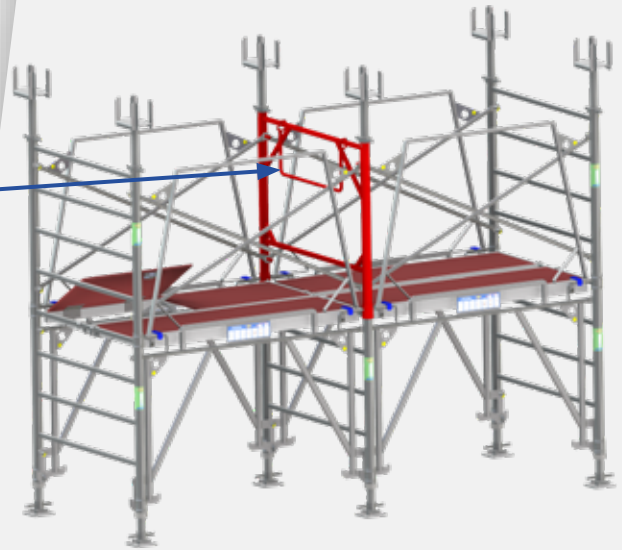
Le cadre d'accès sécurisé de 1.00m facilite la circulation d'une tour à une autre.

### Cadre d'accès sécurisé portillon d'accès fermé

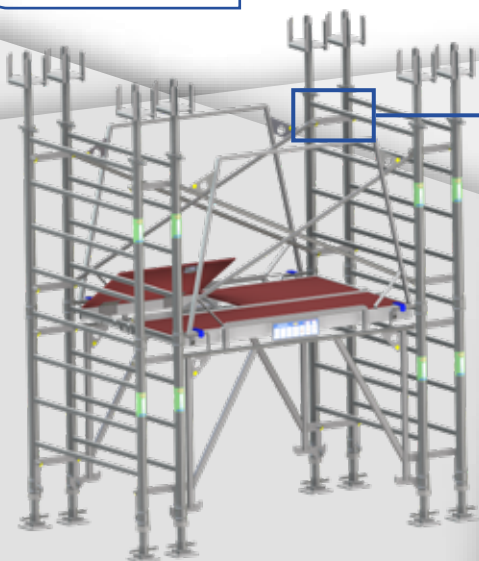


Portillon auto-rabattable par gravité.

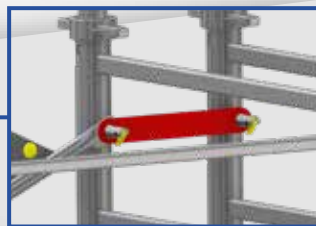
### Cadre d'accès sécurisé portillon d'accès ouvert



## TOUR 8 PIEDS



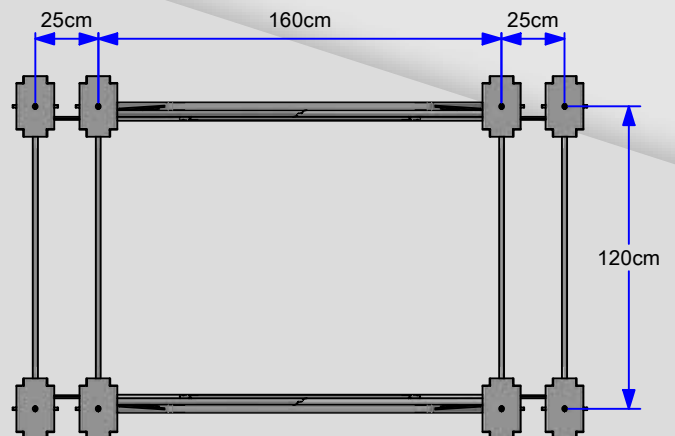
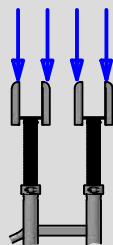
Détail plat de jonction



Charge uniformément répartie

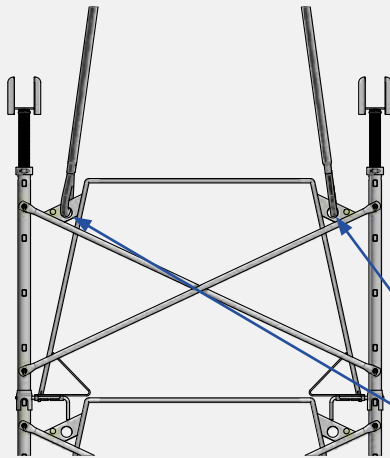
**Doublement des cadre-échelles avec plat de jonction.**

(Augmentation de charge : 7500daN par pied double charge uniformément répartie sur les fourches).

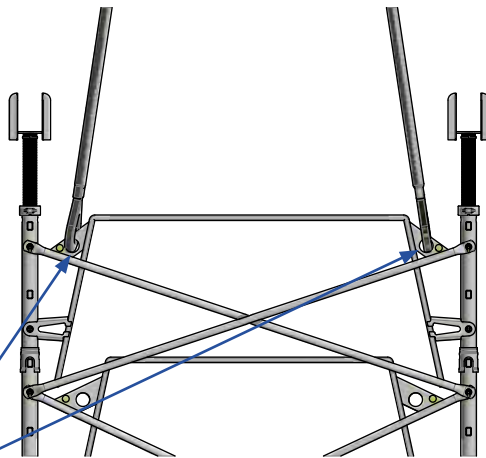


## → POINTS DE VÉRIFICATION AVANT LEVAGE

Sur garde-corps 1.60 x 0.75m

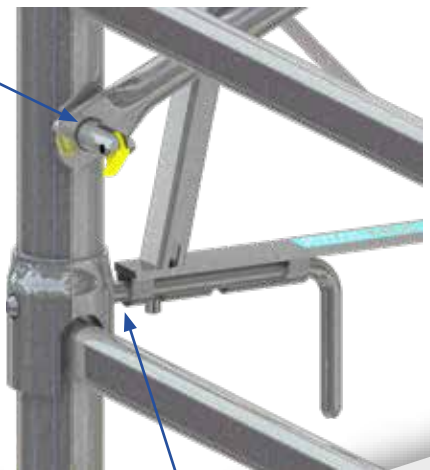


Sur garde-corps 1.60 x 0.30m



1 - Accrochage des élingues sur les points de levage intégrés aux garde-corps.

2 - Verrouillage garde-corps sur verrou cadre-échelle.



3 - Verrouillage broche garde-corps sur cadre-échelle.

4 - Verrouillage cadre de passage, plaque de base ou socle réglable sur cadre-échelle du bas.

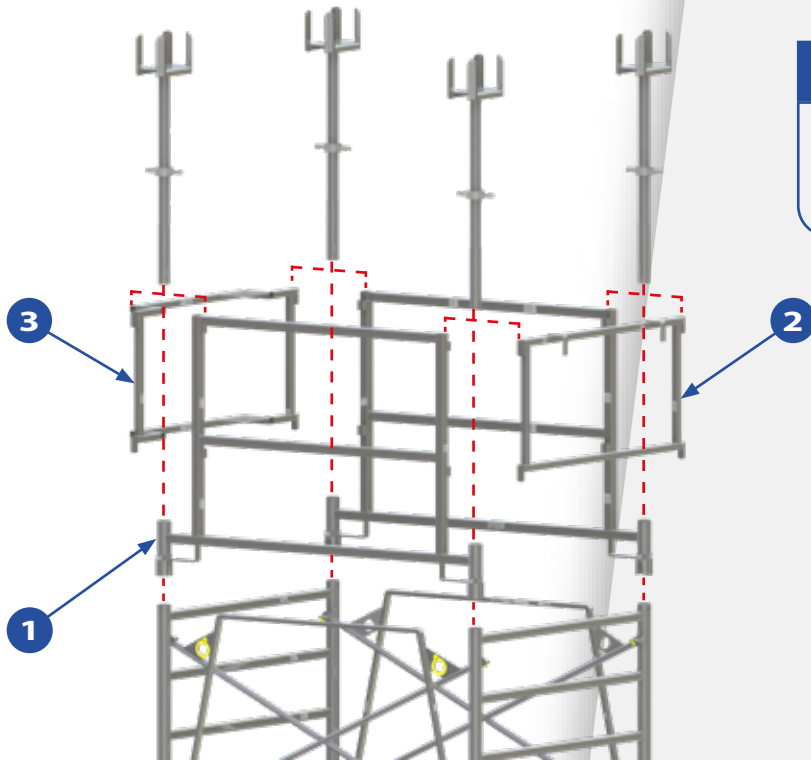


Afin d'augmenter la rigidité de la tour du levage, prévoir des diagonales horizontales de contreventement. Les diagonales seront disposées à la base de la tour (Au minimum, prévoir une diagonale tous les 2.00m)



Ne pas lever une tour avec son coffrage (poutrelles) si un système de verrouillage aux fourches n'est pas intégré

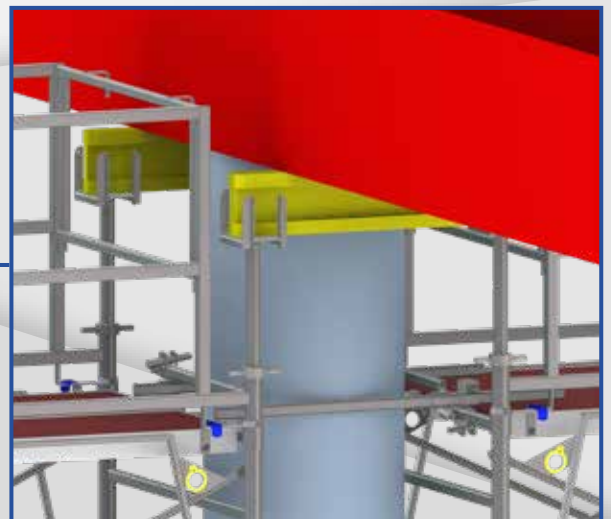
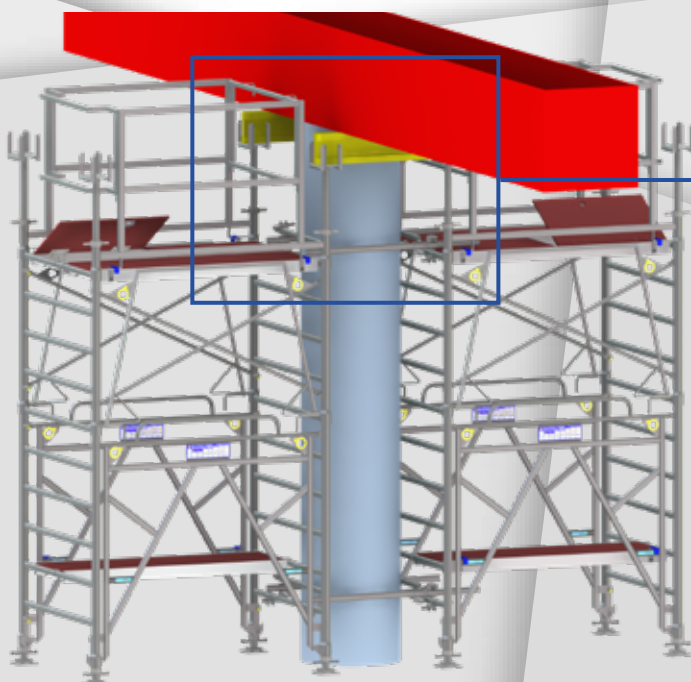




Les garde-corps de clavetage de poutre s'utilisent **UNIQUEMENT** avec des fourches réglables.

Repère	Désignation	Référence	Poids (Kg)
1	Garde-corps fixe 1.60m	OECGCCLAPOUTS028	17.00
2	Élément 1.20m avec crochets	OECGCELECROS028	6.60
3	Élément déporté 1.20m	OECGCELEDEPS028	7.30

## Exemple de montage





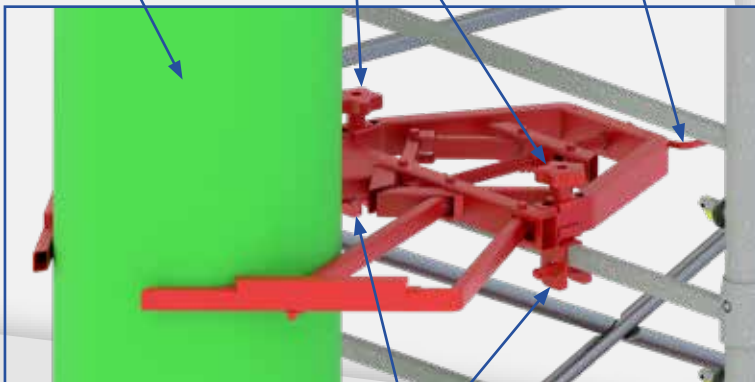
Grâce à son système de blocage par vissage, la pince de maintien de coffrage carton permet la prise des coffrages carton de  $\varnothing 20\text{cm}$  à  $\varnothing 70\text{cm}$ .

## Exemple de montage

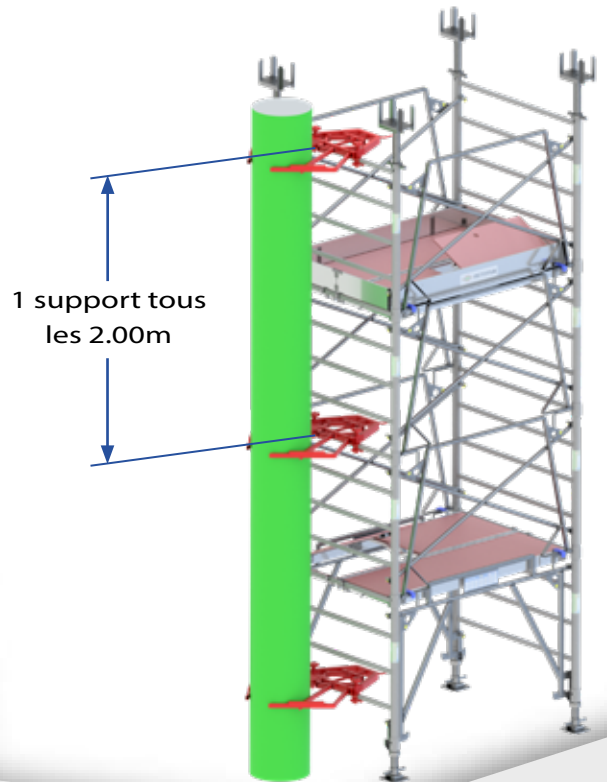
Course de 8cm pour le réglage fin de l'aplomb

Coffrage carton

Manivelle de serrage



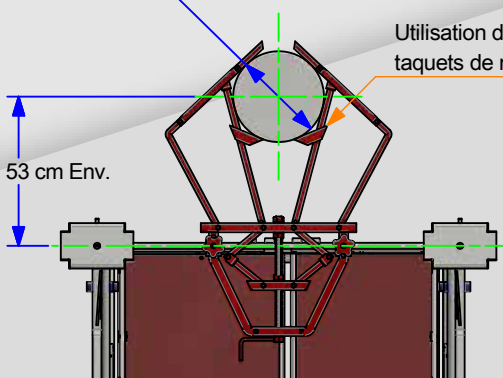
Fixation sur la tour par 2 chapes à clavette sur les barreaux des échelles.



Coffrage carton de  $\varnothing 20\text{cm}$  à  $\varnothing 30\text{cm}$

Utilisation des taquets de maintien

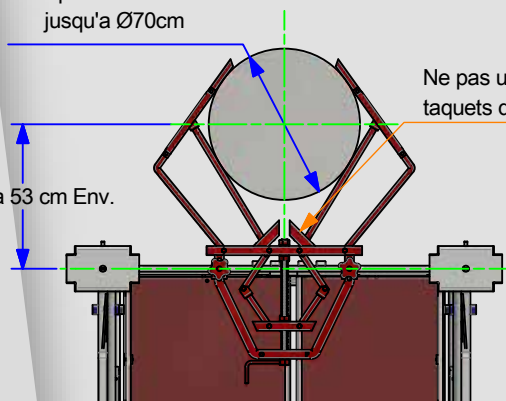
De 45 à 53 cm Env.



Coffrage carton de  $\varnothing$  supérieur à  $\varnothing 30\text{cm}$  jusqu'à  $\varnothing 70\text{cm}$

Ne pas utiliser les taquets de maintien

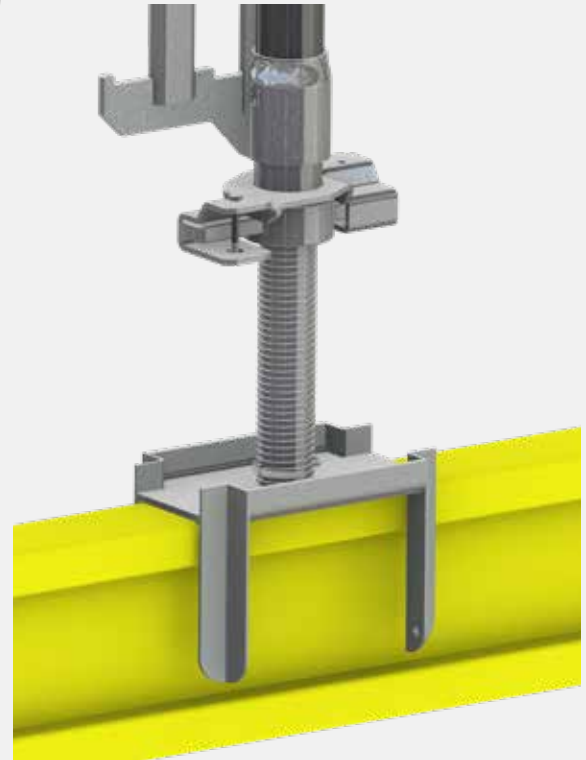
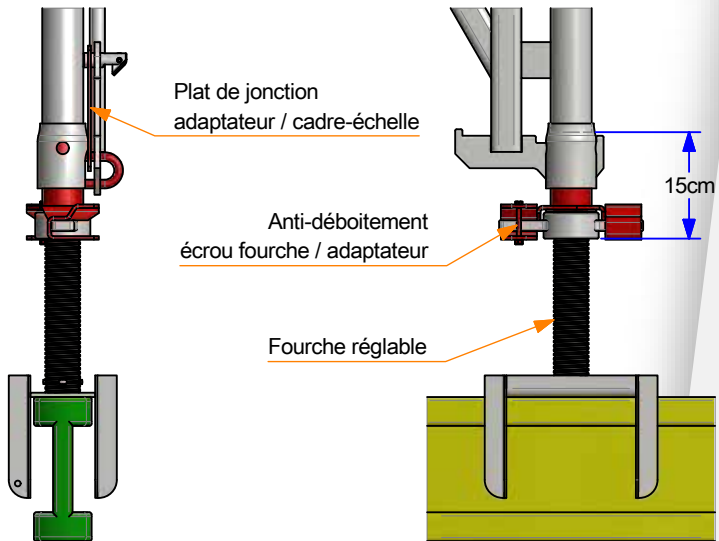
De 45 à 53 cm Env.



Référence	Désignation	Poids (Kg)
OECMANDIBULE	Pince de maintien de Coffrage Carton "MANDIBULE"	12.40

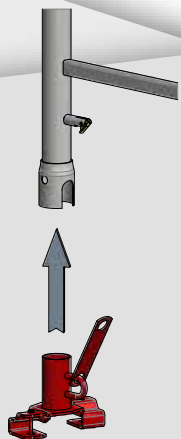


L'adaptateur permet de monter des fourches réglables en pied de tour et il permet aussi aux fourches d'être solidaire de la tour en cas de levage.

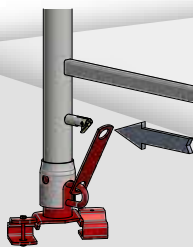


## Cinématique de montage

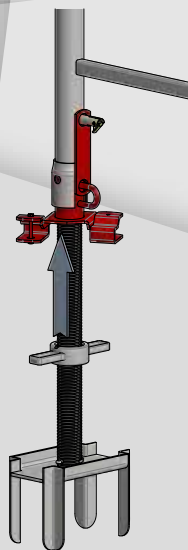
Insérer l'adaptateur dans le connecteur du cadre-échelle.



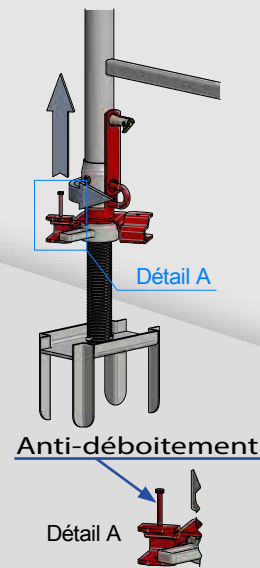
Connecter le plat de jonction de l'adaptateur sur le basculeur du cadre-échelle.



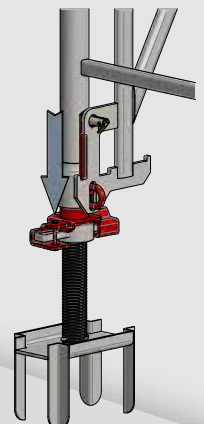
Insérer la fourche réglable.



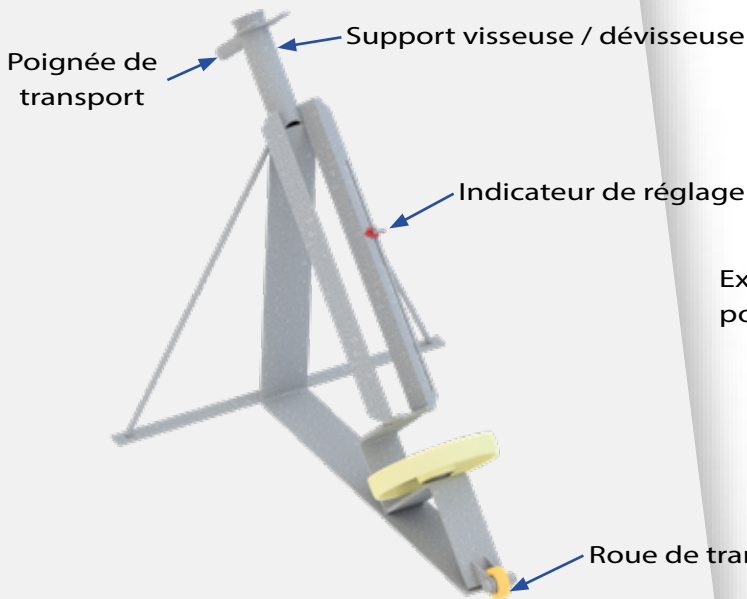
Soulever l'anti-déboitement et tourner la base de l'adaptateur pour prendre les branches de l'écrou.



Relâcher l'anti-soulèvement et mise en place du cadre de passage.



Référence	Désignation	Poids (Kg)
OECADPTFREP	Adaptateur fourche réglable en pied de tour	1.75



L'outil de réglage rapide de socle réglable permet à l'aide d'une visseuse / dévisseuse électrique de régler rapidement la position de l'écrou sur le socle.

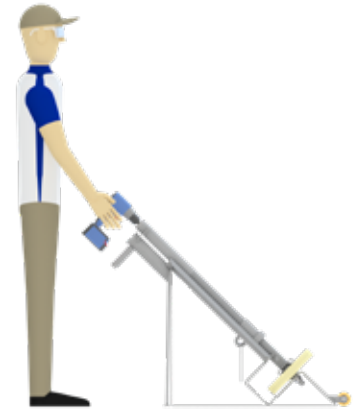
Excentrique, à monter sur une visseuse / dévisseuse, pour entraîner en rotation le socle réglable



Régler la position de l'indicateur de réglage.



Poser le socle réglable sur la roue en mettant le plat entre les 2 cornières.



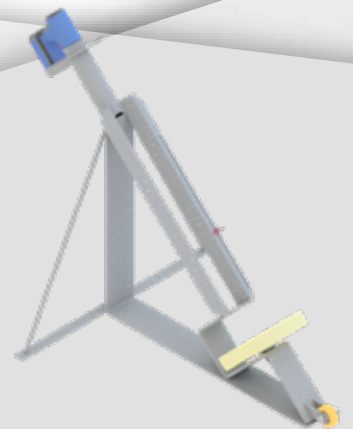
Monté sur une visseuse, l'excentrique s'introduit dans le tube du socle réglable.



Visser ou dévisser pour régler l'écrou du socle réglable à la position désirée.



Tenir le tube du socle réglable et retirer l'excentrique.



Poser la visseuse / dévisseuse dans son support et retirer le socle réglable.

Référence	Désignation	Poids (Kg)
OECREGSOC-KIT	Outil réglage rapide socle réglable + l' excentrique d'entraînement + visseuse sans fil	17.80 (outil seulement)



## Amarrage sur tour isolée

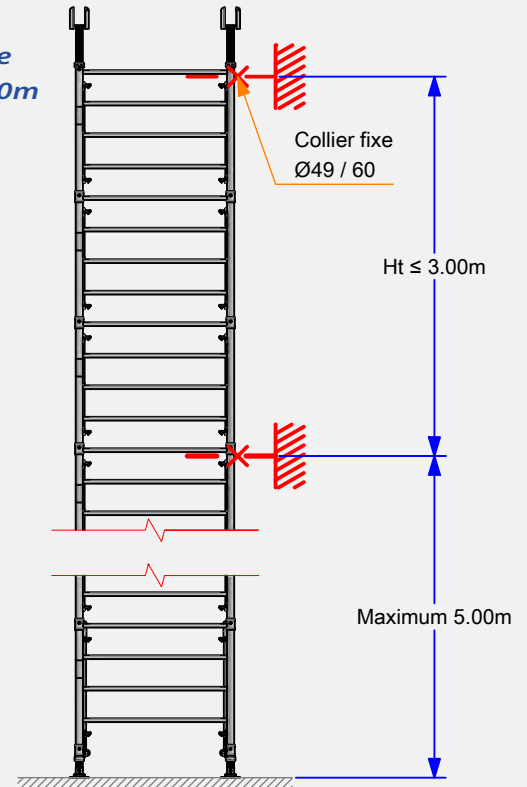
Les tours isolées doivent être amarrées à l'existant.

### Exemple d'un ancrage à l'existant

2 ancrages par niveaux



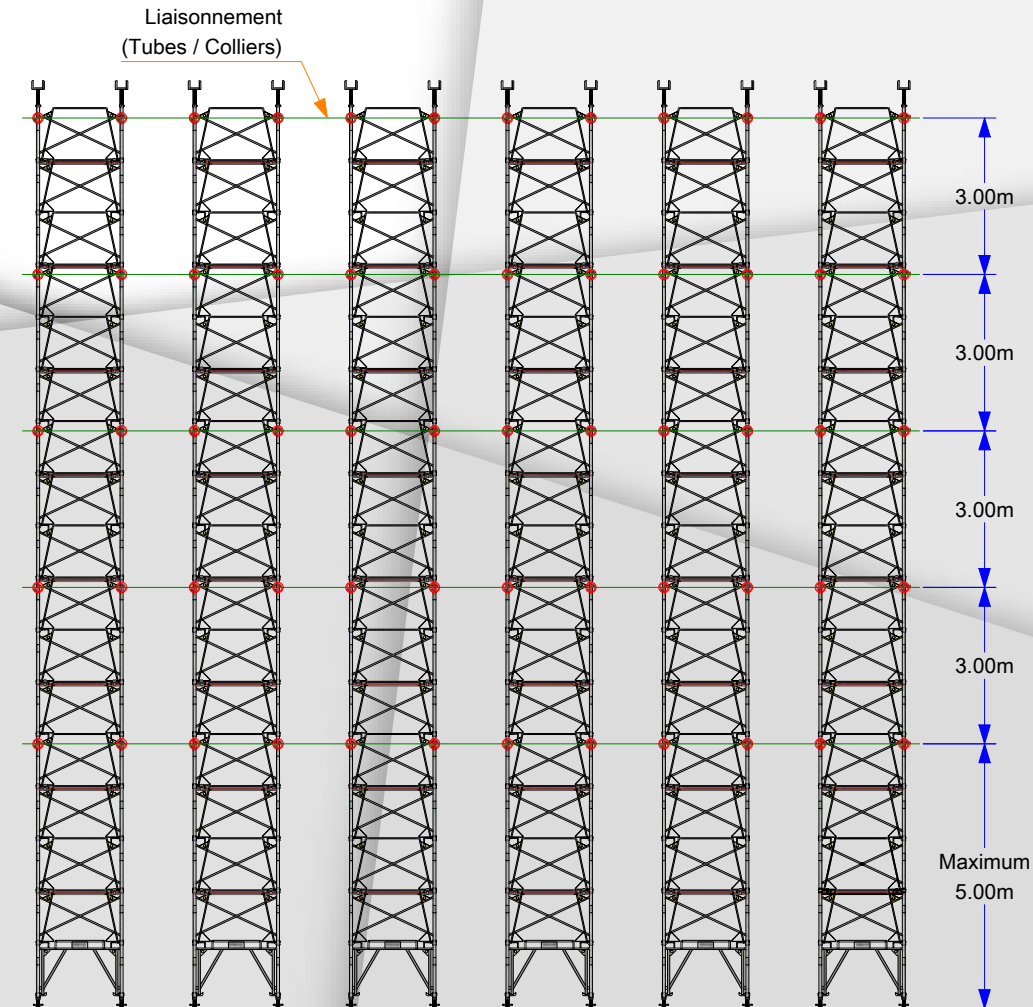
### Amarrage tous les 3.00m



**A partir de 5.00m**, les tours doivent être contreventées par un liaisonnement en plan tous les 3.00m de hauteur. Voir page suivante pour découvrir les types de liaisonnement possible.

## Liaisonnement entre tours

Exemple d'un liaisonnement entre tours de grande hauteur



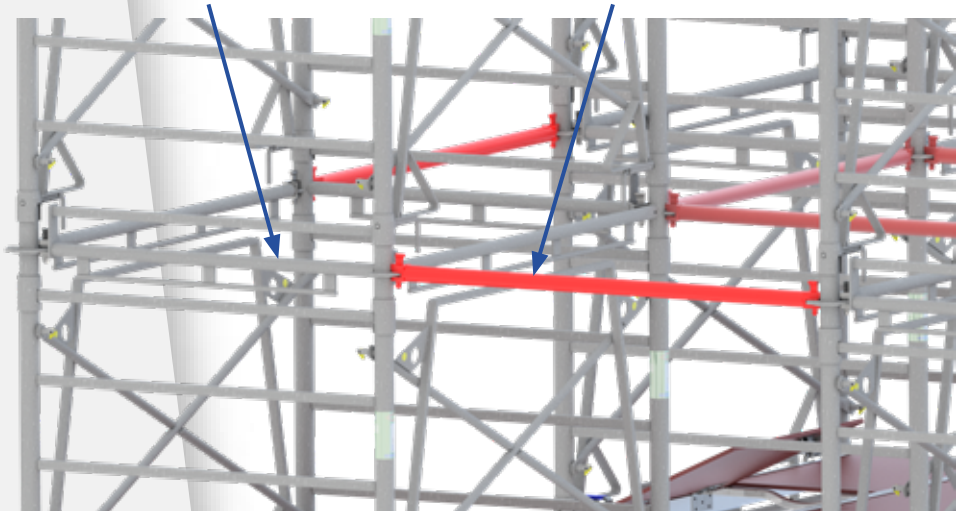
## ↳ PAR LISSES ÉCHAFAUDAGE



Avec les **éléments intermédiaires de 0.25m**, le liaisonnement se fait avec des traverses ou lisses d'échafaudage clavetées sur leurs rosaces.

Éléments intermédiaires de 0.25m

Traverse ou lisse d'échafaudage

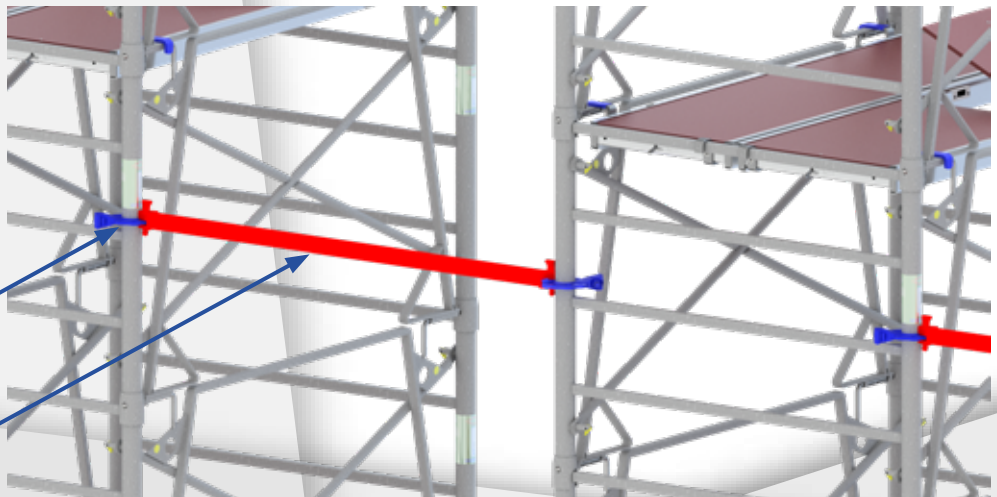


## ↳ PAR ROSACE MOBILE ET LISSES ÉCHAFAUDAGE



Rosace mobile Ø57

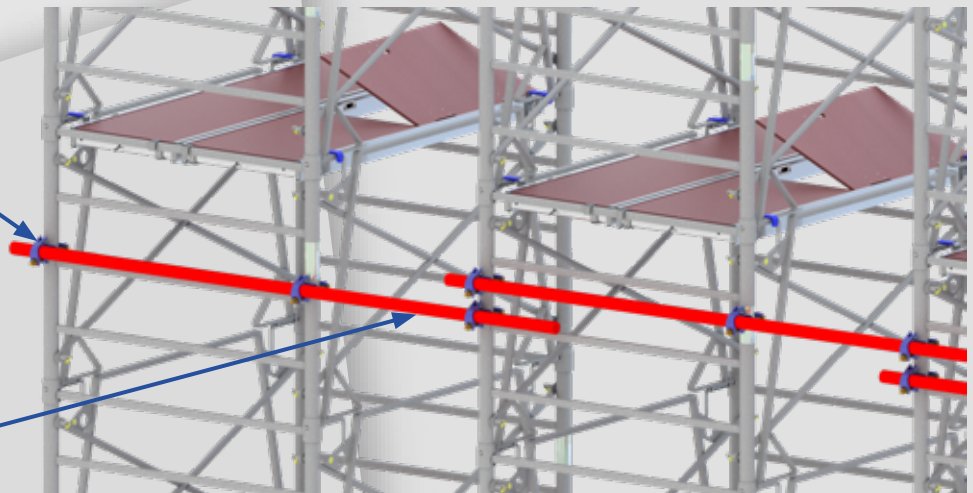
Traverse ou lisse d'échafaudage



## ↳ PAR TUBES ET COLLIERS

Collier fixe Ø49/60

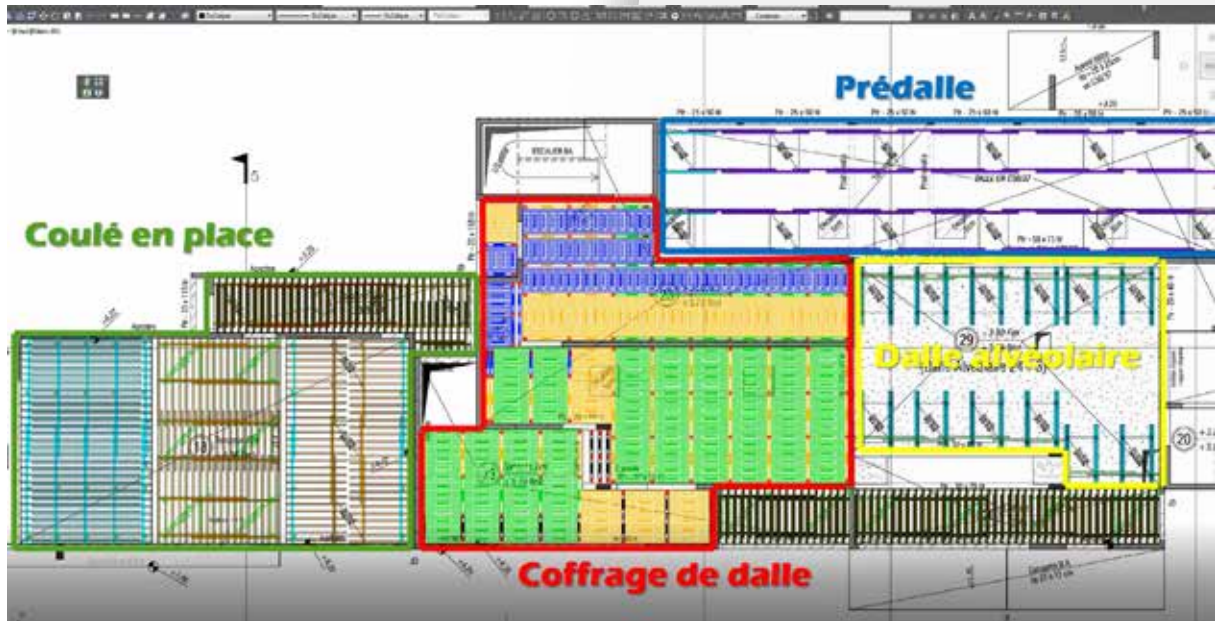
Tube Ø48.3



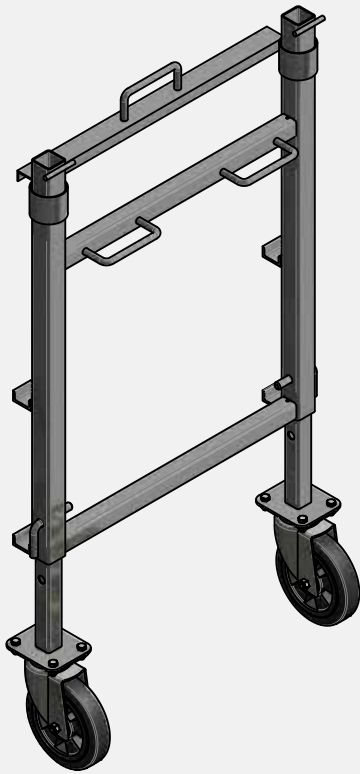


**RetoCAD**, le logiciel rendant votre calepinage et le dessin de vos étaitements simples à réaliser :

- ✓ Vos services méthodes gagnent du temps grâce à un outil puissant d'aide au dessin.
- ✓ Le décompte du matériel est directement exportable et exploitable.
- ✓ Les plans d'exécution sont vite réalisés avec vues en plan et en coupe d'élévation



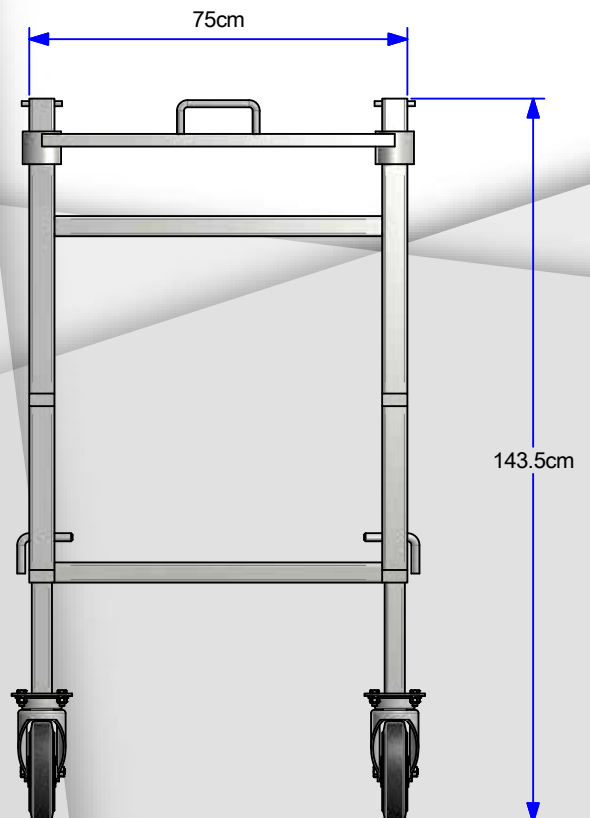
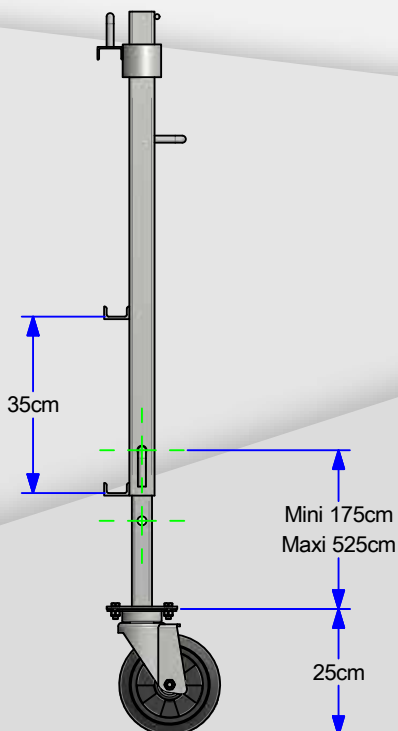
Demander votre licence d'utilisation auprès de RETOTUB.



Chariot de ripage	Poids (Kg)
OECRIPAGE	25.00



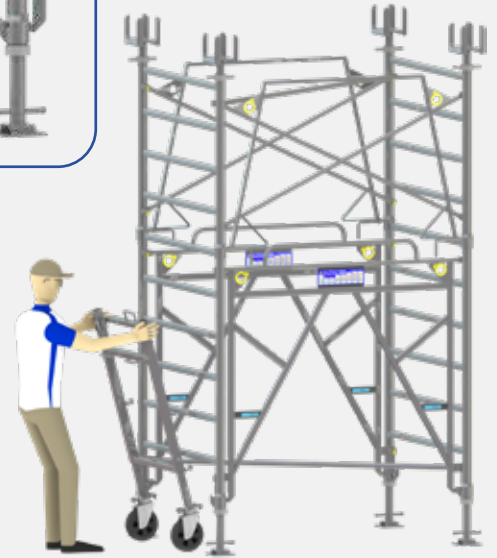
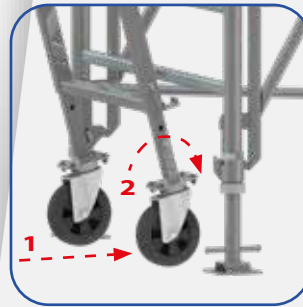
**Le chariot de ripage s'utilise OBLIGATOIREMENT par 2.**





✓ Pré-réglage du chariot de ripage en ajustant sa hauteur afin de s'approcher au mieux du barreau inférieur du cadre-échelle du bas.

1



✓ 1 -- Glisser le chariot de ripage sous la tour.  
✓ 2 -- Faire levier en redressant le chariot vers la tour.

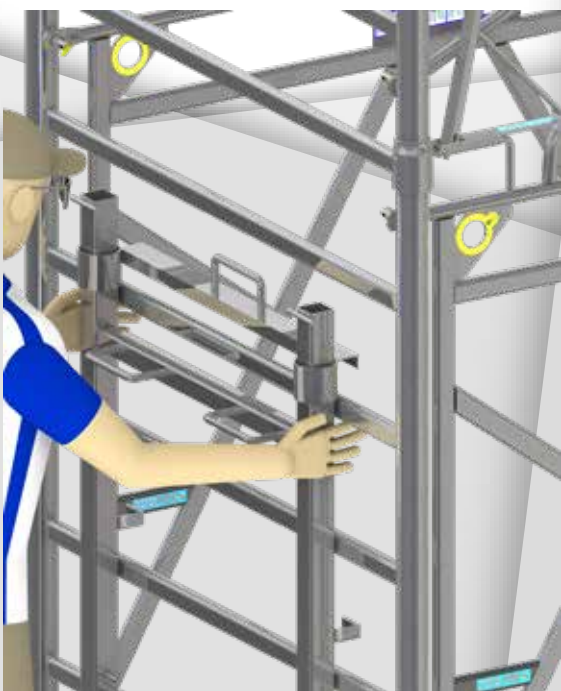
2



Avant le ripage, équiper la tour échelle de diagonales horizontales

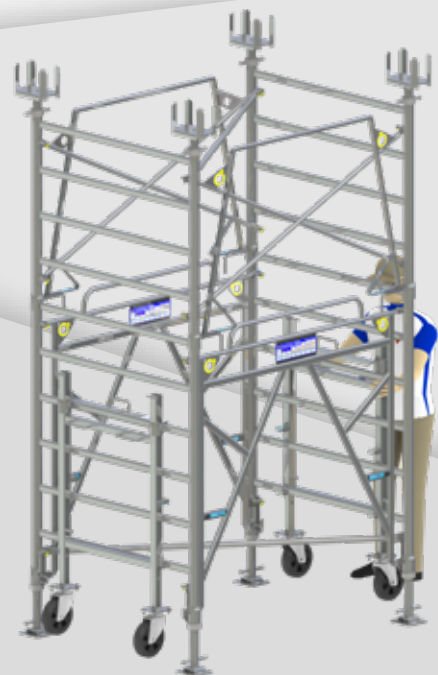


Hauteur maxi de la tour :  
4.00m



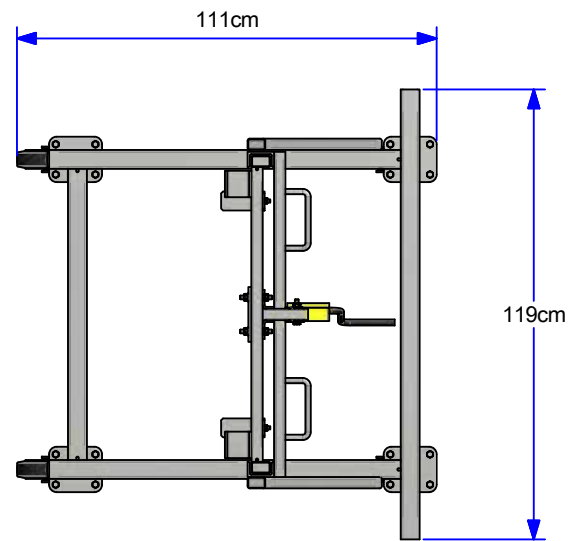
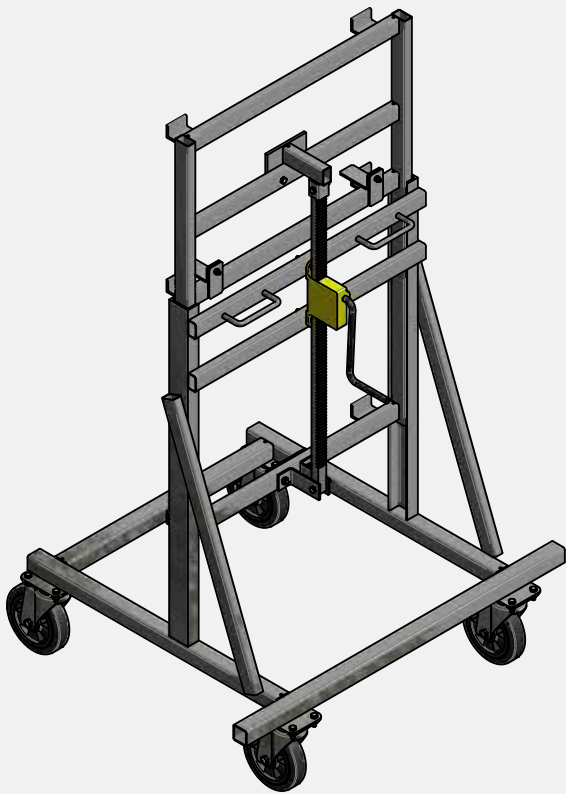
✓ Verrouillage du chariot en couissant la barre amovible sur un des barreaux supérieur du cadre-échelle du bas.

3



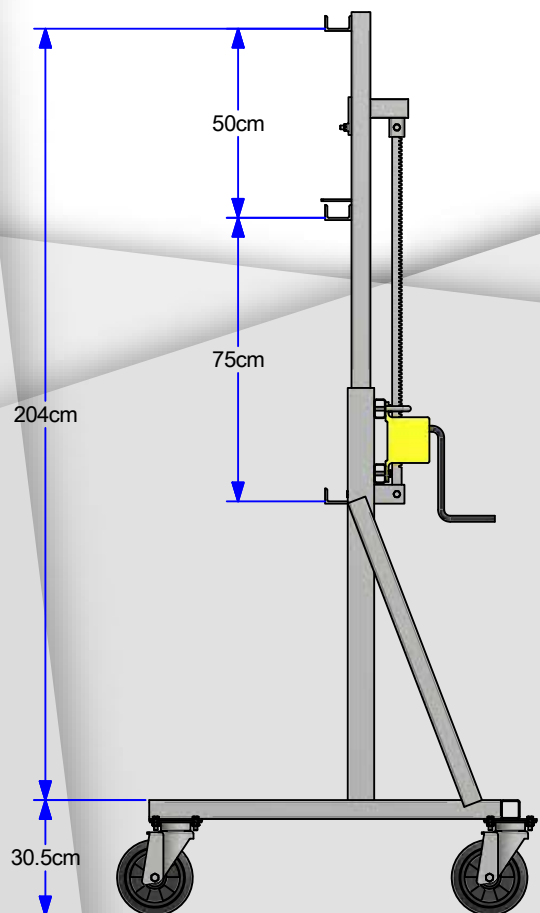
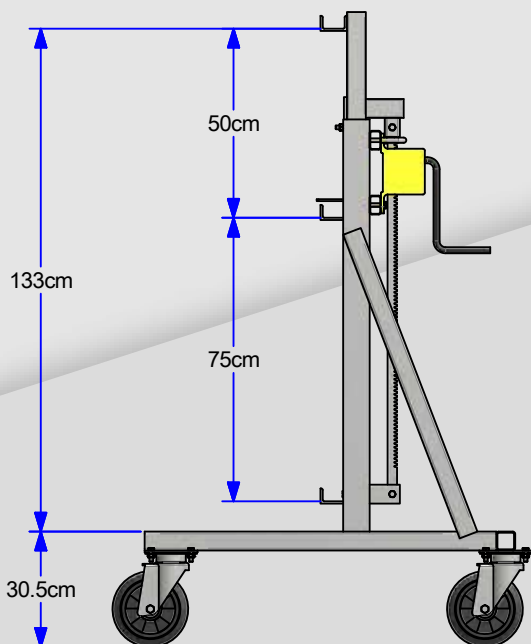
✓ Mettre en place le second chariot en suivant les étapes 2 & 3.

4



  
**Le chariot de ripage s'utilise OBLIGATOIREMENT par 2.**

Chariot de ripage à crémaillère	Poids (Kg)
OECRIPAGE2	87.00

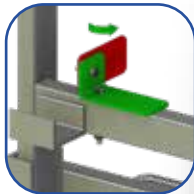
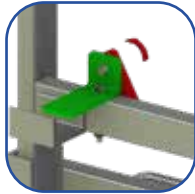




Avant le ripage, équiper la tour échelle de diagonales horizontales

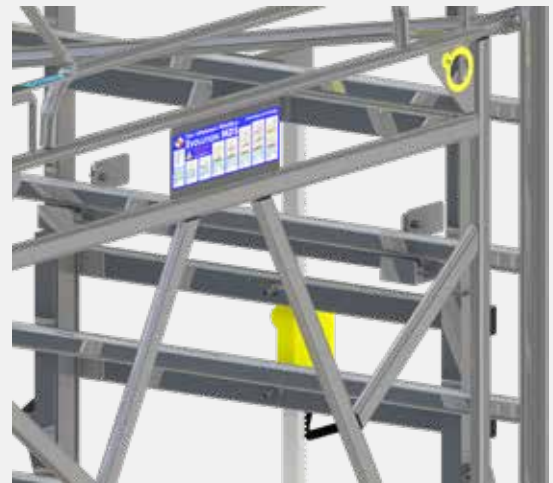


Hauteur maxi de la tour :  
6.00m



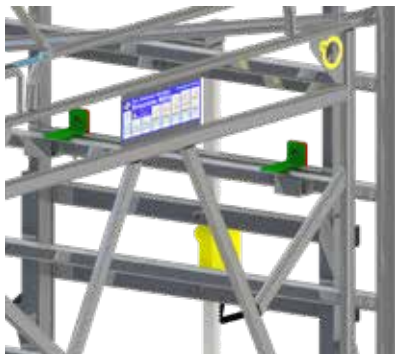
- ✓ Pré-régler les 2 chariots de ripages à crémaillère en ajustant leur hauteur afin de s'approcher au mieux des barreaux des cadre-échelle du bas.
- ✓ Déverrouiller le système anti-soulèvement des tours sur les 2 chariots.

1



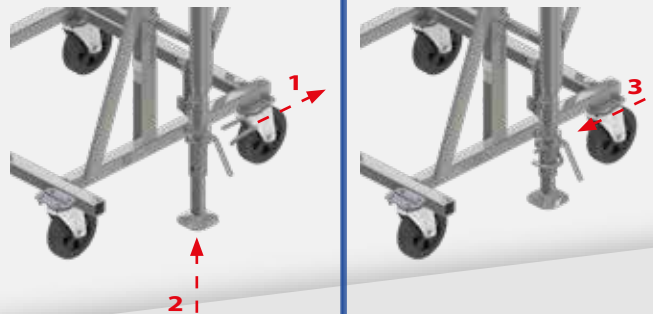
2

- ✓ Glisser les chariots de ripage sous la tour.



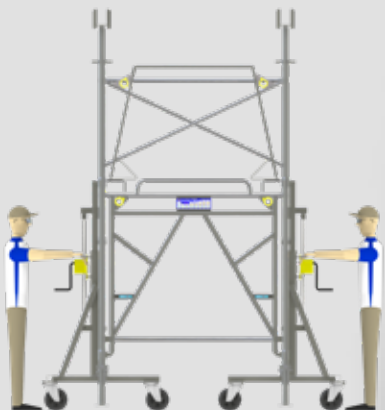
- ✓ Remonter simultanément la partie mobile des 2 chariots en utilisant la crémaillère afin de légèrement décoller la tour échelle du sol.
- ✓ Avant toutes autres actions, re-verrouiller tous les systèmes anti-soulèvement des tours sur les chariots.

3



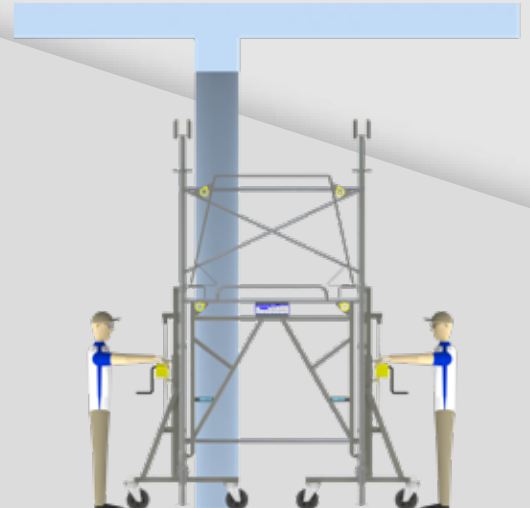
4

- ✓ Si les tours échelles sont équipés de coulisse en pied :
  - ▲ 1 -- Retirer la broche Ø14.
  - ▲ 2 -- Remonter la coulisse.
  - ▲ 3 -- Remettre en place la broche Ø14.



- ✓ Régler simultanément la hauteur voulue pour la tour échelle de manière à pouvoir circuler librement sur le chantier.


5



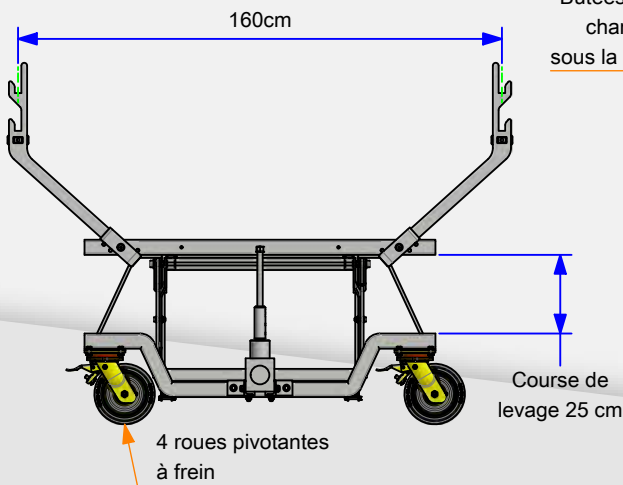
6



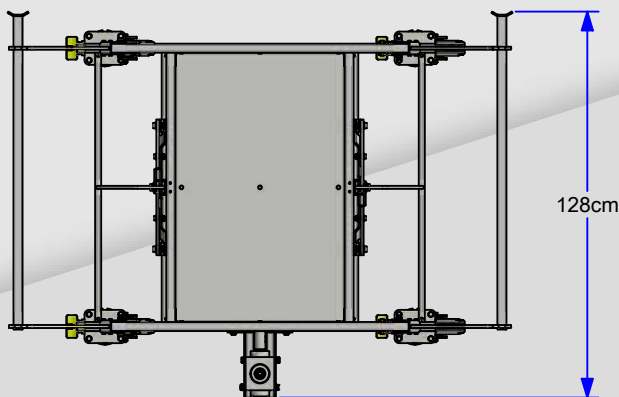
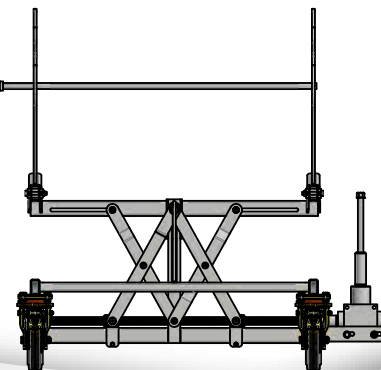


 Le chariot de ripage RipTOUR est compatible avec :

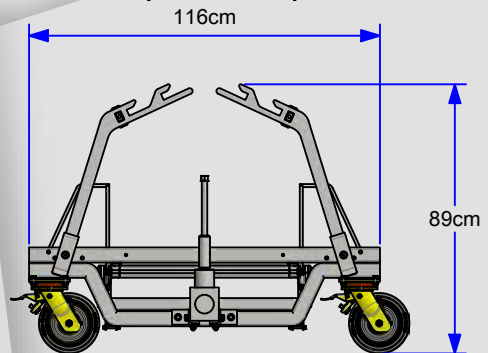
- ✓ Plaque de base en pied
- ✓ Socle réglable en pied
- ✓ Échelle de départ 1.00m
- ✓ Échelle de départ 1.50m



Butées de centrage chariot de ripage sous la tour échelles



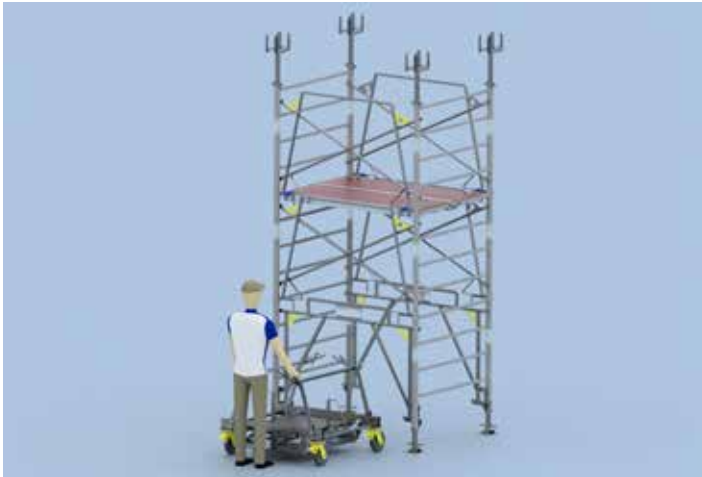
Chariot de ripage complètement replié



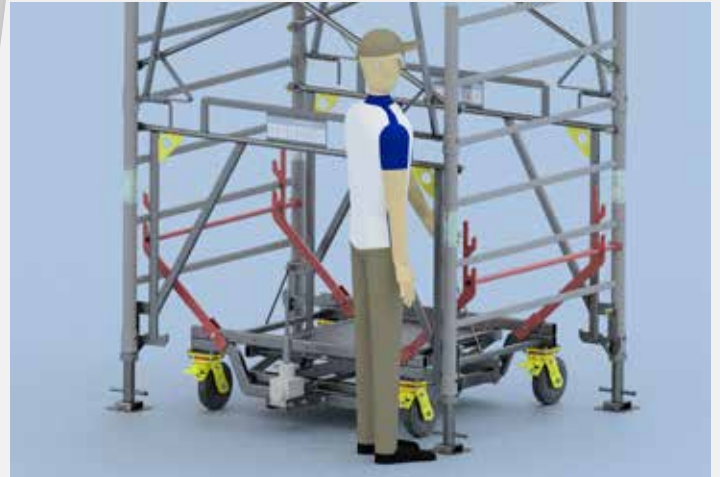
Chariot de ripage <b>RipTOUR</b>	Poids (Kg)
OECRIPTOUR	98.00



**Hauteur maxi de la tour :**  
**4.00m**



**1** ✓ Glisser le **RipTOUR** sous la tour échelles.

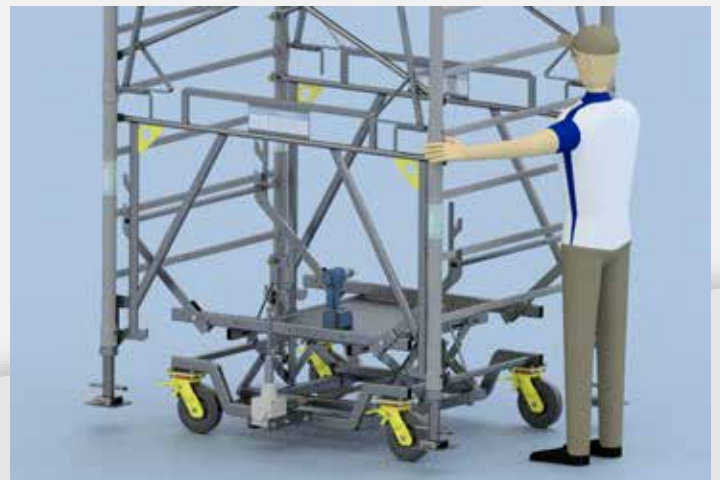


**2** ✓ Déployer les bras support tour échelles du **RipTOUR**.



- ✓ Mise en place d'une visseuse équipé d'une douille M14 sur l'axe d'entraînement du renvoi d'angle.
- ✓ Visser pour monter le **RipTOUR**. Mettre en contact avec la tour échelles puis soulever du sol la tour échelles.

**3**



**4** ✓ Déplacer la tour.



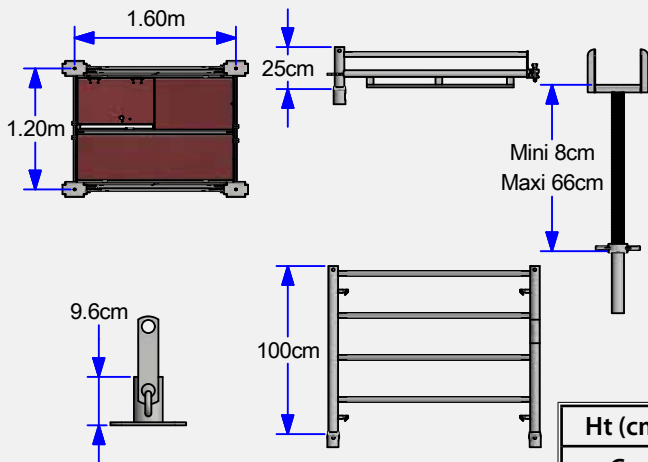
- ✓ Dévisser l'axe d'entraînement pour déposer la tour au sol.

**5**



- ✓ Replier les bras support tour échelles et sortir le **RipTOUR** de la tour échelles.

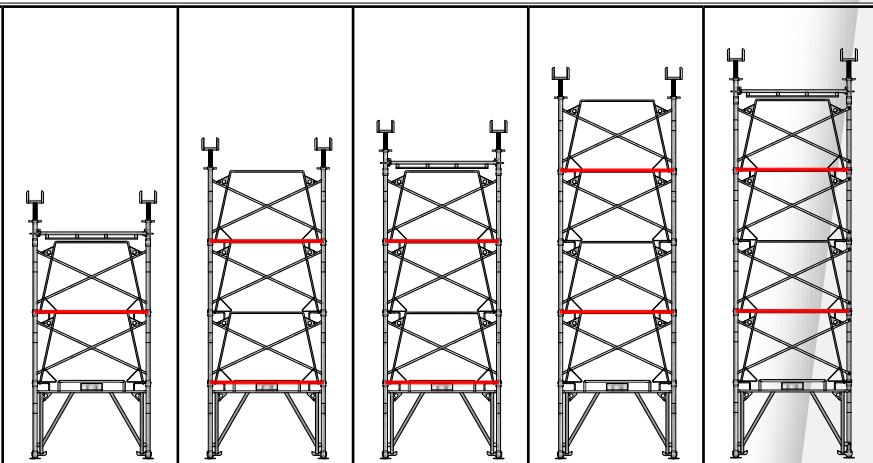
**6**

**Configuration 1 + 0.25**


<b>Ht (cm)</b>	118 / 175	143 / 200	218 / 275	243 / 300	318 / 375
<b>Code</b>	PF / 1+0	PF / 1+0.25	PF / 2+0	PF / 2+0.25	PF / 3+0

3D	Désignation / Référence / Poids (Kg)	PF / 1+0	PF / 1+0.25	PF / 2+0	PF / 2+0.25	PF / 3+0
	Plaque de base OECLABAS 1.20	4	4	4	4	4
	Relon d'accès OECTRAVSUPPL 2.00	0	0	0	0	0
	Cadre-échelle 1.00 x 1.20m OECECH100RT50 14.80	2	2	4	4	6
	Élément intermédiaire 1.20 x 0.25m OECELINT12025 9.10	0	2	0	2	0
	Élément intermédiaire 1.60 x 0.25m OECELINT16025 9.20	0	2	0	2	0
	Cadre de passage 1.60 x 0.75m OECCADACEV16075 12.60	2	2	2	2	2
	Garde-corps 1.60 x 0.75m OECGCEV16075 12.00	0	0	2	2	4
	Fourche réglable renforcée OECFODRDEM 6.20	4	4	4	4	4
	Plancher sans trappe MDS 0.50 x 1.60m OECLAL050160ST-MDS 12.80	0	0	1	1	1
	Plancher trappe MDS 0.52 x 1.60m OECLAL052160TR-MDS 14.50	0	0	1	1	1
<b>Poids total en Kg</b>		<b>84.40</b>	<b>121.00</b>	<b>165.30</b>	<b>201.90</b>	<b>218.90</b>

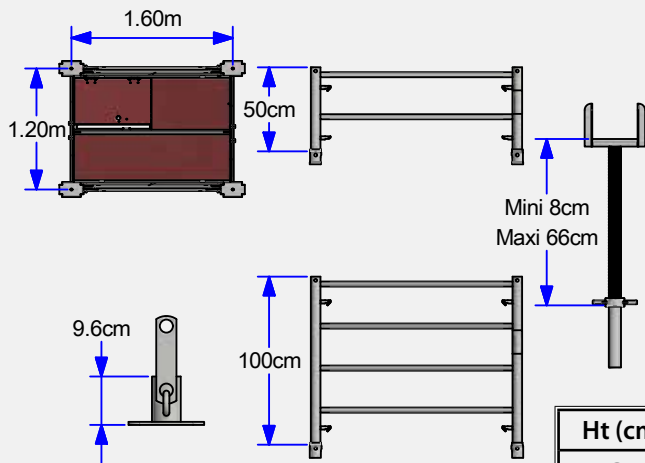
# CONFIGURATION PLAQUES / FOURCHES



Tour autostable

Tour à stabiliser

343 / 400	418 / 475	443 / 500	518 / 575	543 / 600	Ht (cm)		
PF / 3+0.25	PF / 4+0	PF / 4+0.25	PF / 5+0	PF / 5+0.25	Code		
					Désignation / Référence / Poids (Kg)	3D	
4	4	4	4	4	Plaque de base OECPLABAS 1.20		
0	0	0	0	0	Relon d'accès OECTRAVSUPPL 2.00		
6	8	8	10	10	Cadre-échelle 1.00 x 1.20m OECECH100RT50 14.80		
2	0	2	0	2	Élément intermédiaire 1.20 x 0.25m OECELINT12025 9.10		
2	0	2	0	2	Élément intermédiaire 1.60 x 0.25m OECELINT16025 9.20		
2	2	2	2	2	Cadre de passage 1.60 x 0.75m OECADACEV16075 12.60		
4	6	6	8	8	Garde-corps 1.60 x 0.75m OECGCEV16075 12.00		
4	4	4	4	4	Fourche réglable renforcée OECFOUDRDEM 6.20		
1	2	2	2	2	Plancher sans trappe MDS 0.50 x 1.60m OECPLAL050160ST-MDS 12.80		
1	2	2	2	2	Plancher trappe MDS 0.52 x 1.60m OECPLAL052160TR-MDS 14.50		
<b>255.50</b>	<b>299.80</b>	<b>336.40</b>	<b>353.40</b>	<b>390.00</b>	<b>Poids total en Kg</b>		

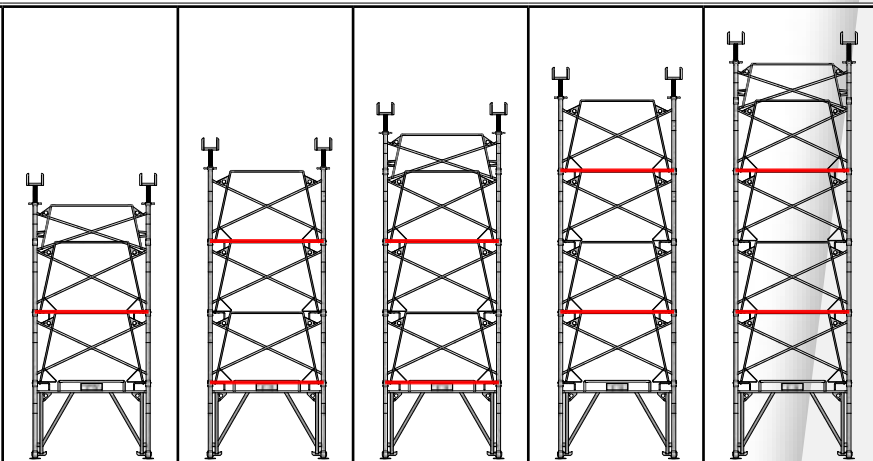
**Configuration 1 + 0.5**


<b>Ht (cm)</b>	118 / 175	168 / 225	218 / 275	268 / 325	318 / 375
<b>Code</b>	PF / 1+0	PF / 1+0.5	PF / 2+0	PF / 2+0.5	PF / 3+0

3D	Désignation / Référence / Poids (Kg)	PF / 1+0	PF / 1+0.5	PF / 2+0	PF / 2+0.5	PF / 3+0
	Plaque de base OECLABAS 1.20	4	4	4	4	4
	Relon d'accès OECTRAVSUPPL 2.00	0	0	0	0	0
	Cadre-échelle 1.00 x 1.20m OECECH100RT50 14.80	2	2	4	4	6
	Cadre-échelle 0.50 x 1.20m OECECH050RT50 8.20	0	2	0	2	0
	Cadre de passage 1.60 x 0.75m OECCADACEV16075 12.60	2	2	2	2	2
	Garde-corps 1.60 x 0.75m OECGCEV16075 12.00	0	0	2	2	4
	Garde-corps 1.60 x 0.30m OECGC16030RT50 9.85	0	2	0	2	0
	Fourche réglable renforcée OECFOUDRDEM 6.20	4	4	4	4	4
	Plancher sans trappe MDS 0.50 x 1.60m OECLAL050160ST-MDS 12.80	0	0	1	1	1
	Plancher trappe MDS 0.52 x 1.60m OECLAL052160TR-MDS 14.50	0	0	1	1	1
<b>Poids total en Kg</b>		<b>84.40</b>	<b>120.50</b>	<b>165.30</b>	<b>201.40</b>	<b>218.90</b>



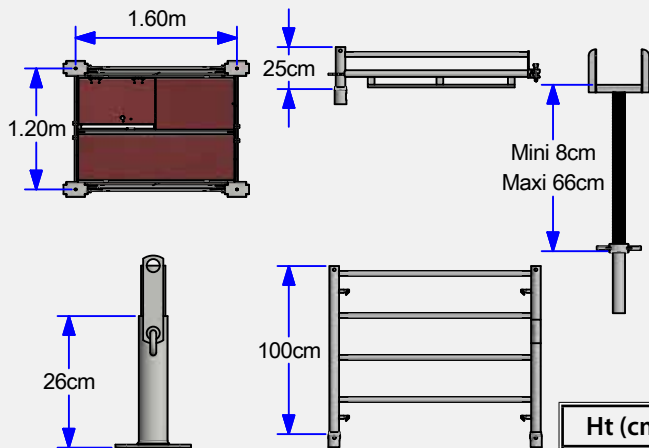
# CONFIGURATION PLAQUES / FOURCHES



Tour autostable

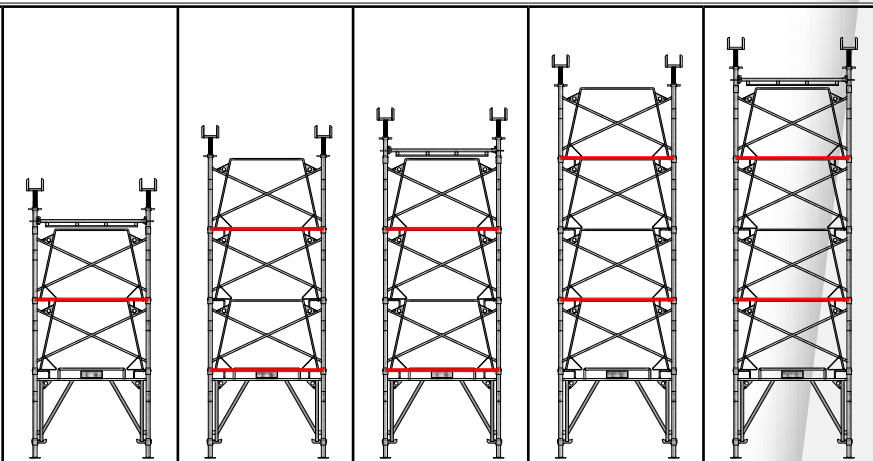
Tour à stabiliser

368 / 425	418 / 475	468 / 525	518 / 575	568 / 625	Ht (cm)		
PF / 3+0.5	PF / 4+0	PF / 4+0.5	PF / 5+0	PF / 5+0.5	Code		
					Désignation / Référence / Poids (Kg)	3D	
4	4	4	4	4	Plaque de base OECPLABAS 1.20		
0	0	0	0	0	Relon d'accès OECTRAVSUPPL 2.00		
6	8	8	10	10	Cadre-échelle 1.00 x 1.20m OECECH100RT50 14.80		
2	0	2	0	2	Cadre-échelle 0.50 x 1.20m OECECH050RT50 8.20		
2	2	2	2	2	Cadre de passage 1.60 x 0.75m OECCADACEV16075 12.60		
4	6	6	8	8	Garde-corps 1.60 x 0.75m OECGCEV16075 12.00		
2	0	2	0	2	Garde-corps 1.60 x 0.30m OECGC16030RT50 9.85		
4	4	4	4	4	Fourche réglable renforcée OECFOUDRDEM 6.20		
1	2	2	2	2	Plancher sans trappe MDS 0.50 x 1.60m OECPLAL050160ST-MDS 12.80		
1	2	2	2	2	Plancher trappe MDS 0.52 x 1.60m OECPLAL052160TR-MDS 14.50		
<b>255.00</b>	<b>299.80</b>	<b>335.90</b>	<b>353.40</b>	<b>389.50</b>	<b>Poids total en Kg</b>		

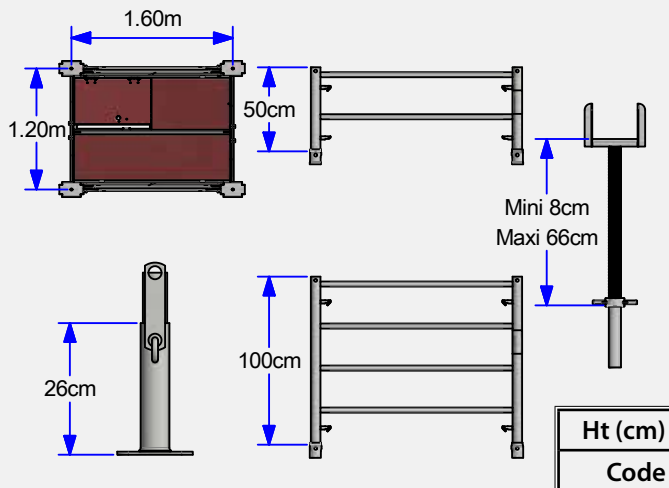
**Configuration 1 + 0.25**


<b>Ht (cm)</b>	134 / 192	159 / 217	234/292	259 / 317	334 / 392
<b>Code</b>	RF / 1+0	RF / 1+0.25	RF / 2+0	RF / 2+0.25	RF / 3+0

3D	Désignation / Référence / Poids (Kg)	RF / 1+0	RF / 1+0.25	RF / 2+0	RF / 2+0.25	RF / 3+0
	Rehausse de base OECREHBASE 3.30	4	4	4	4	4
	Relon d'accès OECTRAVSUPPL 2.00	0	0	0	0	0
	Cadre-échelle 1.00 x 1.20m OECECH100RT50 14.80	2	2	4	4	6
	Élément intermédiaire 1.20 x 0.25m OECELINT12025 9.10	0	2	0	2	0
	Élément intermédiaire 1.60 x 0.25m OECELINT16025 9.20	0	2	0	2	0
	Cadre de passage 1.60 x 0.75m OECCADACEV16075 12.60	2	2	2	2	2
	Garde-corps 1.60 x 0.75m OECGCEV16075 12.00	0	0	2	2	4
	Fourche réglable renforcée OECFOUDRDEM 6.20	4	4	4	4	4
	Plancher sans trappe MDS 0.50 x 1.60m OECPAL050160ST-MDS 12.80	0	0	1	1	1
	Plancher trappe MDS 0.52 x 1.60m OECPAL052160TR-MDS 14.50	0	0	1	1	1
<b>Poids total en Kg</b>		<b>92.80</b>	<b>129.40</b>	<b>173.70</b>	<b>210.30</b>	<b>227.30</b>

**CONFIGURATION REHAUSSES / FOURCHES**

**Tour autostable**
**Tour à stabiliser**

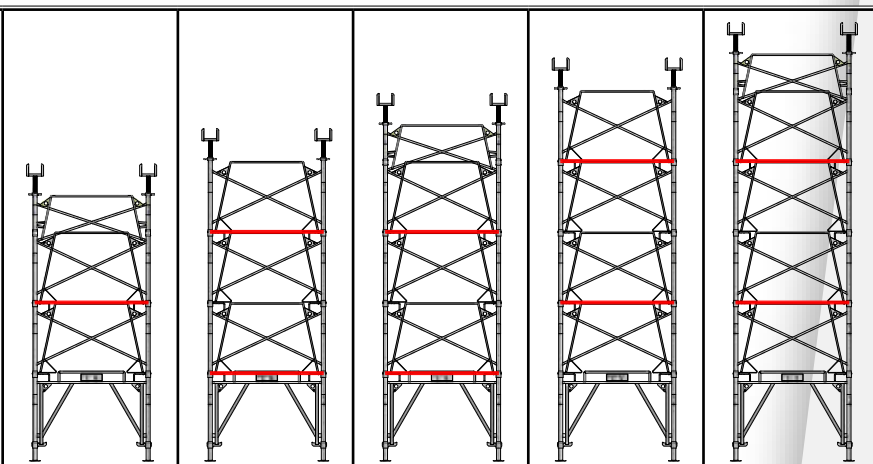
359 / 417	434 / 492	459 / 517	534 / 592	559 / 617	Ht (cm)		
RF / 3+0.25	RF / 4+0	RF / 4+0.25	RF / 5+0	RF / 5+0.25	Code		
					Désignation / Référence / Poids (Kg)	3D	
4	4	4	4	4	Rehausse de base OECREHBASE 3.30		
0	0	0	0	0	Relon d'accès OECTRAVSUPPL 2.00		
6	8	8	10	10	Cadre-échelle 1.00 x 1.20m OECECH100RT50 14.80		
2	0	2	0	2	Élément intermédiaire 1.20 x 0.25m OECELINT12025 9.10		
2	0	2	0	2	Élément intermédiaire 1.60 x 0.25m OECELINT16025 9.20		
2	2	2	2	2	Cadre de passage 1.60 x 0.75m OECCADACEV16075 12.60		
4	6	6	8	8	Garde-corps 1.60 x 0.75m OECGCEV16075 12.00		
4	4	4	4	4	Fourche réglable renforcée OECFOUDRDEM 6.20		
1	2	2	2	2	Plancher sans trappe MDS 0.50 x 1.60m OECPLAL050160ST-MDS 12.80		
1	2	2	2	2	Plancher trappe MDS 0.52 x 1.60m OECPLAL052160TR-MDS 14.50		
<b>263.90</b>	<b>308.20</b>	<b>344.80</b>	<b>361.80</b>	<b>398.40</b>	<b>Poids total en Kg</b>		

**Configuration 1 + 0.5**


	134 / 192	184 / 242	234 / 292	284 / 342	334 / 392
<b>Ht (cm)</b>	134 / 192	184 / 242	234 / 292	284 / 342	334 / 392
<b>Code</b>	RF / 1+0	RF / 1+0.5	RF / 2+0	RF / 2+0.5	RF / 3+0

3D	Désignation / Référence / Poids (Kg)	134 / 192	184 / 242	234 / 292	284 / 342	334 / 392
	Rehausse de base OECREHBASE 3.30	4	4	4	4	4
	Relon d'accès OECTRAVSUPPL 2.00	0	2	0	0	0
	Cadre-échelle 1.00 x 1.20m OECECH100RT50 14.80	2	2	4	4	6
	Cadre-échelle 0.50 x 1.20m OECECH050RT50 8.20	0	2	0	2	0
	Cadre de passage 1.60 x 0.75m OECCADACEV16075 12.60	2	2	2	2	2
	Garde-corps 1.60 x 0.75m OECGCEV16075 12.00	0	0	2	2	4
	Garde-corps 1.60 x 0.30m OECGC16030RT50 9.85	0	2	0	2	0
	Fourche réglable renforcée OECFOUDRDEM 6.20	4	4	4	4	4
	Plancher sans trappe MDS 0.50 x 1.60m OECPLAL050160ST-MDS 12.80	0	0	1	1	1
	Plancher trappe MDS 0.52 x 1.60m OECPLAL052160TR-MDS 14.50	0	0	1	1	1
<b>Poids total en Kg</b>		<b>92.80</b>	<b>128.90</b>	<b>173.70</b>	<b>209.80</b>	<b>227.30</b>

# CONFIGURATION REHAUSSES / FOURCHES

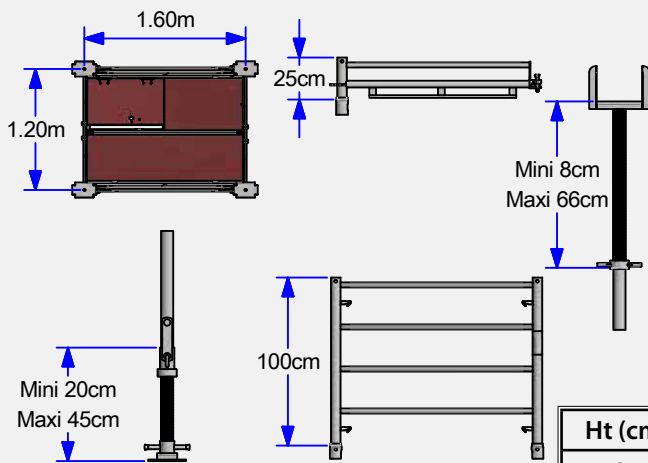


Tour autostable

Tour à stabiliser

384 / 442	434 / 492	484 / 542	534 / 592	584 / 642	Ht (cm)		
RF / 3+0.5	RF / 4+0	RF / 4+0.5	RF / 5+0	RF / 5+0.5	Code		
						<b>Désignation / Référence / Poids (Kg)</b>	<b>3D</b>
4	4	4	4	4		Rehausse de base OECREHBASE 3.30	
0	0	0	0	0		Relon d'accès OECTRAVSUPPL 2.00	
6	8	8	10	10		Cadre-échelle 1.00 x 1.20m OECECH100RT50 14.80	
2	0	2	0	2		Cadre-échelle 0.50 x 1.20m OECECH050RT50 8.20	
2	2	2	2	2		Cadre de passage 1.60 x 0.75m OECCADACEV16075 12.60	
4	6	6	8	8		Garde-corps 1.60 x 0.75m OECGCEV16075 12.00	
2	0	2	0	2		Garde-corps 1.60 x 0.30m OECGC16030RT50 9.85	
4	4	4	4	4		Fourche réglable renforcée OECFOUDRDEM 6.20	
1	2	2	2	2		Plancher sans trappe MDS 0.50 x 1.60m OECPLAL050160ST-MDS 12.80	
1	2	2	2	2		Plancher trappe MDS 0.52 x 1.60m OECPLAL052160TR-MDS 14.50	
<b>263.40</b>	<b>308.20</b>	<b>344.40</b>	<b>361.80</b>	<b>397.90</b>	<b>Poids total en Kg</b>		

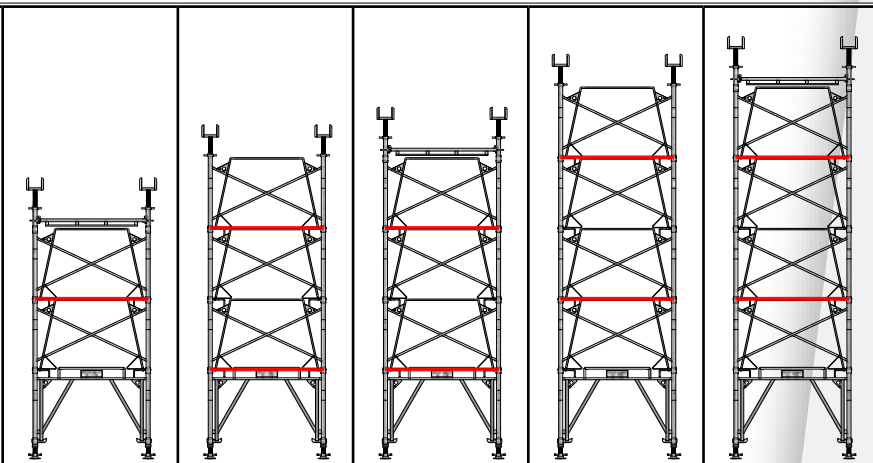


**Configuration 1 + 0.25**


	195 / 211 *	183 / 236 *	228 / 311	253 / 336	328 / 411
<b>Ht (cm)</b>	195 / 211 *	183 / 236 *	228 / 311	253 / 336	328 / 411
<b>Code</b>	SF / 1+0	SF / 1+0.25	SF / 2+0	SF / 2+0.25	SF / 3+0

3D	Désignation / Référence / Poids (Kg)	195 / 211 *	183 / 236 *	228 / 311	253 / 336	328 / 411
	Socle réglable FC OEC SOCREGRT50 6.10	4	4	4	4	4
	Relon d'accès OEC TRAVSUPPL 2.00	0	0	0	0	0
	Cadre-échelle 1.00 x 1.20m OEC ECH100RT50 14.80	2	2	4	4	6
	Élément intermédiaire 1.20 x 0.25m OEC ELINT12025 9.10	0	2	0	2	0
	Élément intermédiaire 1.60 x 0.25m OEC ELINT16025 9.20	0	2	0	2	0
	Cadre de passage 1.60 x 0.75m OEC CADACEV16075 12.60	2	2	2	2	2
	Garde-corps 1.60 x 0.75m OEC GCCEV16075 12.00	0	0	2	2	4
	Fourche réglable renforcée OEC FOURRDEM 6.20	4	4	4	4	4
	Plancher sans trappe MDS 0.50 x 1.60m OEC PLAL050160ST-MDS 12.80	0	0	1	1	1
	Plancher trappe MDS 0.52 x 1.60m OEC PLAL052160TR-MDS 14.50	0	0	1	1	1
<b>Poids total en Kg</b>		<b>104.00</b>	<b>140.60</b>	<b>184.90</b>	<b>221.50</b>	<b>238.50</b>

# CONFIGURATION SOCLES / FOURCHES

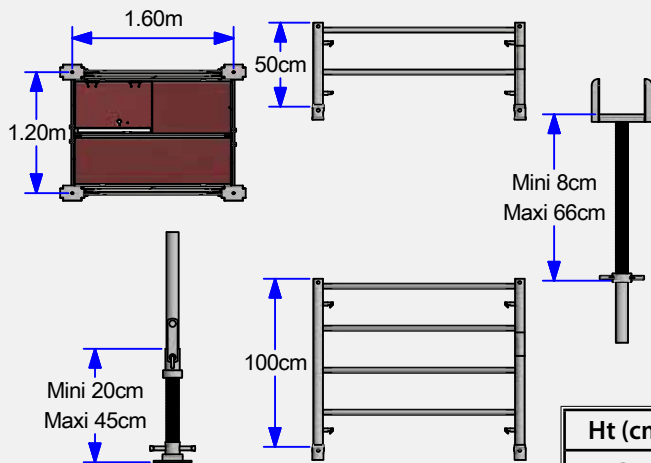


**\* = Pour ces configurations, respecter impérativement les hauteurs mini indiquées.**

Tour autostable

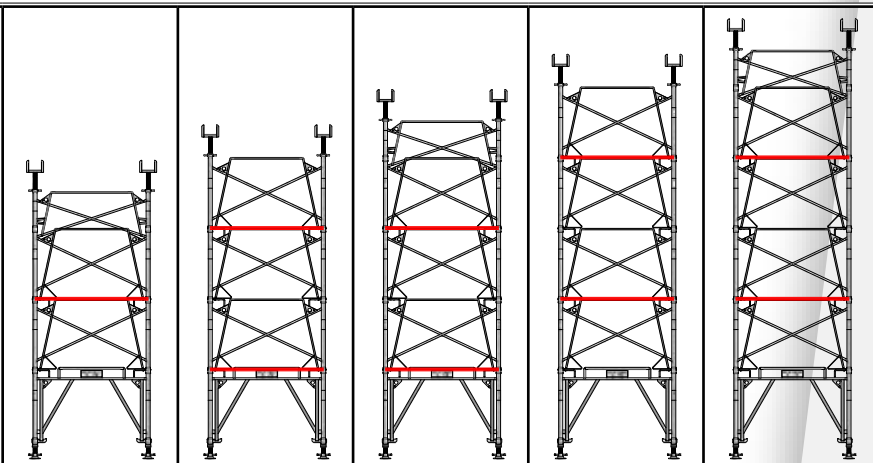
Tour à stabiliser

353 / 436	428 / 511	453 / 536	528 / 611	553 / 636	Ht (cm)		
SF / 3+0.25	SF / 4+0	SF / 4+0.25	SF / 5+0	SF / 5+0.25	Code		
					Désignation / Référence / Poids (Kg)	3D	
4	4	4	4	4	Socle réglable FC OECSOCREGRT50 6.10		
0	0	0	0	0	Relon d'accès OECTRAVSUPPL 2.00		
6	8	8	10	10	Cadre-échelle 1.00 x 1.20m OECECH100RT50 14.80		
2	0	2	0	2	Élément intermédiaire 1.20 x 0.25m OECELINT12025 9.10		
2	0	2	0	2	Élément intermédiaire 1.60 x 0.25m OECELINT16025 9.20		
2	2	2	2	2	Cadre de passage 1.60 x 0.75m OEECADACEV16075 12.60		
4	6	6	8	8	Garde-corps 1.60 x 0.75m OECGCEV16075 12.00		
4	4	4	4	4	Fourche réglable renforcée OECFOUDRDEM 6.20		
1	2	2	2	2	Plancher sans trappe MDS 0.50 x 1.60m OECPLAL050160ST-MDS 12.80		
1	2	2	2	2	Plancher trappe MDS 0.52 x 1.60m OECPLAL052160TR-MDS 14.50		
<b>275.10</b>	<b>319.40</b>	<b>256.00</b>	<b>373.00</b>	<b>409.60</b>	<b>Poids total en Kg</b>		

**Configuration 1 + 0.5**


	195 / 211 *	183 / 261 *	228 / 311	278 / 361	328 / 411
<b>Ht (cm)</b>	195 / 211 *	183 / 261 *	228 / 311	278 / 361	328 / 411
<b>Code</b>	SF / 1+0	SF / 1+0.5	SF / 2+0	SF / 2+0.5	SF / 3+0

3D	Désignation / Référence / Poids (Kg)	SF / 1+0	SF / 1+0.5	SF / 2+0	SF / 2+0.5	SF / 3+0
	Socle réglable FC OEC SOCREGRT50 6.10	4	4	4	4	4
	Relon d'accès OEC TRAVSUPPL 2.00	0	2	0	0	0
	Cadre-échelle 1.00 x 1.20m OEC ECH100RT50 14.80	2	2	4	4	6
	Cadre-échelle 0.50 x 1.20m OEC ECH050RT50 8.20	0	2	0	2	0
	Cadre de passage 1.60 x 0.75m OEC CADACEV16075 12.60	2	2	2	2	2
	Garde-corps 1.60 x 0.75m OEC GCCEV16075 12.00	0	0	2	2	4
	Garde-corps 1.60 x 0.30m OEC GC16030RT50 9.85	0	2	0	2	0
	Fourche réglable renforcée OEC FOUDRDEM 6.20	4	4	4	4	4
	Plancher sans trappe MDS 0.50 x 1.60m OEC PLAL050160ST-MDS 12.80	0	1	1	1	1
	Plancher trappe MDS 0.52 x 1.60m OEC PLAL052160TR-MDS 14.50	0	1	1	1	1
<b>Poids total en Kg</b>		<b>104.00</b>	<b>171.40</b>	<b>184.90</b>	<b>221.00</b>	<b>238.50</b>

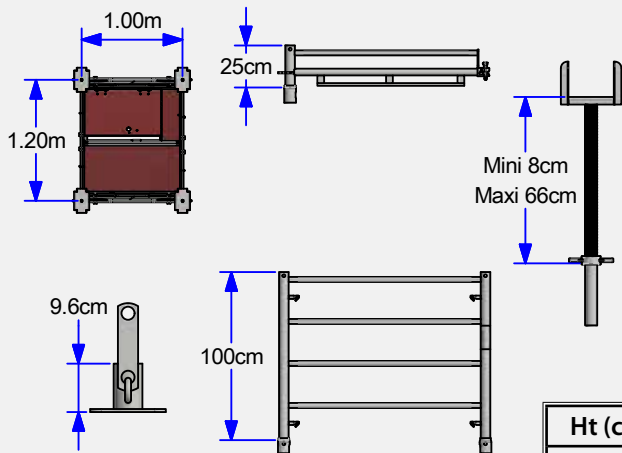
**CONFIGURATION SOCLES / FOURCHES**


**\* = Pour ces configurations, respecter impérativement les hauteurs mini indiquées.**

Tour autostable

Tour à stabiliser

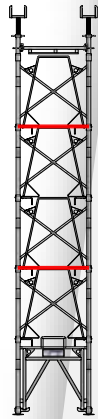
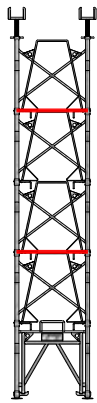
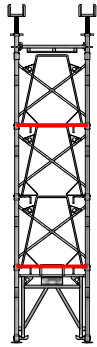
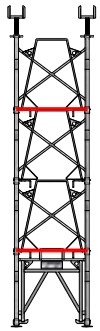
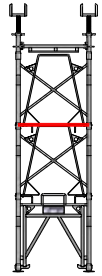
378 / 461	428 / 511	478 / 561	528 / 611	578 / 661	Ht (cm)		
SF / 3+0.5	SF / 4+0	SF / 4+0.5	SF / 5+0	SF / 5+0.5	Code		
					Désignation / Référence / Poids (Kg)	3D	
4	4	4	4	4	Socle réglable FC OECSOCREGRT50 6.10		
0	0	0	0	0	Relon d'accès OECTRAVSUPPL 2.00		
6	8	8	10	10	Cadre-échelle 1.00 x 1.20m OECECH100RT50 14.80		
2	0	2	0	2	Cadre-échelle 0.50 x 1.20m OECECH050RT50 8.20		
2	2	2	2	2	Cadre de passage 1.60 x 0.75m OECCADACEV16075 12.60		
4	6	6	8	8	Garde-corps 1.60 x 0.75m OECGCEV16075 12.00		
2	0	2	0	2	Garde-corps 1.60 x 0.30m OECGC16030RT50 9.85		
4	4	4	4	4	Fourche réglable renforcée OECFOUDRDEM 6.20		
1	2	2	2	2	Plancher sans trappe MDS 0.50 x 1.60m OECPLAL050160ST-MDS 12.80		
1	2	2	2	2	Plancher trappe MDS 0.52 x 1.60m OECPLAL052160TR-MDS 14.50		
<b>274.60</b>	<b>319.40</b>	<b>355.50</b>	<b>373.00</b>	<b>409.10</b>	<b>Poids total en Kg</b>		

**Configuration 1 + 0.25**


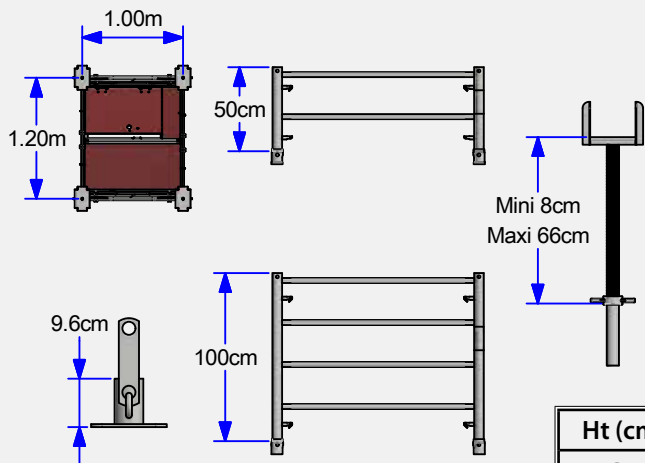
<b>Ht (cm)</b>	118 / 175	143 / 200	218 / 275	243 / 300	318 / 375
<b>Code</b>	PF / 1+0 (1)	PF / 1+0.25 (1)	PF / 2+0 (1)	PF / 2+0.25 (1)	PF / 3+0 (1)

3D	Désignation / Référence / Poids (Kg)	118 / 175	143 / 200	218 / 275	243 / 300	318 / 375
	Plaque de base OECP LABAS 1.20	4	4	4	4	4
	Cadre-échelle 1.00 x 1.20m OECECH100RT50 14.80	2	2	4	4	6
	Élément intermédiaire 1.20 x 0.25m OECELINT12025 9.10	0	2	0	2	0
	Élément intermédiaire 1.00 x 0.25m OECELINT10025 6.30	0	2	0	2	0
	Cadre de passage 1.00 x 0.75m OECCADACEV10075 13.00	2	2	2	2	2
	Garde-corps 1.00 x 0.75m OECGCEV10075 10.90	0	0	2	2	4
	Fourche réglable renforcée ECFOUDRDEM 6.20	4	4	4	4	4
	Plancher sans trappe MDS 0.50 x 1.00m OECP LAL050100ST-MDS 9.00	0	0	1	1	1
	Plancher trappe MDS 0.52 x 1.00m OECP LAL052100TR-MDS 10.50	0	0	1	1	1
<b>Poids total en Kg</b>		<b>85.20</b>	<b>116.00</b>	<b>156.10</b>	<b>186.90</b>	<b>207.50</b>



**CONFIGURATION PLAQUES / FOURCHES**

**Tour autostable**
**Tour à stabiliser**

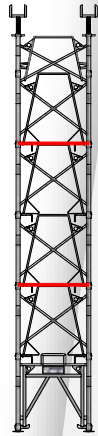
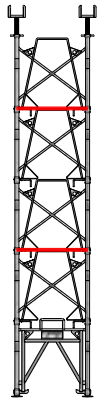
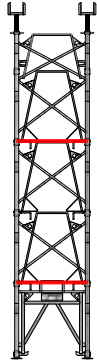
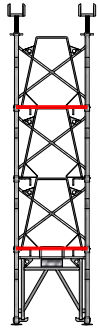
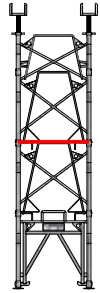
343 / 400	418 / 475	443 / 500	518 / 575	543 / 600	Ht (cm)		
PF / 3+0.25 (1)	PF / 4+0 (1)	PF / 4+0.25 (1)	PF / 5+0 (1)	PF / 5+0.25 (1)	Code		
					Désignation / Référence / Poids (Kg)	3D	
4	4	4	4	4	Plaque de base OECLABAS 1.20		
6	8	8	10	10	Cadre-échelle 1.00 x 1.20m OECECH100RT50 14.80		
2	0	2	0	2	Élément intermédiaire 1.20 x 0.25m OECELINT12025 9.10		
2	0	2	0	2	Élément intermédiaire 1.00 x 0.25m OECELINT10025 6.30		
2	2	2	2	2	Cadre de passage 1.00 x 0.75m OECCADACEV10075 13.00		
4	6	6	8	8	Garde-corps 1.00 x 0.75m OECGCEV10075 10.90		
4	4	4	4	4	Fourche réglable renforcée ECFOUDRDEM 6.20		
1	2	2	2	2	Plancher sans trappe MDS 0.50 x 1.00m OECLAL050100ST-MDS 9.00		
1	2	2	2	2	Plancher trappe MDS 0.52 x 1.00m OECLAL052100TR-MDS 10.50		
<b>238.30</b>	<b>278.40</b>	<b>309.20</b>	<b>329.80</b>	<b>360.60</b>	<b>Poids total en Kg</b>		

**Configuration 1 + 0.5**


<b>Ht (cm)</b>	118 / 175	168 / 225	218 / 275	268 / 325	318 / 375
<b>Code</b>	PF / 1+0 (1)	PF / 1+0.5 (1)	PF / 2+0 (1)	PF / 2+0.5 (1)	PF / 3+0 (1)

3D	Désignation / Référence / Poids (Kg)	PF / 1+0 (1)	PF / 1+0.5 (1)	PF / 2+0 (1)	PF / 2+0.5 (1)	PF / 3+0 (1)
	Plaque de base OECP LABAS 1.20 4	4	4	4	4	4
	Cadre-échelle 1.00 x 1.20m OECECH100RT50 14.80 2	2	2	4	4	6
	Cadre-échelle 0.50 x 1.20m OECECH050RT50 8.20 0	0	2	0	2	0
	Cadre de passage 1.00 x 0.75m OECCADACEV10075 13.00 2	2	2	2	2	2
	Garde-corps 1.00 x 0.75m OECGCEV10075 10.90 0	0	0	2	2	4
	Garde-corps 1.00 x 0.30m OECGC10030RT50 7.30 0	0	2	0	2	0
	Fourche réglable renforcée OECF OUDRDEM 6.20 4	4	4	4	4	4
	Plancher sans trappe MDS 0.50 x 1.00m OECP LAL050100ST-MDS 9.00 0	0	0	1	1	1
	Plancher trappe MDS 0.52 x 1.00m OECP LAL052100TR-MDS 10.50 0	0	0	1	1	1
<b>Poids total en Kg</b>		<b>85.20</b>	<b>116.20</b>	<b>156.10</b>	<b>187.10</b>	<b>207.50</b>

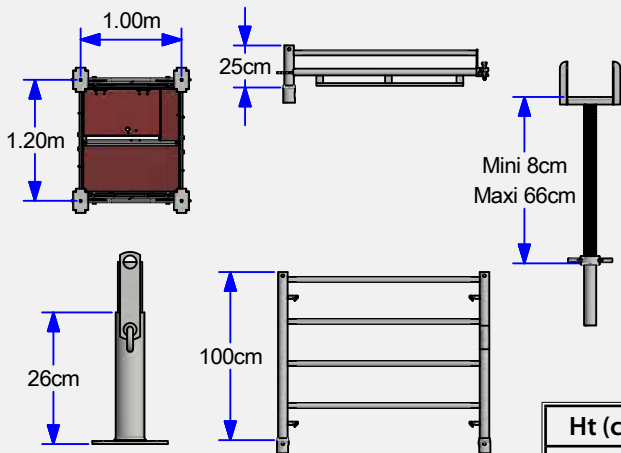
# CONFIGURATION PLAQUES / FOURCHES



Tour autostable

Tour à stabiliser

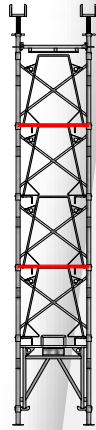
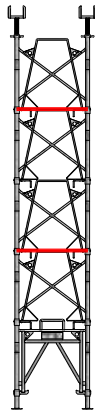
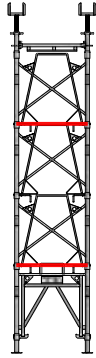
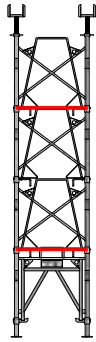
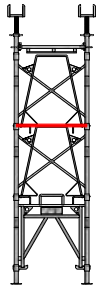
368 / 425	418 / 475	468 / 525	518 / 575	568 / 625	Ht (cm)		
PF / 3+0.5 (1)	PF / 4+0 (1)	PF / 4+0.5 (1)	PF / 5+0 (1)	PF / 5+0.5 (1)	Code		
					Désignation / Référence / Poids (Kg)	3D	
4	4	4	4	4	Plaque de base OECPLABAS 1.20		
6	8	8	10	10	Cadre-échelle 1.00 x 1.20m OECECH100RT50 14.80		
2	0	2	0	2	Cadre-échelle 0.50 x 1.20m OECECH050RT50 8.20		
2	2	2	2	2	Cadre de passage 1.00 x 0.75m OECCADACEV10075 13.00		
4	6	6	8	8	Garde-corps 1.00 x 0.75m OECGCEV10075 10.90		
2	0	2	0	2	Garde-corps 1.00 x 0.30m OECGC10030RT50 7.30		
4	4	4	4	4	Fourche réglable renforcée OECFOUDRDEM 6.20		
1	2	2	2	2	Plancher sans trappe MDS 0.50 x 1.00m OECPLAL050100ST-MDS 9.00		
1	2	2	2	2	Plancher trappe MDS 0.52 x 1.00m OECPLAL052100TR-MDS 10.50		
<b>238.50</b>	<b>278.40</b>	<b>309.40</b>	<b>329.80</b>	<b>360.80</b>			

**Configuration 1 + 0.25**


<b>Ht (cm)</b>	134 / 192	159 / 217	234 / 292	259 / 317	334 / 392
<b>Code</b>	RF / 1+0 (1)	RF / 1+0.25 (1)	RF / 2+0 (1)	RF / 2+0.25 (1)	RF / 3+0 (1)

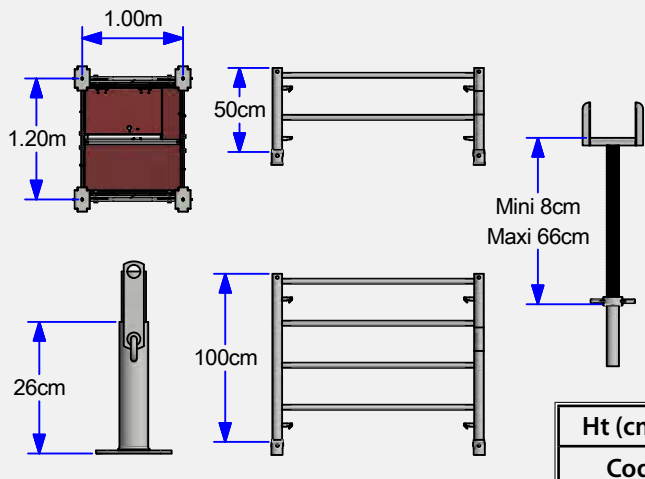
3D	Désignation / Référence / Poids (Kg)	134 / 192	159 / 217	234 / 292	259 / 317	334 / 392
	Rehausse de base OECREHBASE 3.30	4	4	4	4	4
	Cadre-échelle 1.00 x 1.20m OECECH100RT50 14.80	2	2	4	4	6
	Élément intermédiaire 1.20 x 0.25m OECELINT12025 9.10	0	2	0	2	0
	Élément intermédiaire 1.00 x 0.25m OECELINT10025 6.30	0	2	0	2	0
	Cadre de passage 1.00 x 0.75m OECCADACEV10075 13.00	2	2	2	2	2
	Garde-corps 1.00 x 0.75m OECGCEV10075 10.90	0	0	2	2	4
	Fourche réglable renforcée ECFOUDRDEM 6.20	4	4	4	4	4
	Plancher sans trappe MDS 0.50 x 1.00m OECPLAL050100ST-MDS 9.00	0	0	1	1	1
	Plancher trappe MDS 0.52 x 1.00m OECPLAL052100TR-MDS 10.50	0	0	1	1	1
<b>Poids total en Kg</b>		<b>93.60</b>	<b>124.40</b>	<b>164.50</b>	<b>195.30</b>	<b>215.90</b>

# CONFIGURATION REHAUSSES / FOURCHES


**Tour autostable**
**Tour à stabiliser**

359 / 417	434 / 492	459 / 517	534 / 592	559 / 617	Ht (cm)		
RF / 3+0.25 (1)	RF / 4+0 (1)	RF / 4+0.25 (1)	RF / 5+0 (1)	RF / 5+0.25 (1)	Code		
					Désignation / Référence / Poids (Kg)	3D	
4	4	4	4	4	Rehausse de base OECREHBASE 3.30		
6	8	8	10	10	Cadre-échelle 1.00 x 1.20m OECECH100RT50 14.80		
2	0	2	0	2	Élément intermédiaire 1.20 x 0.25m OECELINT12025 9.10		
2	0	2	0	2	Élément intermédiaire 1.00 x 0.25m OECELINT10025 6.30		
2	2	2	2	2	Cadre de passage 1.00 x 0.75m OECCADACEV10075 13.00		
4	6	6	8	8	Garde-corps 1.00 x 0.75m OECGCEV10075 10.90		
4	4	4	4	4	Fourche réglable renforcée ECFOUDRDEM 6.20		
1	2	2	2	2	Plancher sans trappe MDS 0.50 x 1.00m OECPLAL050100ST-MDS 9.00		
1	2	2	2	2	Plancher trappe MDS 0.52 x 1.00m OECPLAL052100TR-MDS 10.50		
<b>246.70</b>	<b>286.80</b>	<b>317.60</b>	<b>338.20</b>	<b>369.00</b>	<b>Poids total en Kg</b>		

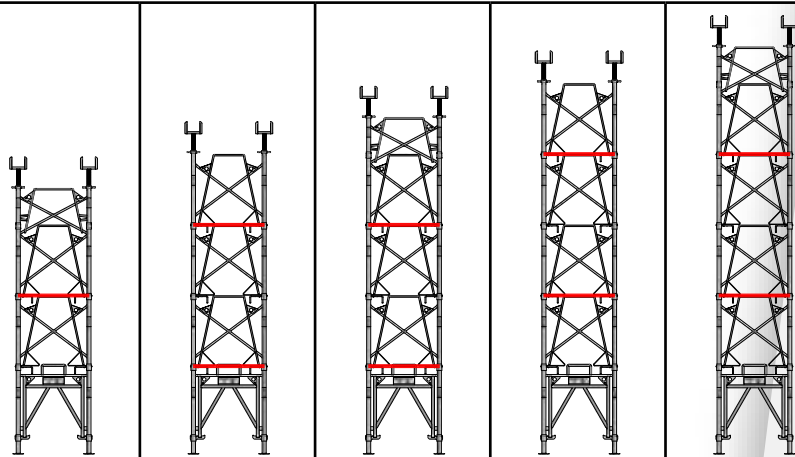


**Configuration 1 + 0.5**


<b>Ht (cm)</b>	134 / 192	184 / 242	234 / 292	284 / 342	334 / 392
<b>Code</b>	RF / 1+0 (1)	RF / 1+0.5 (1)	RF / 2+0 (1)	RF / 2+0.5 (1)	RF / 3+0 (1)

3D	Désignation / Référence / Poids (Kg)	134 / 192	184 / 242	234 / 292	284 / 342	334 / 392
	Rehausse de base OECREHBASE 3.30	4	4	4	4	4
	Cadre-échelle 1.00 x 1.20m OECECH100RT50 14.80	2	2	4	4	6
	Cadre-échelle 0.50 x 1.20m OECECH050RT50 8.20	0	2	0	2	0
	Cadre de passage 1.00 x 0.75m OECCADACEV10075 13.00	2	2	2	2	2
	Garde-corps 1.00 x 0.75m OECGCEV10075 10.90	0	0	2	2	4
	Garde-corps 1.00 x 0.30m OECGC10030RT50 7.35	0	2	0	2	0
	Fourche réglable renforcée OECFOUDRDEM 6.20	4	4	4	4	4
	Plancher sans trappe MDS 0.50 x 1.00m OEPLAL050100ST-MDS 9.00	0	0	1	1	1
	Plancher trappe MDS 0.52 x 1.00m OEPLAL052100TR-MDS 10.50	0	0	1	1	1
<b>Poids total en Kg</b>		<b>93.60</b>	<b>124.60</b>	<b>164.50</b>	<b>195.50</b>	<b>215.90</b>

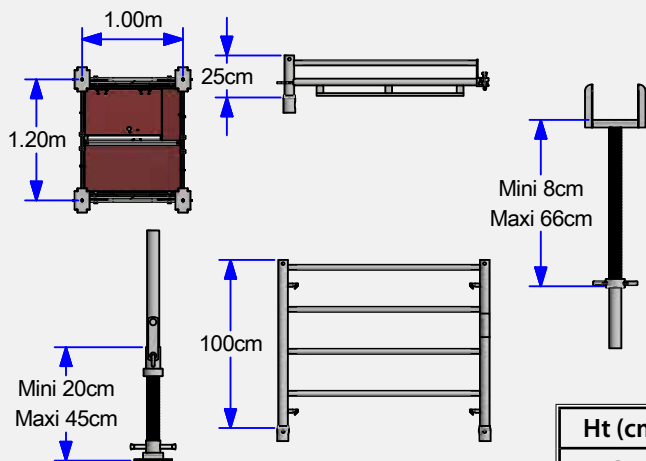
# CONFIGURATION REHAUSSES / FOURCHES



Tour autostable

Tour à stabiliser

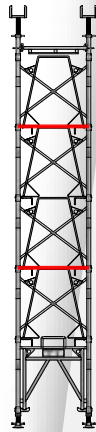
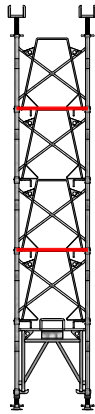
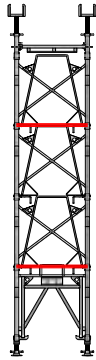
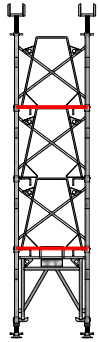
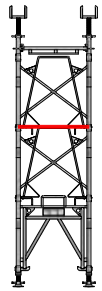
384 / 442	434 / 492	484 / 542	534 / 592	584 / 642	Ht (cm)		
RF / 3+0.5 (1)	RF / 4+0 (1)	RF / 4+0.5 (1)	RF / 5+0 (1)	RF / 5+0.5 (1)	Code		
					Désignation / Référence / Poids (Kg)	3D	
4	4	4	4	4	Rehausse de base OECREHBASE 3.30		
6	8	8	10	10	Cadre-échelle 1.00 x 1.20m OECECH100RT50 14.80		
2	0	2	0	2	Cadre-échelle 0.50 x 1.20m OECECH050RT50 8.20		
2	2	2	2	2	Cadre de passage 1.00 x 0.75m OECCADACEV10075 13.00		
4	6	6	8	8	Garde-corps 1.00 x 0.75m OECGCEV10075 10.90		
2	0	2	0	2	Garde-corps 1.00 x 0.30m OECGC10030RT50 7.35		
4	4	4	4	4	Fourche réglable renforcée OECFOUDRDEM 6.20		
1	2	2	2	2	Plancher sans trappe MDS 0.50 x 1.00m OECPLAL050100ST-MDS 9.00		
1	2	2	2	2	Plancher trappe MDS 0.52 x 1.00m OECPLAL052100TR-MDS 10.50		
<b>246.90</b>	<b>286.80</b>	<b>317.80</b>	<b>338.20</b>	<b>369.20</b>			

**Configuration 1 + 0.25**


<b>Ht (cm)</b>	195 / 211 *	183 / 236 *	228 / 311	253 / 336	328 / 411
<b>Code</b>	SF / 1+0 (1)	SF / 1+0.25 (1)	SF / 2+0 (1)	SF / 2+0.25 (1)	SF / 3+0 (1)

3D	Désignation / Référence / Poids (Kg)	SF / 1+0 (1)	SF / 1+0.25 (1)	SF / 2+0 (1)	SF / 2+0.25 (1)	SF / 3+0 (1)
	Socle réglable FC OECSOCREGRT50 6.10	4	4	4	4	4
	Cadre-échelle 1.00 x 1.20m OECECH100RT50 14.80	2	2	4	4	6
	Élément intermédiaire 1.20 x 0.25m OECELINT12025 9.10	0	2	0	2	0
	Élément intermédiaire 1.00 x 0.25m OECELINT10025 6.30	0	2	0	2	0
	Cadre de passage 1.00 x 0.75m OECCADACEV10075 13.00	2	2	2	2	2
	Garde-corps 1.00 x 0.75m OECGCEV10075 10.90	0	0	2	2	4
	Fourche réglable renforcée OECFODRDEM 6.20	4	4	4	4	4
	Plancher sans trappe MDS 0.50 x 1.00m OECPAL050100ST-MDS 9.00	0	0	1	1	1
	Plancher trappe MDS 0.52 x 1.00m OECPAL052100TR-MDS 10.50	0	0	1	1	1
<b>Poids total en Kg</b>		<b>104.80</b>	<b>135.60</b>	<b>175.70</b>	<b>206.50</b>	<b>227.10</b>

# CONFIGURATION SOCLES / FOURCHES

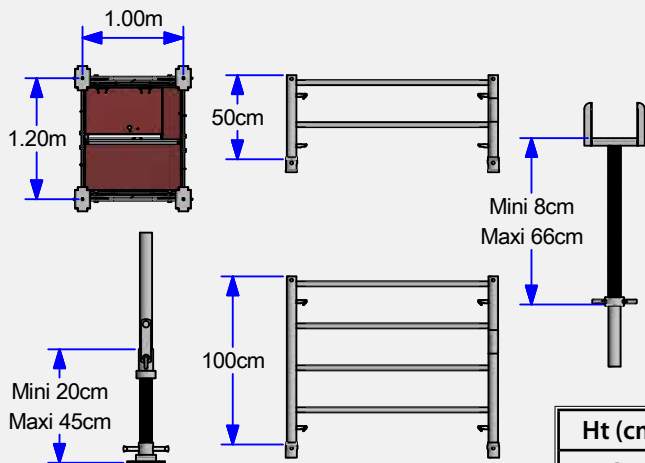


**\* = Pour ces configurations, respecter impérativement les hauteurs mini indiquées.**

Tour autostable

Tour à stabiliser

353 / 436	428 / 511	453 / 536	528 / 636	553 / 636	Ht (cm)		
SF / 3+0.25 (1)	SF / 4+0 (1)	SF / 4+0.25 (1)	SF / 5+0 (1)	SF / 5+0 .25(1)	Code		
					Désignation / Référence / Poids (Kg)	3D	
4	4	4	4	4	Socle réglable FC OECSOCREGRT50 6.10		
6	8	8	10	10	Cadre-échelle 1.00 x 1.20m OECECH100RT50 14.80		
2	0	2	0	2	Élément intermédiaire 1.20 x 0.25m OECELINT12025 9.10		
2	0	2	0	2	Élément intermédiaire 1.00 x 0.25m OECELINT10025 6.30		
2	2	2	2	2	Cadre de passage 1.00 x 0.75m OECCADACEV10075 13.00		
4	6	6	8	8	Garde-corps 1.00 x 0.75m OECGCEV10075 10.90		
4	4	4	4	4	Fourche réglable renforcée OECFOUDRDEM 6.20		
1	2	2	2	2	Plancher sans trappe MDS 0.50 x 1.00m OECPLAL050100ST-MDS 9.00		
1	2	2	2	2	Plancher trappe MDS 0.52 x 1.00m OECPLAL052100TR-MDS 10.50		
<b>257.90</b>	<b>298.00</b>	<b>328.80</b>	<b>349.40</b>	<b>380.20</b>	<b>Poids total en Kg</b>		

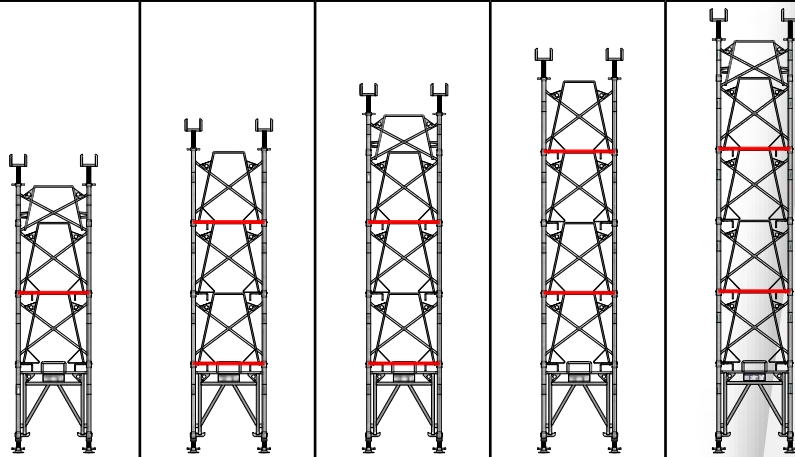
**Configuration 1 + 0.5**


<b>Ht (cm)</b>	195 / 211 *	183 / 261 *	228 / 311	253 / 336	328 / 411
<b>Code</b>	SF / 1+0 (1)	SF / 1+0.5 (1)	SF / 2+0 (1)	SF / 2+0.5 (1)	SF / 3+0 (1)

3D	Désignation / Référence / Poids (Kg)					
	Socle réglable FC OECSOCREGRT50 6.10	4	4	4	4	4
	Cadre-échelle 1.00 x 1.20m OECECH100RT50 14.80	2	2	4	4	6
	Cadre-échelle 0.50 x 1.20m OECECH050RT50 8.20	0	2	0	2	0
	Cadre de passage 1.00 x 0.75m OECCADACEV10075 13.00	2	2	2	2	2
	Garde-corps 1.00 x 0.75m OECGCEV10075 10.90	0	0	2	2	4
	Garde-corps 1.00 x 0.30m OECGC10030RT50 7.35	0	2	0	2	0
	Fourche réglable renforcée OECFODRDEM 6.20	4	4	4	4	4
	Plancher sans trappe MDS 0.50 x 1.00m OECPAL050100ST-MDS 9.00	0	0	1	1	1
	Plancher trappe MDS 0.52 x 1.00m OECPAL052100TR-MDS 10.50	0	0	1	1	1
<b>Poids total en Kg</b>		<b>104.80</b>	<b>135.80</b>	<b>175.70</b>	<b>206.70</b>	<b>227.10</b>



# CONFIGURATION SOCLES / FOURCHES



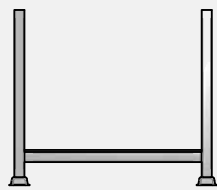
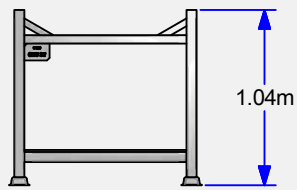
**\* = Pour ces configurations, respecter impérativement les hauteurs mini indiquées.**

Tour autostable

Tour à stabiliser

353 / 436	428 / 511	453 / 536	528 / 636	553 / 636	Ht (cm)		
SF / 3+0.5 (1)	SF / 4+0 (1)	SF / 4+0.5 (1)	SF / 5+0 (1)	SF / 5+0 .5(1)	Code		
					Désignation / Référence / Poids (Kg)	3D	
4	4	4	4	4	Socle réglable FC OECSOCREGRT50 6.10		
6	8	8	10	10	Cadre-échelle 1.00 x 1.20m OECECH100RT50 14.80		
2	0	2	0	2	Cadre-échelle 0.50 x 1.20m OECECH050RT50 8.20		
2	2	2	2	2	Cadre de passage 1.00 x 0.75m OECCADACEV10075 13.00		
4	6	6	8	8	Garde-corps 1.00 x 0.75m OECGCEV10075 10.90		
2	0	2	0	2	Garde-corps 1.00 x 0.30m OECGC10030RT50 7.35		
4	4	4	4	4	Fourche réglable renforcée OECFOUDRDEM 6.20		
1	2	2	2	2	Plancher sans trappe MDS 0.50 x 1.00m OECPLAL050100ST-MDS 9.00		
1	2	2	2	2	Plancher trappe MDS 0.52 x 1.00m OECPLAL052100TR-MDS 10.50		
<b>258.10</b>	<b>298.00</b>	<b>329.00</b>	<b>349.40</b>	<b>380.40</b>	<b>Poids total en Kg</b>		

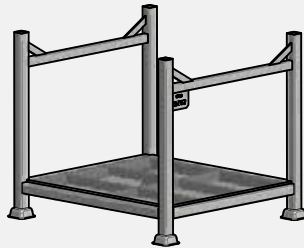
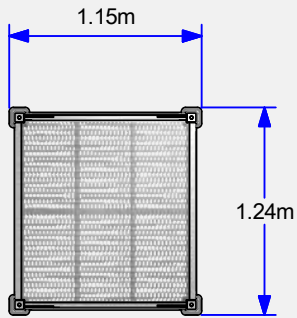
## OECPAECH100T60



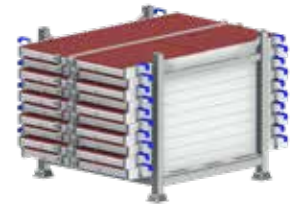
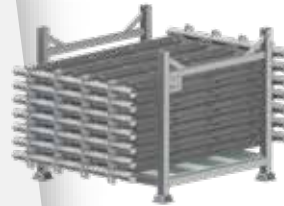
60 Eléments intermédiaires  
1.20 x 0.25m



20 cadre-échelles de 1.00 x 1.20m

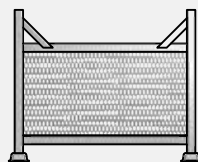
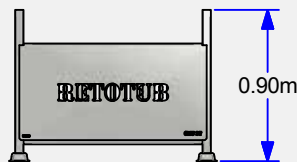


60 Eléments intermédiaires  
1.60 x 0.25m



10 planchers sans trappe MDS 0.50 x 1.60m  
10 planchers trappe MDS 0.52 x 1.60m

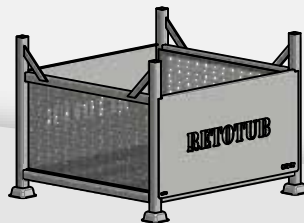
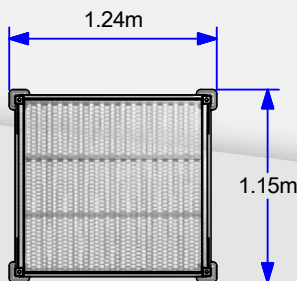
## OECPANTETG



100 socles réglables FC



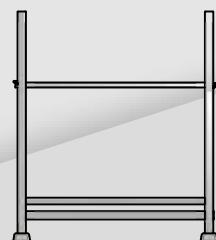
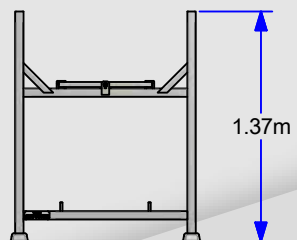
300 Plaques de base



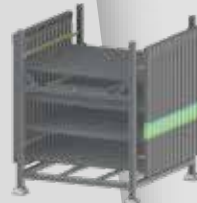
32 fourches réglables renforcées



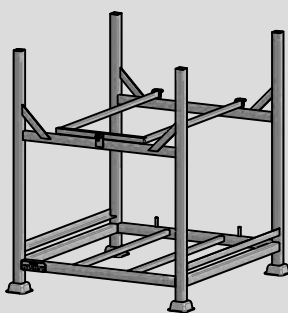
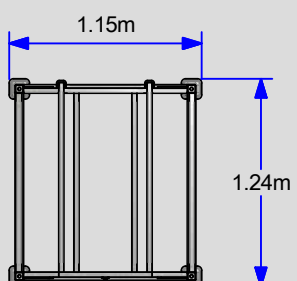
## OECPANTEMDS



15 cadre-échelles de  
1.00 x 1.20m



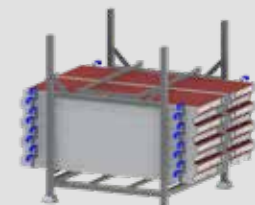
35 cadres de passage  
1.60 x 0.75m



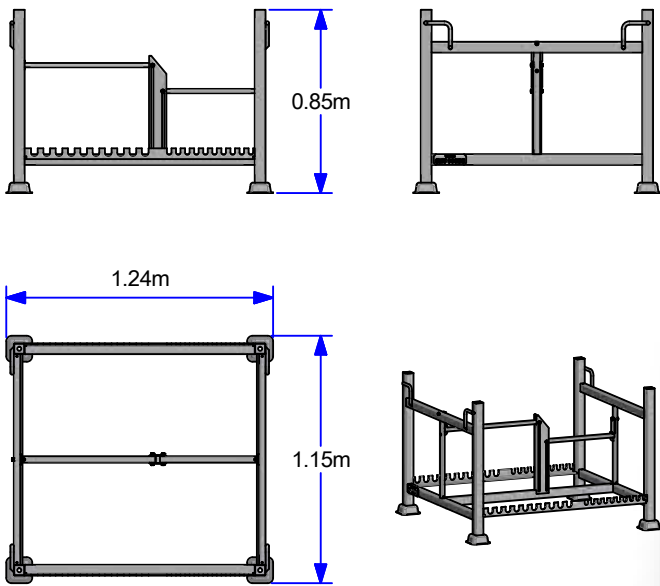
18 garde-corps  
1.60 x 0.75m



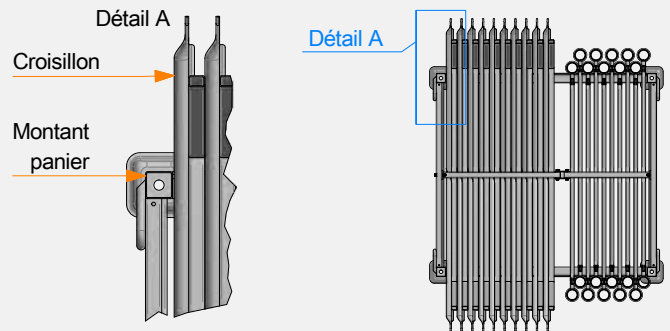
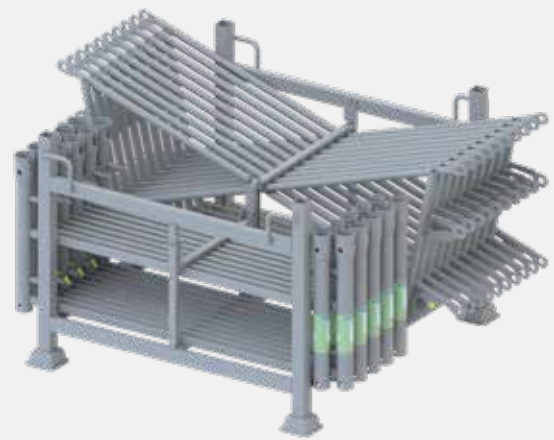
8 planchers sans trappe MDS 0.50 x 1.60m  
8 planchers trappe MDS 0.52 x 1.60m



## OECPA0M5RT50

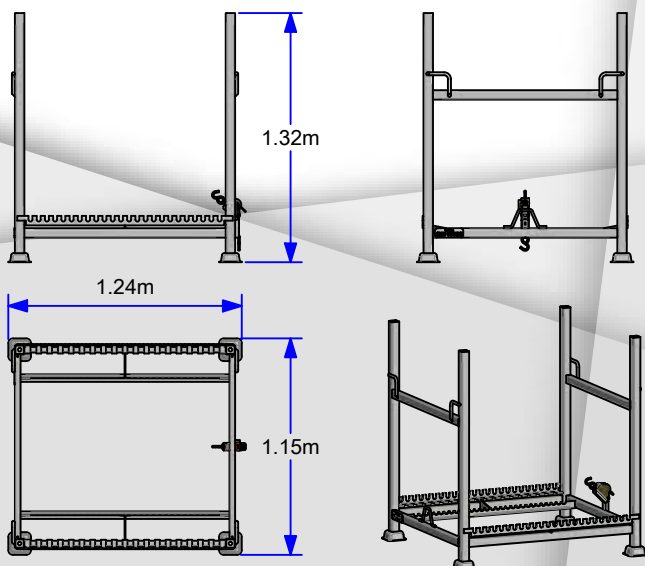


10 garde-corps  
1.60 x 0.30m + 10 cadre-échelles de  
0.50 x 1.20m



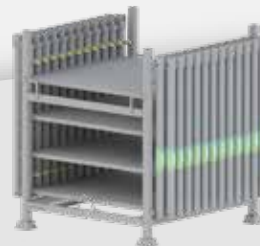
Le stockage des garde-corps se fait avec les croisillons côté montant du panier uniquement.

## OECPA1MRT50



14 cadre-échelles de  
1.00 x 1.20m

30 cadres de passage  
1.60 x 0.75m



18 garde-corps  
1.60 x 0.75m



Il est possible de combiner différents composants dans ce même panier



Sangle à cliquet intégrée au panier pour maintenir en place les composants.

### Exemple :

2 cadres de passage de 1.60 x 0.75m  
+ 10 cadre-échelles de 1.00 x 1.20m  
+ 8 garde-corps de 1.60 x 0.75m  
(Pour une tour Ht 5.00m)


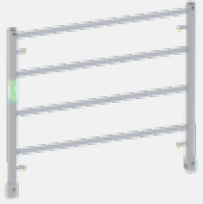




# **NOMENCLATURE**


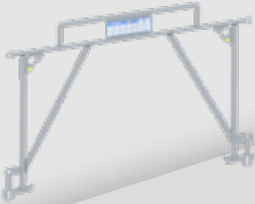

	Désignation	Référence	Poids (Kgs)
	Plaque de base	OECPLABAS	1.20
	Rehausse de base	OECREHBASE	3.30
	Socle réglable FC	OECSOCREGRT50	6.10
	Coulisse 1.50m avec goupille "S" Ø14 <i>(A utiliser uniquement avec échelle 1.50m en pied)</i>	OECYOU150	6.50
	Vérin de réglage Ø60 avec écrou Ø60 <i>(A utiliser uniquement avec échelle 1.50m en pied)</i>	OECVER60A019	2.70
	Adaptateur fourche réglable en pied de tour	OECADAPTFREP	1.80
	Plat de jonction	OECPLAJON	0.50

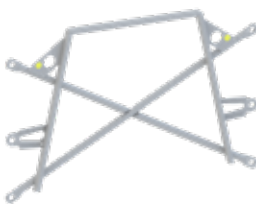
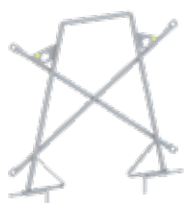
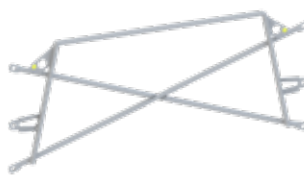
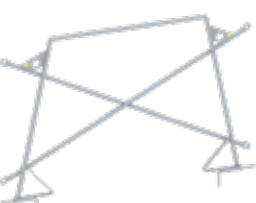



## LES CADRE-ÉCHELLES & CADRE D'ACCÈS

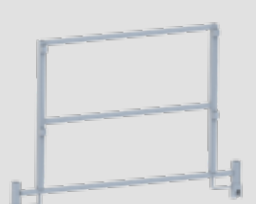

	Désignation	Référence	Poids (Kgs)
	Cadre-échelle 0.50 x 1.20m	OECECH050RT50	8.20
	Cadre-échelle 1.00 x 1.20m	OECECH100RT50	14.80
	Cadre-échelle 1.50 x 1.20m EVO	OECECH150EVO	22.20
	Cadre d'accès sécurisé 1.00 x 1.20m	OECCADACC100RT50	15.00


## LES CADRES DE PASSAGE

	Cadre de passage 1.00 x 0.75m	OECCADACEV10075	13.00
	Cadre de passage 1.60 x 0.75m	OECCADACEV16075	12.60
	Cadre de passage 1.60 x 1.25m EVO	OECCADACEV16125	16.50

	Désignation	Référence	Poids (Kgs)
	Garde-corps 1.00 x 0.30m	OECGC10030RT50	7.30
	Garde-corps 1.00 x 0.75m	OECGCEV10075	10.90
	Garde-corps 1.60 x 0.30m	OECGC16030RT50	10.30
	Garde-corps 1.60 x 0.75m	OECGCEV16075	12.00
	Garde-corps "TULIPE" démontable 0.70 x 0.50m	OECGCTU07-RT50	6.00
	Garde-corps "TULIPE" démontable 1.00 x 0.50m	OECGCTU10-RT50	6.80
	Garde-corps "TULIPE" démontable 1.50 x 0.50m	OECGCTU15-RT50	8.20
	Garde-corps "TULIPE" démontable 2.00 x 0.50m	OECGCTU20-RT50	9.60

## LES GARDE-CORPS DE CLAVETAGE POUTRES

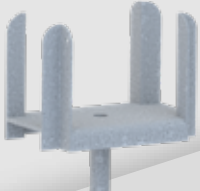

	Garde-corps fixe 1.60m	OECGCCLAPOUTS028	16.30
	Élément 1.20m avec crochets	OECGCELECROS028	6.60

	Désignation	Référence	Poids (Kgs)
	Élément déporté 1.20m	OECGCELEDEPS028	7.20

## LES ÉLÉMENTS INTERMÉDIAIRES DE 0.25m



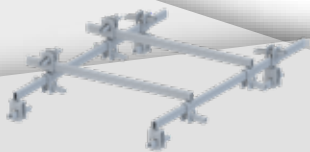
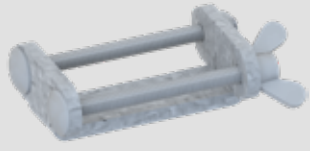
	Élément intermédiaire 1.20 x 0.25m	OECELINT12025	9.10
	Élément intermédiaire 1.00 x 0.25m	OECELINT10025	6.30
	Élément intermédiaire 1.60 x 0.25m	OECELINT16025	9.20




## LES ÉLÉMENTS DE TÊTE

	Fourche double entrée démontable renforcée	EACFODEPER-R2	2.70
	Fourche réglable démontable renforcée	OECFOUDRDEM	6.20




	Désignation	Référence	Poids (Kgs)
	Diagonale horizontale 1.60 x 1.20m	OECDHO160C113	3.50
	Diagonale horizontale fixe 1.60 x 1.20m	OECDHO160COL	5.10

## LES SUPPORTS DE COFFRAGE CARTON

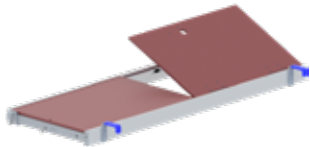
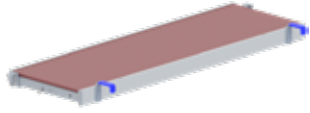
	Pince de maintien de Coffrage Carton "MANDIBULE"	OECMANDIBULE	12.40
	Support de coffrage extérieur	SPROSUPCOFEXT	20.30
	Support de coffrage carton entre échelles	SPROSUPCOF11572	16.80
	Adaptateur collier support coffrage carton	SPROSUPCOFADAPT	0.20

	Désignation	Référence	Poids (Kgs)
	Chariot de ripage	OECRIPAGE	25.00
	Chariot de ripage à crémaillère	OECRIPAGE2	87.00
	Chariot de ripage <b>RipTOUR</b>	OECRIPTOUR	98.00




# LE LIAISONNEMENT

	Collier horticola Ø49/60	HMCOL4960	1.50
	Tube Ø49 galva au ml	TROL48332LG	3.40
	Rosace mobile Ø57	HMCOL57ROSACE	1.20

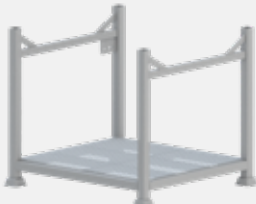


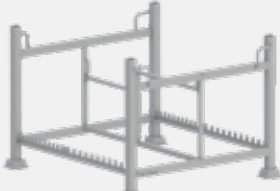
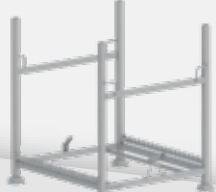


	Désignation	Référence	Poids (Kgs)
	Plancher trappe Alu / Bois 0.52 x 1.00m	OECPLAL052100TR-MDS	10.50
	Plancher trappe Alu / Bois 0.52 x 1.60m	OECPLAL052160TR-MDS	14.50
	Plancher Alu / Bois 0.50 x 1.00m	OECPLAL050100ST-MDS	9.00
	Plancher Alu / Bois 0.50 x 1.60m	OECPLAL050160ST-MDS	12.80

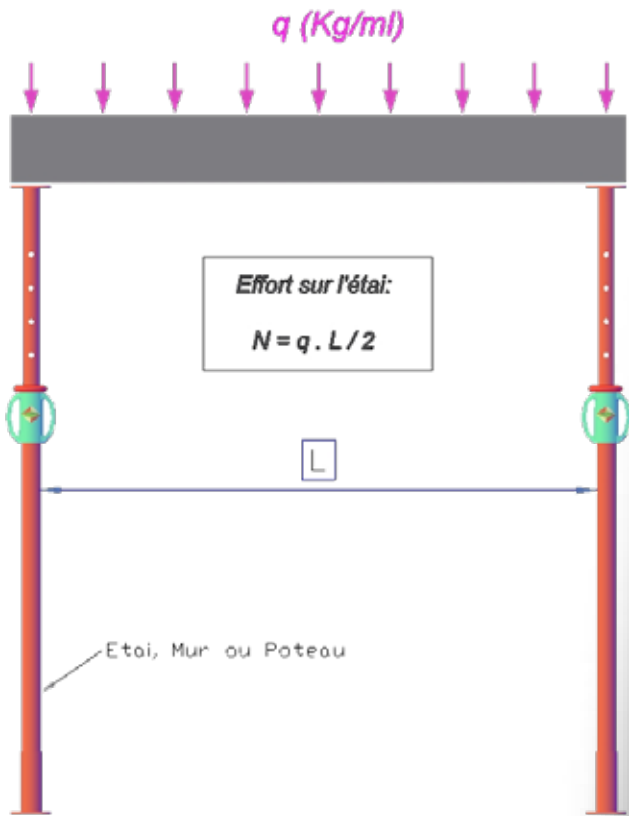
## LES ACCESSOIRES

	Console de déport de 0.68m	OECCONDEP0680	5.20
	Outil réglage rapide socle réglable + l'excentrique + visseuse sans fil	OECREGSOC	17.80*
	Plinthe accordéon 1.60 x 1.20m	OECPLINACC160	8.00

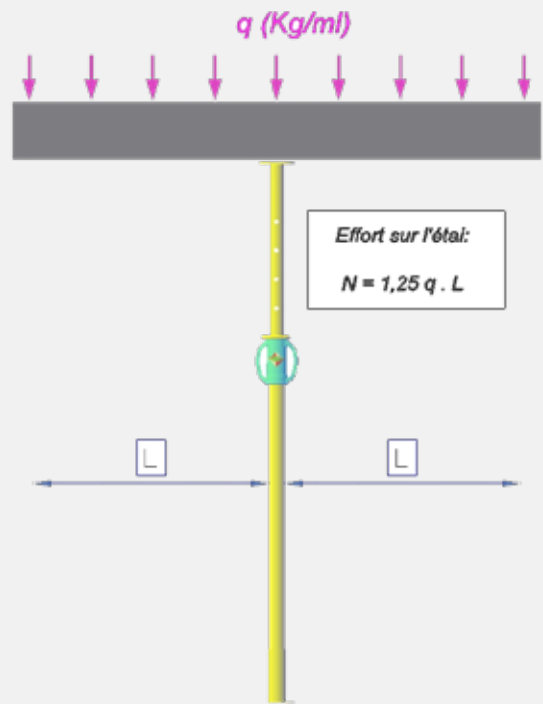
\* = Poids de l'outil de réglage seulement

	Désignation	Référence	Poids (Kgs)
	Panier stockage tour échelle C.M.U. 2T	OECPAECH100T60	71.00
	Panier stockage composants tour échelle C.M.U. 1T5	OECPANTETG	81.00
	Panier stockage vertical C.M.U. 900 Kg	OECPATEMDS	66.50
	Panier stockage éléments Ht 0.50m C.M.U. 900Kg	OECPA0M5RT50	43.00
	Panier stockage éléments Ht 1.00m C.M.U. 900Kg	OECPA1MRT50	54.00

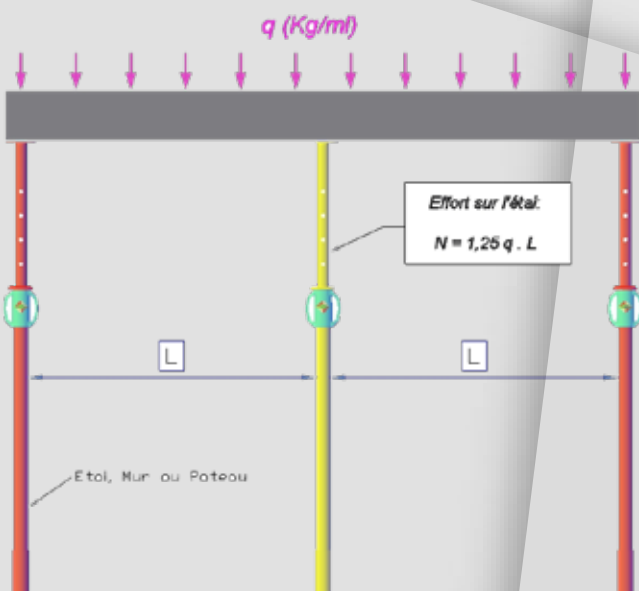
**SITUATION 1**  
(Poutre sur 2 appuis)



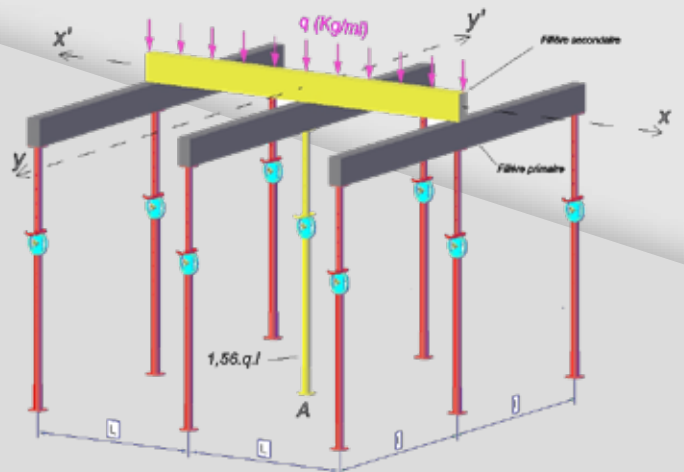
**SITUATION 2**  
(Poutre sur 3 appuis)



**SITUATION 2'**  
(Poutre sur 3 appuis)



**SITUATION 3**  
(Poutre sur 3 appuis et plus)



L'étaï central A reprend les efforts conjugués des deux axes dit "en double continuité"  
Soit effort sur étaï central réel  $N = 1,56ql$



2, avenue du 19 mars 1962  
CS 20616 - 18106 Vierzon cedex  
France

Tél.: + 33 (0) 248 530 580  
Fax : + 33 (0) 248 530 586

[www.retotub.com](http://www.retotub.com)

A D H É R E N T



Syndicat Français de l'Echafaudage,  
du Coffrage et de l'Etalement