



Notice Technique
NOTICE TECHNIQUE

VarioACCESS



Novembre 2022

Accès sûre et direct aux différents niveaux d'un chantier

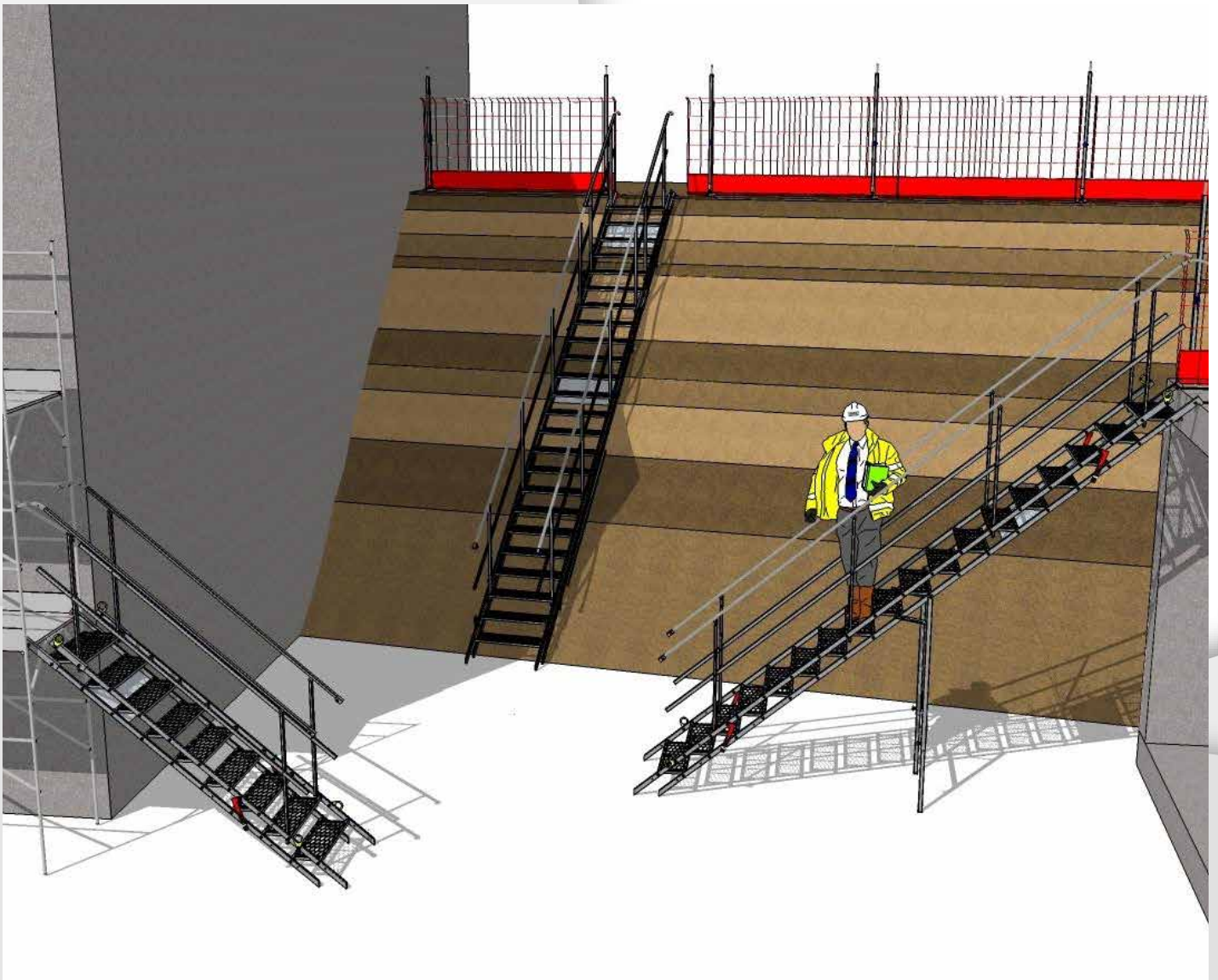
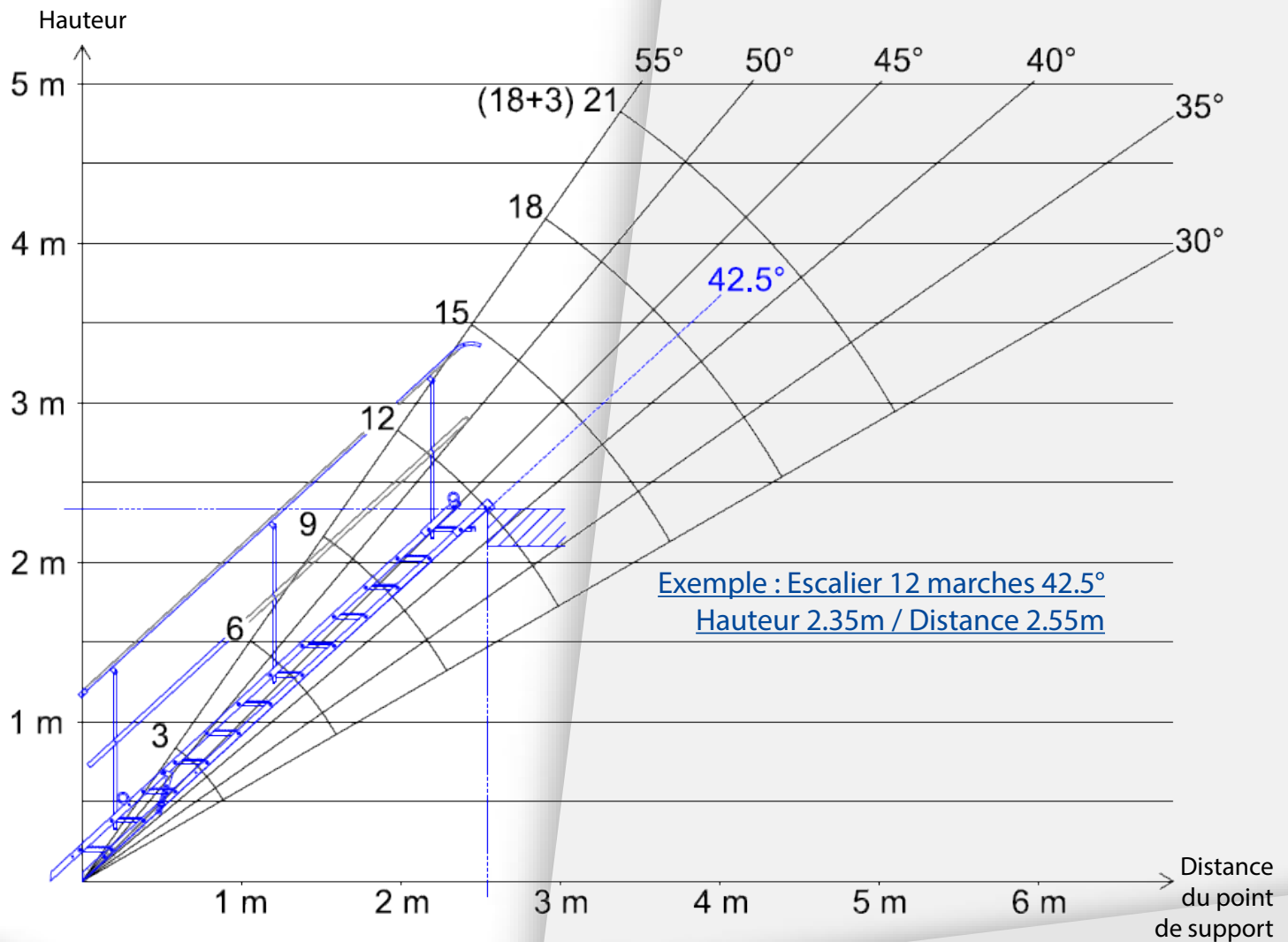


Diagramme d'inclinaison


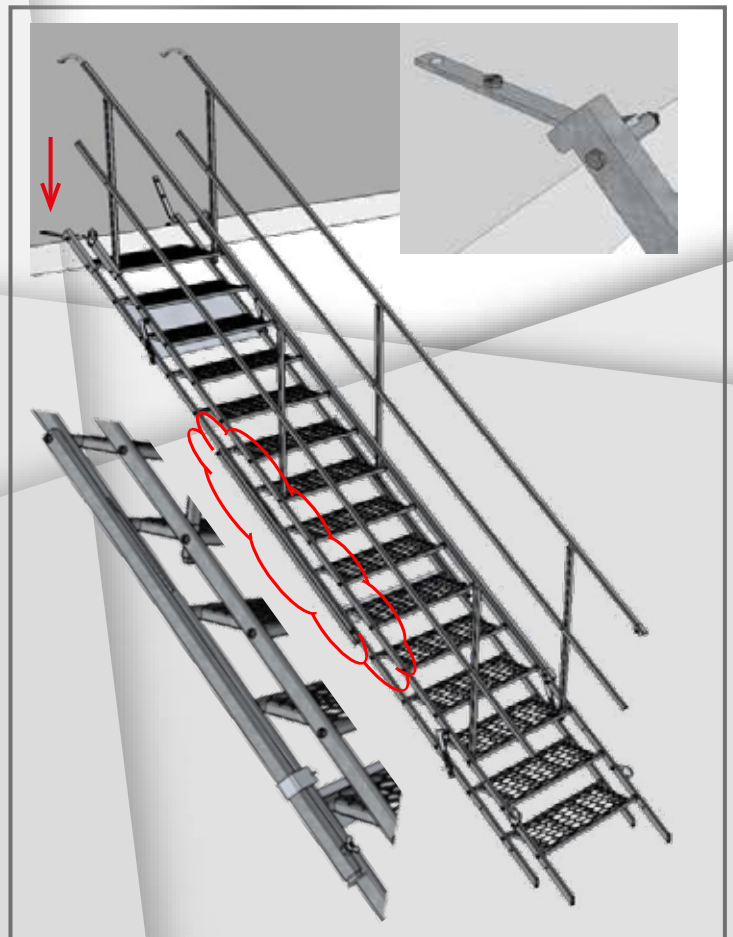
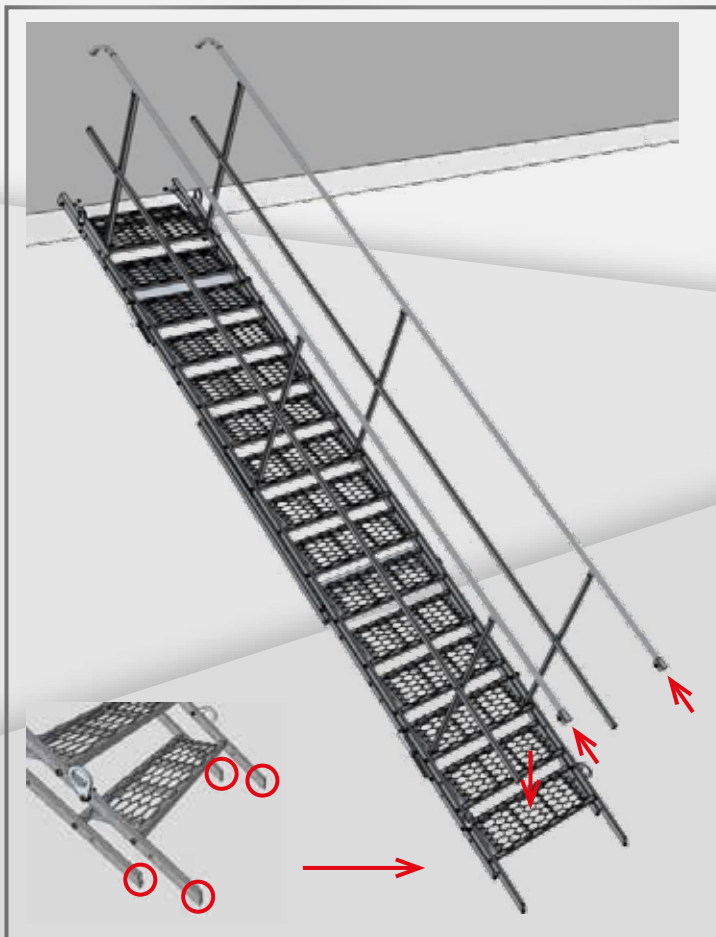
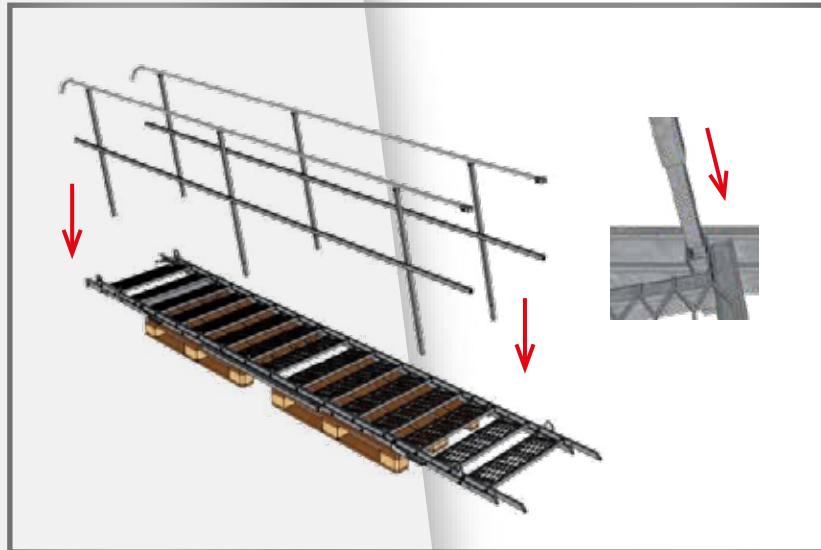
Connexion de deux escaliers (indépendant)	3 marches	6 marches	9 marches	12 marches	15 marches	18 marches
3 marches	✓	✓	✓	○	✓	✓
6 marches	✓	✓	○	○	✓	✗
9 marches	✓	○	○	○	✗	✗
12 marches	○	○	○	✗	✗	✗
15 marches	✓	✓	✗	✗	✗	✗
18 marches	✓	✗	✗	✗	✗	✗

✓ = oui

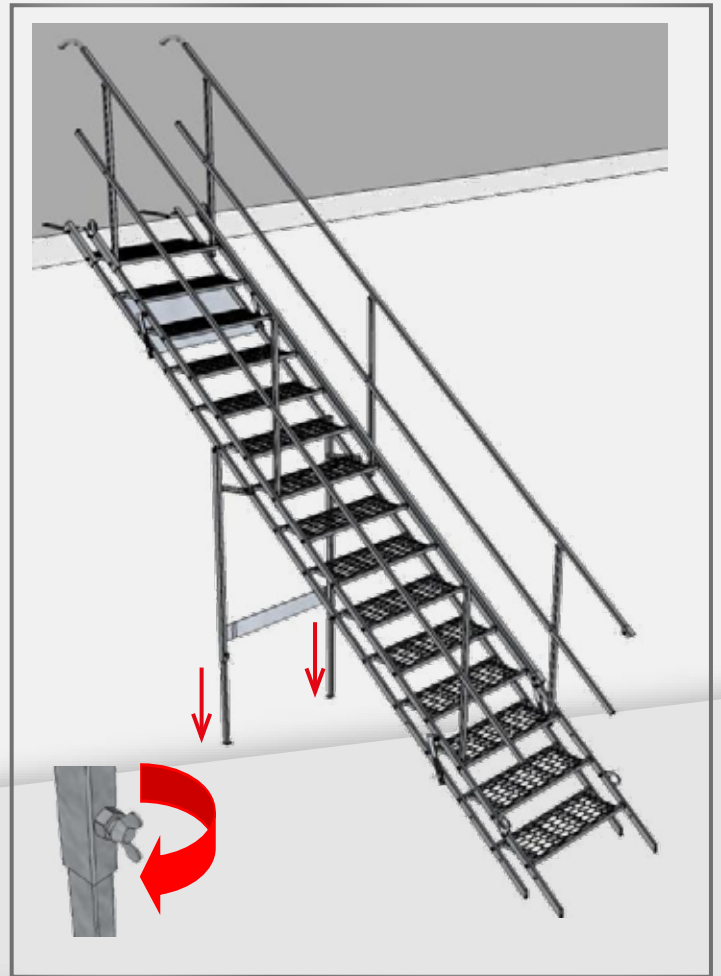
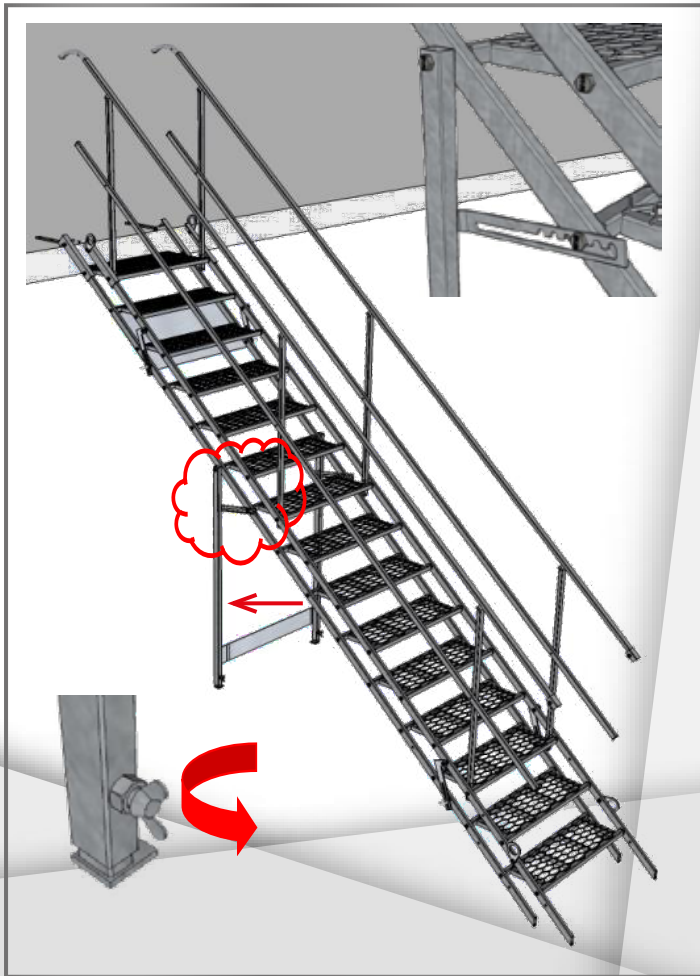
✗ = non

○ = support à monter

Montage escalier



Montage support escalier

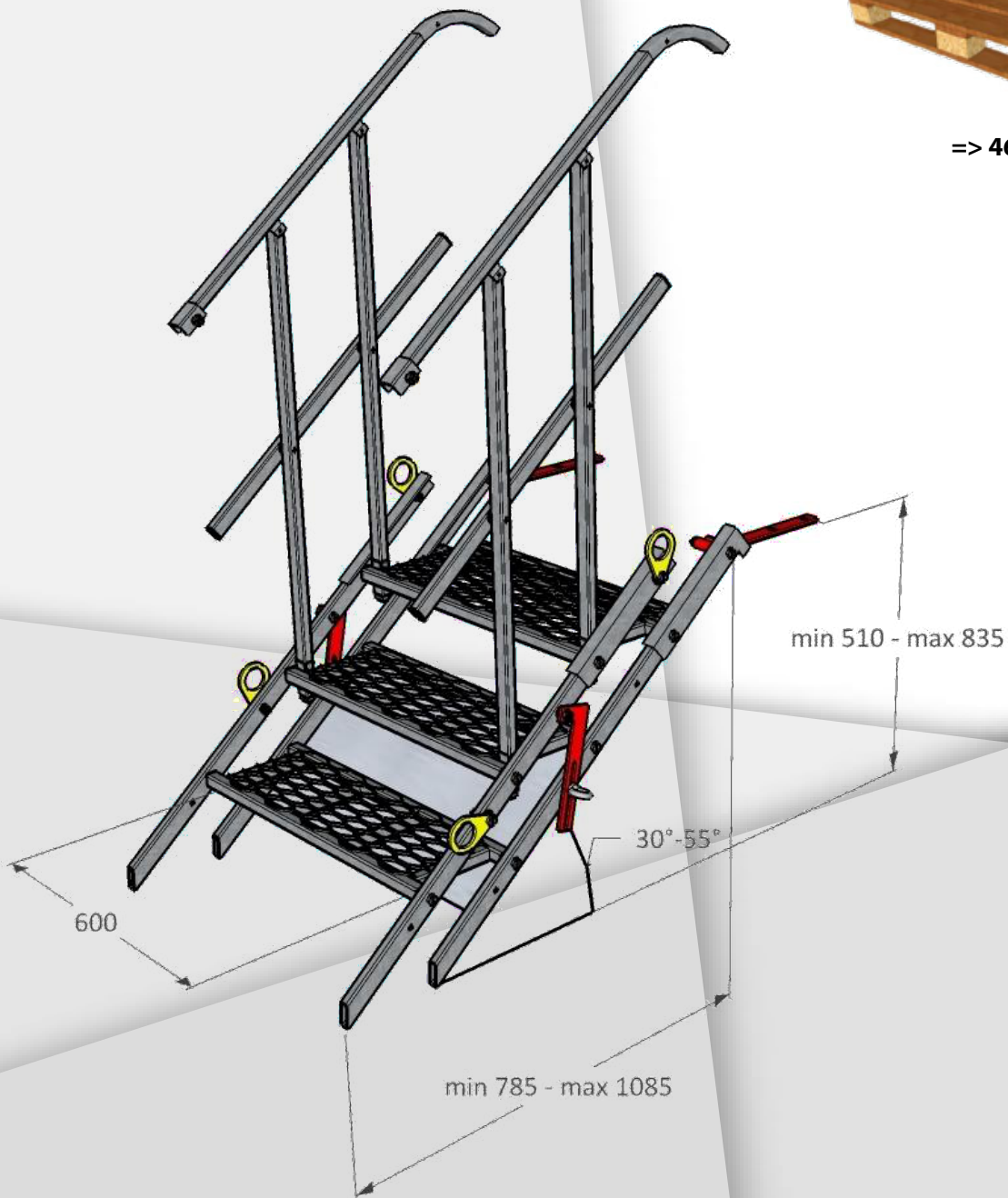


Escalier 3 marchesEN 12811-1
100 Kg/m²Code : 5060003
43.40 KgMax. 2
personnes

max. 10 pcs



=> 460 Kg



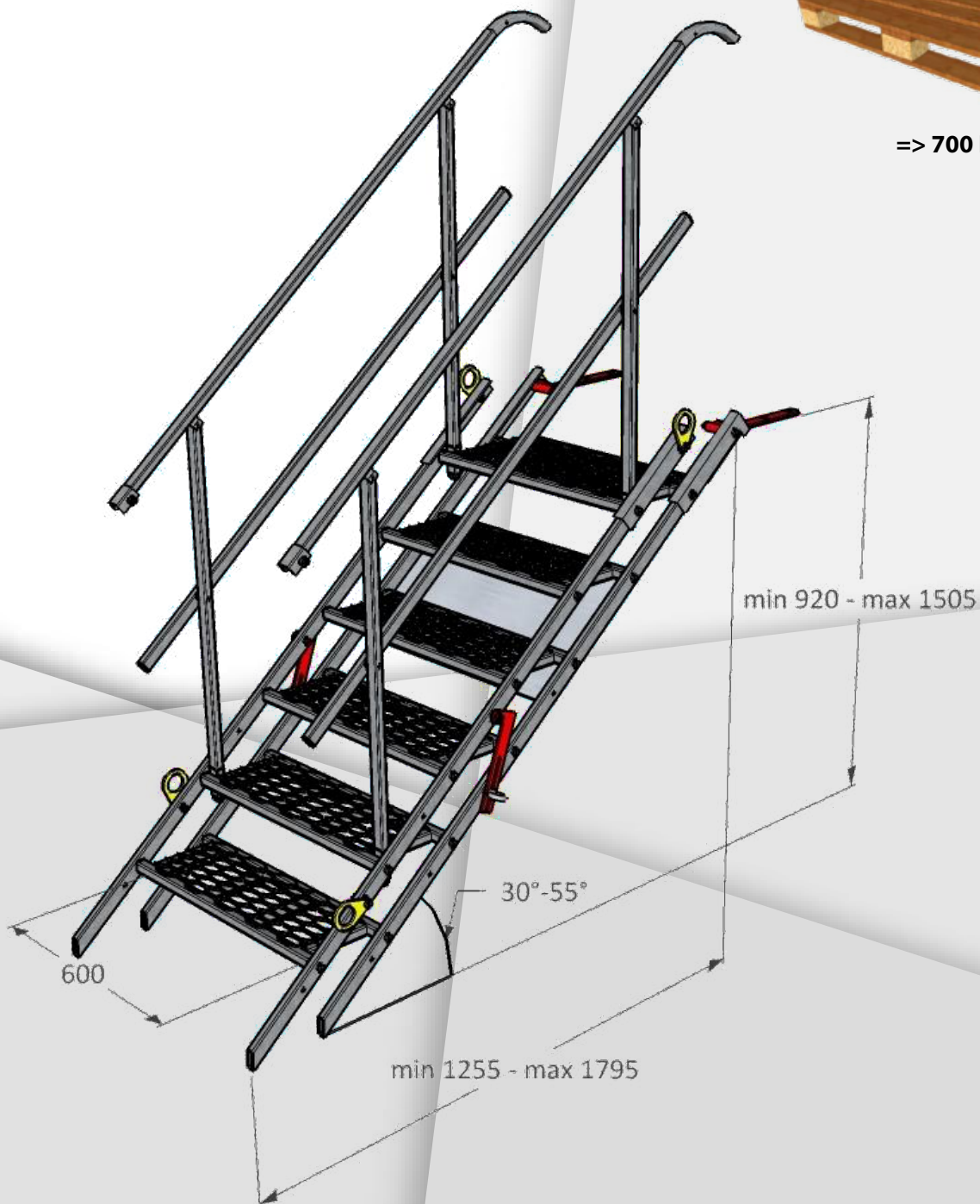
Cotes en mm

Escalier 6 marchesEN 12811-1
100 Kg/m²Code : 5060006
67.40 KgMax. 2
personnes

max. 10 pcs



=> 700 Kg



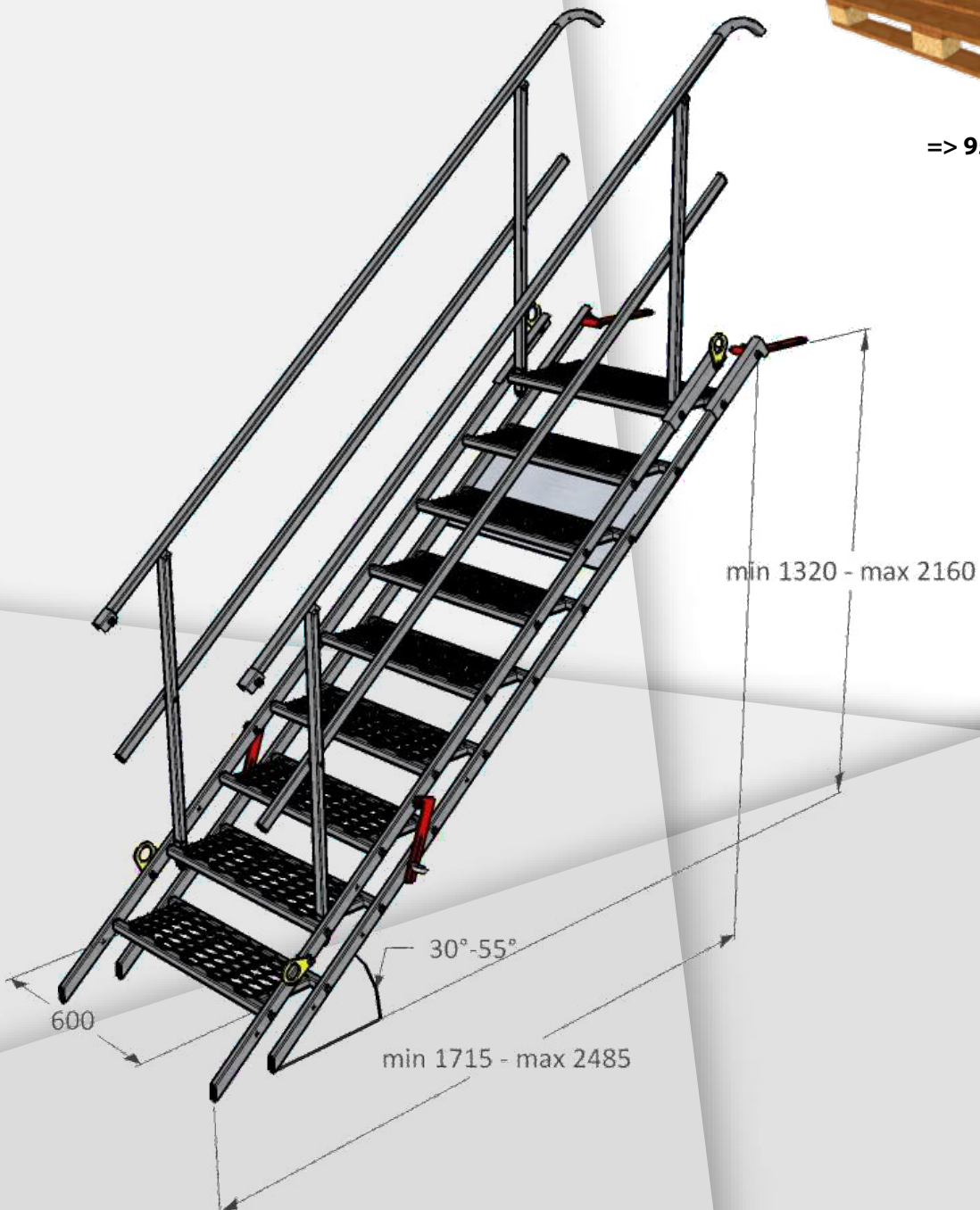
Cotes en mm

Escalier 9 marchesEN 12811-1
100 Kg/m²Code : 5060009
91.30 KgMax. 2
personnes

max. 10 pcs



=> 950 Kg



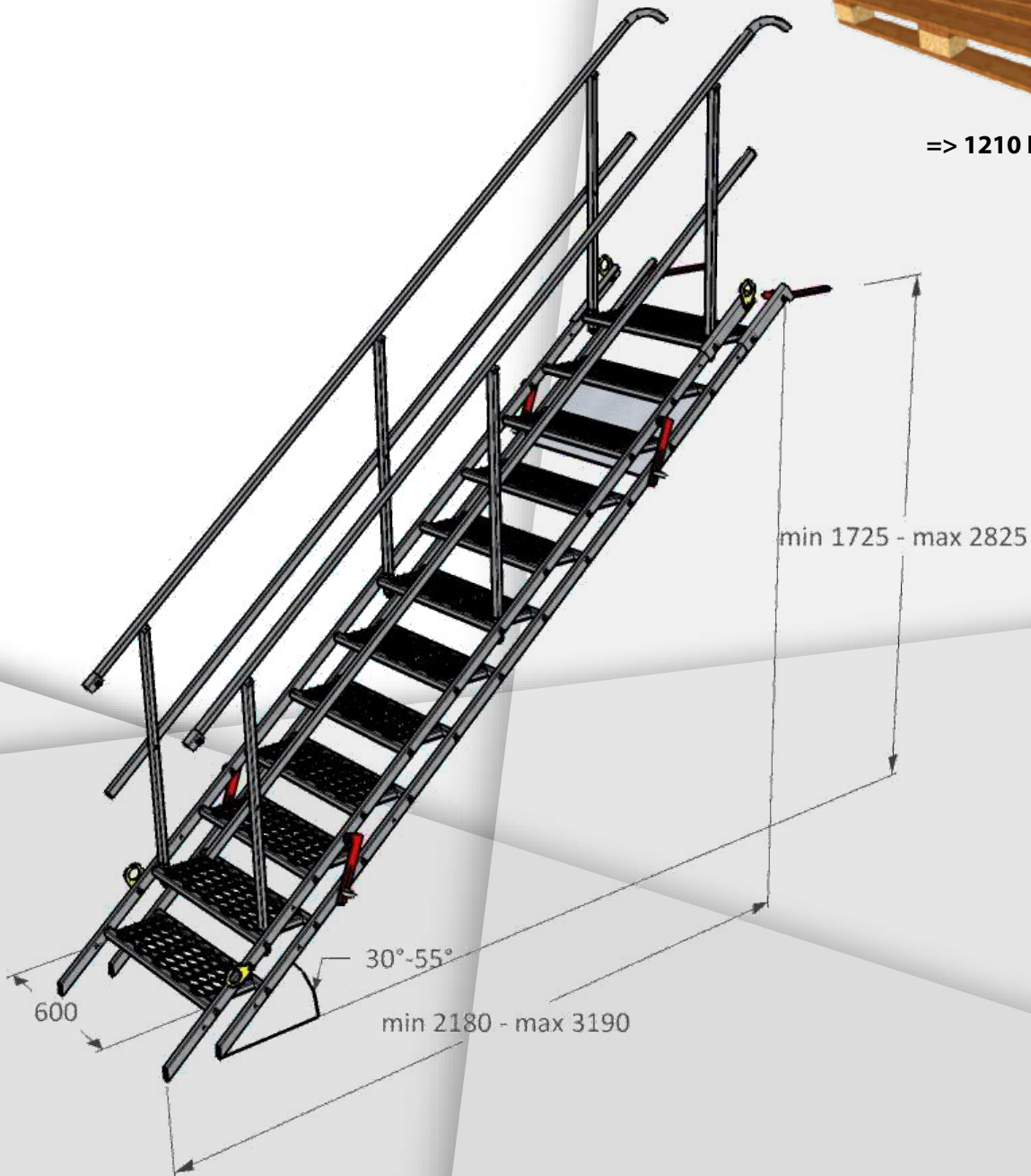
Cotes en mm

Escalier 12 marchesEN 12811-1
100 Kg/m²Code : 5060012
118.70 Kg**Max. 2
personnes**

max. 10 pcs

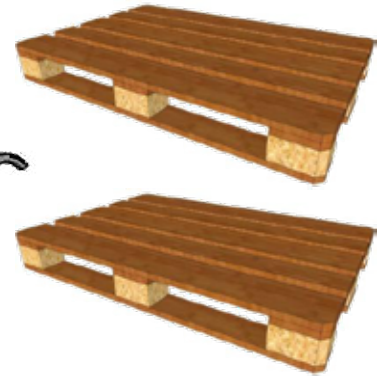


=> 1210 Kg

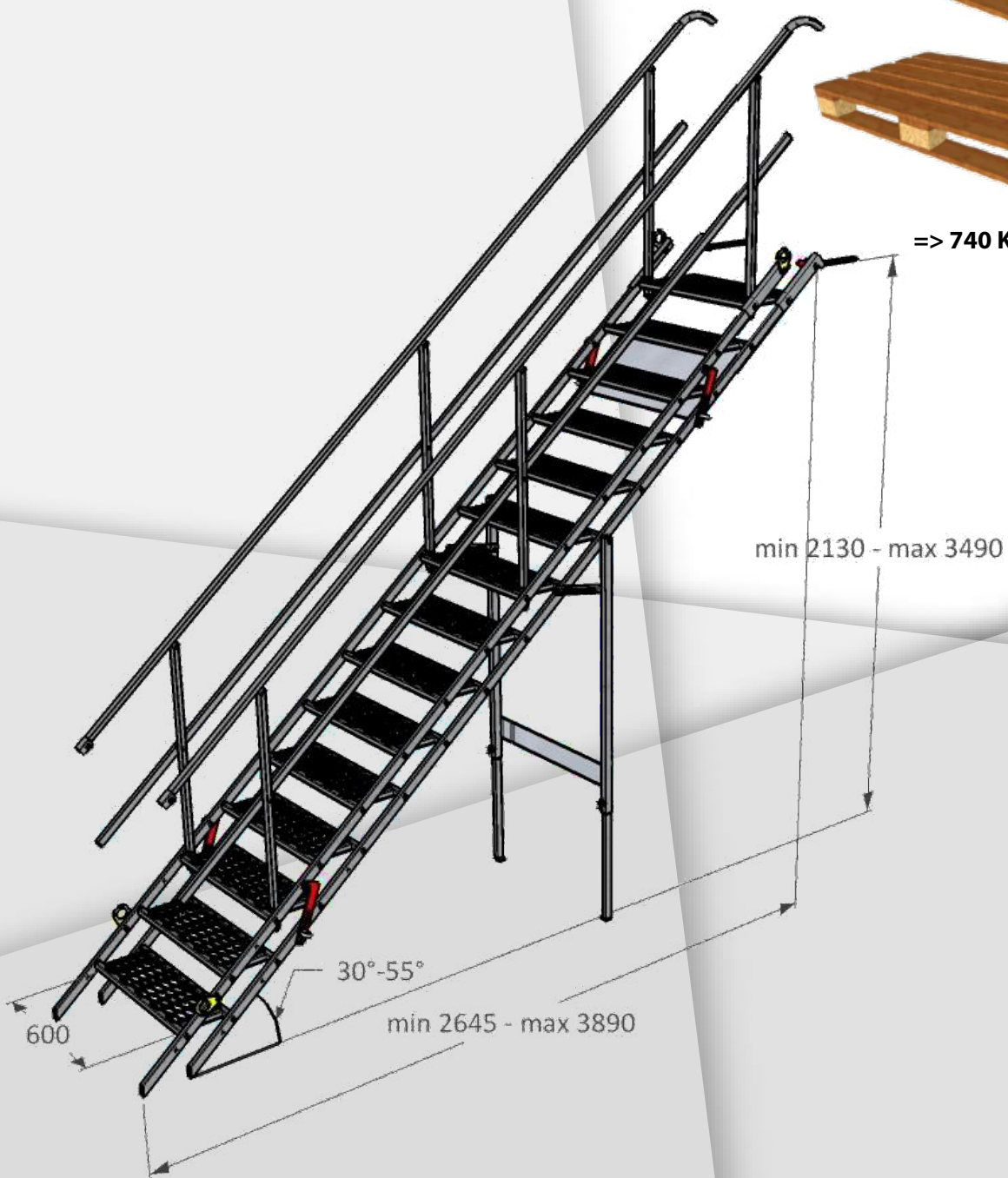
*Cotes en mm*

Escalier 15 marchesEN 12811-1
100 Kg/m²Code : 5060015
138.70 KgMax. 2
personnes

max. 5 pcs



=> 740 Kg



Cotes en mm

Escalier 18 marchesEN 12811-1
100 Kg/m²Code : 5060018
196.90 Kg**Max. 2
personnes**

max. 5 pcs

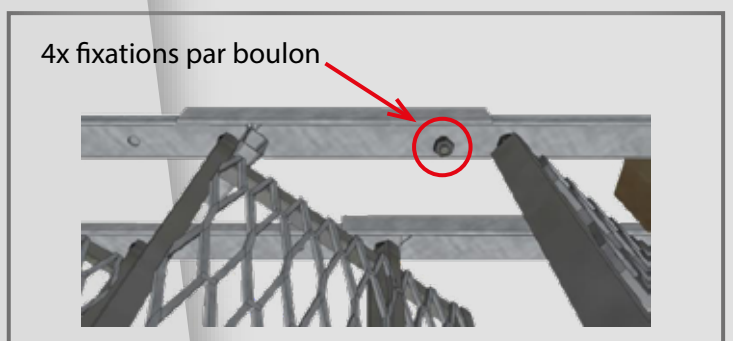
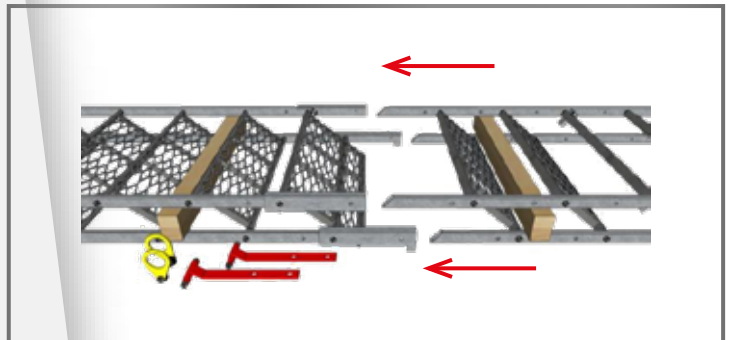
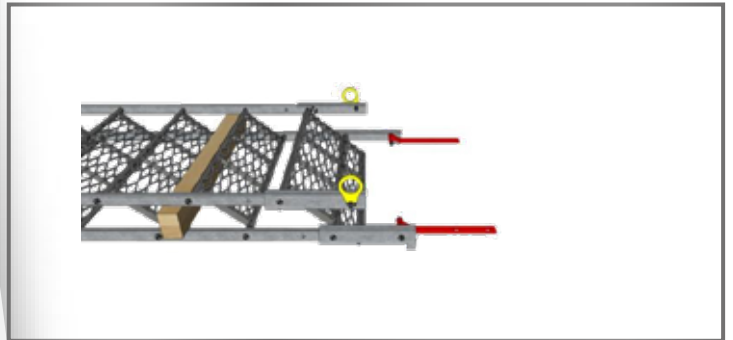


=> 1030 Kg

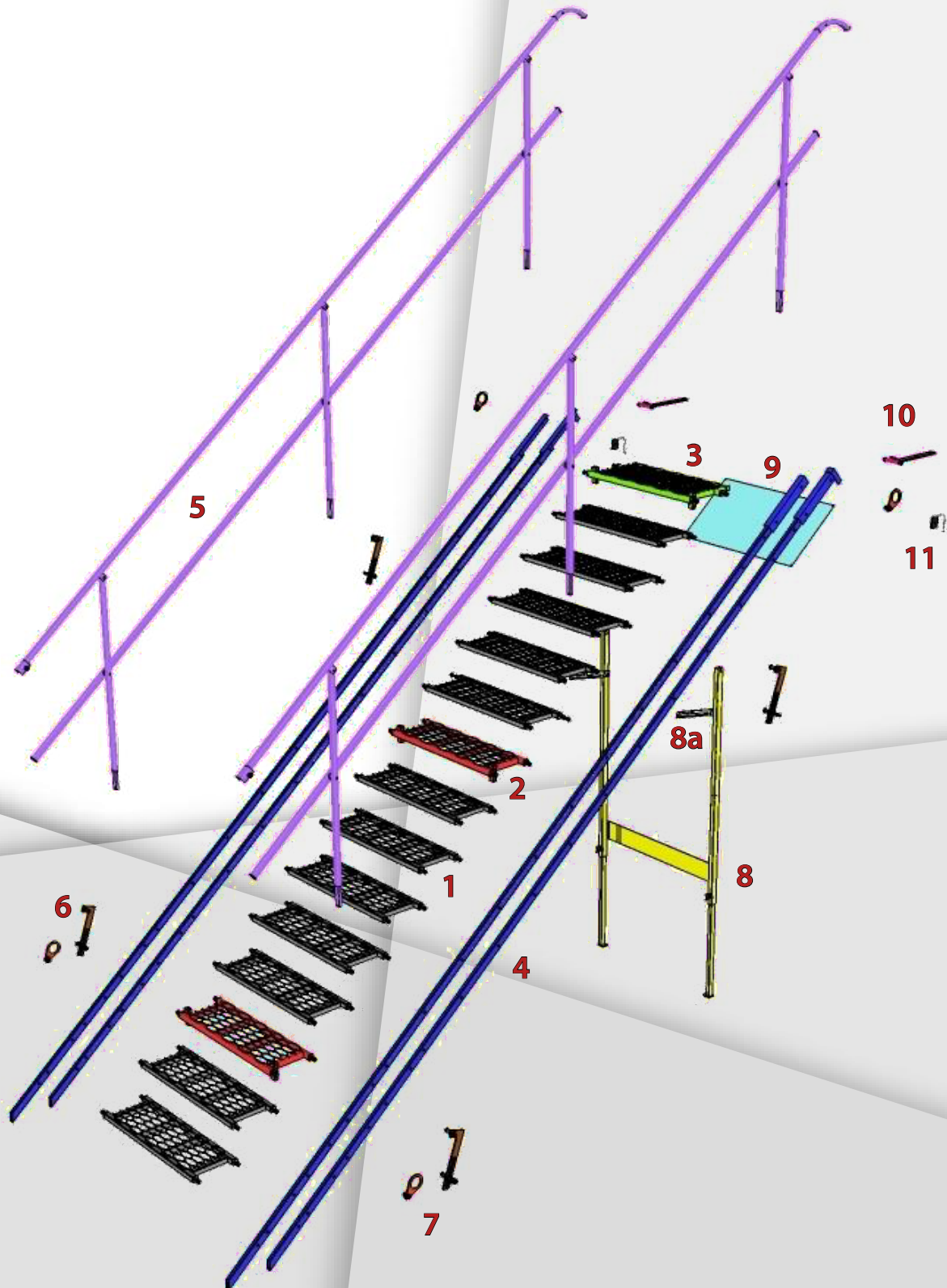
*Cotes en mm*

Connexion de deux escaliers


- max. 2 escaliers (indépendant)
- max. 21 marches (indépendant)
- 15 - 21 marches avec support escalier (indépendant)
- >21 marches avec surface portante



Composants d'un escalier



Description des composants

Rep.	Code	Description
1	50600003	Marche simple
2	50600004	Marche simple avec manchon garde-corps
3	50600005	Marche palière
4	50600031	Limon latéral (set de 4) pour escalier Tammet 3 marches
	50600061	Limon latéral (set de 4) pour escalier Tammet 6 marches
	50600091	Limon latéral (set de 4) pour escalier Tammet 9 marches
	50600121	Limon latéral (set de 4) pour escalier Tammet 12 marches
	50600151	Limon latéral (set de 4) pour escalier Tammet 15 marches
	50600181	Limon latéral (set de 4) pour escalier Tammet 18 marches
	50600032	Garde-corps (paire) pour escalier Tammet 3 marches
5	50600062	Garde-corps (paire) pour escalier Tammet 6 marches
	50600092	Garde-corps (paire) pour escalier Tammet 9 marches
	50600122	Garde-corps (paire) pour escalier Tammet 12 marches
	50600152	Garde-corps (paire) pour escalier Tammet 15 marches
	50600182	Garde-corps (paire) pour escalier Tammet 18 marches
6	50600006	Mécanisme de verrouillage
7	50600007	Anneaux de levage (set de 4)
8	5061001	Support escalier (pour 15 et 18 marches)
8a	50600009	Mécanisme de verrouillage support (paire)
9	50600008	Plaque pour autocollant mode d'emploi
10	5061002	Fixation de dalle (paire)
11	5061003	Fixation sur tube (paire)

Autocollant mode d'emploi

VarioACCESS
RETOTUB



Steps	Weight	Dimensions (m)
3 steps	44 kg	0.5 m, 0.8 m, 0.6 m, 0.9 m, 1.1 m, 1.6 m
6 steps	68 kg	1.5 m, 2.1 m, 1.3 m, 1.5 m, 2.2 m
9 steps	92 kg	2.1 m, 2.8 m, 1.7 m, 1.9 m, 2.9 m
12 steps	119 kg	2.4 m, 3.4 m, 2.1 m, 2.4 m, 3.7 m
15 steps	139 kg	3.4 m, 4.1 m, 2.6 m, 2.9 m, 4.4 m
18 steps	170 kg	4.1 m, 4.7 m, 3.3 m, 3.3 m, 5.1 m
max 21 steps		

max. 150 kg

< 100 kg/m²

max 2

Max. 21 STEPS!

3/6/9/12/15/18 steps + 3/6/9/12/15/18 steps

3/6 steps + 3/6 steps + 3/6 steps

Stabfix

Scaffordfix

support: 15-21 steps

> 12 steps

< 9 steps

a)

b)

c)

d)

© TAMMET Systems GmbH 30102021



2, avenue du 19 mars 1962
CS 20616 - 18106 Vierzon cedex
France

Tél.: + 33 (0) 248 530 580
Fax : + 33 (0) 248 530 586

www.retotub.com

A D H É R E N T



Syndicat Français de l'Echafaudage,
du Coffrage et de l'Étalement